

ALPENINOX

**Minicelle frigorifere
Unità Remota, -2+2°C,
1630x2430, sp. 60mm, 8,0 m3**

ARTICOLO N° _____

MODELLO N° _____

NOME _____

SIS # _____

AIA # _____



102257 (NSEC887XRE)

Remota -2+2°C, 1630x2430,
sp. 60mm, unità refr. HP 0.75

illuminazione interna, controllore digitale con visualizzazione temperatura e indicazione allarmi HACCP e guasti

Descrizione

Articolo N° _____

Volume utile: 8,0 m3.

Isolamento pannelli 60 mm in poliuretano espanso con ciclopentano, privo da CFC e HCFC

Superficie pareti e soffitto interno in lamiera zincata preverniciata (pareti antigraffio).

Superficie pavimento interno in lamiera zincata con rivestimento in plastica resistente e anti-sdrucchiolo.

Sistema di assemblaggio rapido a mezzo fastener costruiti in materiale composito ad alta resistenza.

Angoli interni cella arrotondati con finitura in lamiera plastificata

Porta incernierata a destra e guarnizioni magnetiche a tenuta. Maniglia completa di chiusura con chiave e sblocco interno.

Illuminazione interna.

Unità refrigerante remota dimensionata per funzionare con temperatura ambiente di 43° C.

Gas refrigerante R452a.

Sbrinamento con gas caldo.

Pannello comandi con: interruttore ON/OFF luminoso, interruttore

Approvazione: _____

ALPENINOX
www.alpeninox.it

ALPENINOX

Unità Remota, -2+2°C, 1630x2430, sp. 60mm, 8,0 m3
Minicelle frigorifere

Caratteristiche e benefici

- Tempi minimi di assemblaggio. Non sono richiesti esperti della refrigerazione per l'installazione.
- Pavimento antisdrucchiolo.
- Angoli interni ed esterni arrotondati. Tutti i bordi sono raggiati.
- Il nuovo sistema fast-fit permette di allineare i pannelli in maniera rapida. Questi nuovi fermi sono fatti in materiali compositi ad alta resistenza e garantiscono un perfetto bloccaggio di tutti i componenti.
- Illuminazione interna inclusa (protezione all'acqua IP54) montata sul pannello dell'unità refrigerante.
- Al fine di garantire una perfetta installazione della minicella, qualora il pavimento presenti dei irregolarità dell'ordine di 1 cm, lo stesso dovrà essere adeguatamente livellato nella superficie interessata all'alloggiamento della minicella.
- Il pannello di controllo include: interruttore ON/OFF, interruttore luce, indicatore di funzionamento, indicatore di sbrinamento, display temperatura con allarmi HACCP e controllo termostatico.
- Nuova tecnologia di iniezione sottovuoto che permette di avere prestazioni migliori dei pannelli ed elevata qualità.
- Connessione pannelli a tenuta d'aria. Tutti i lati dei pannelli hanno guarnizioni in PVC. Non viene richiesta altra sigillatura.
- Sbrinamento con gas caldo con ri-evaporazione dell'acqua di sbrinamento, consentendo così la riduzione della potenza totale installata, minori tempi di sbrinamento e limitando il riscaldamento della cella.
- Unità di raffreddamento remota fornita con tubi di 6 metri. L'unità è tropicalizzata (+43 ° C), utilizza gas R404A ed è fornita con un allarme di alta/bassa temperatura.
- Porta incernierata a destra (porta incernierata a sinistra disponibile a richiesta) con profili arrotondati; all'atto dell'apertura la porta si solleva per agevolare l'operazione; guarnizione magnetica a tenuta ed elevato isolamento permettono di ridurre l'energia ed i costi operativi.
- Porta semi-incassata.
- Maniglia completamente ridisegnata completa di chiave e dispositivo di sicurezza che evita di rimanere chiusi all'interno, se la porta viene accidentalmente chiusa dall'esterno.
- Monitoraggio HACCP tramite una porta seriale fornita di serie.
- Sicurezza ed igiene come da direttive europee. Marchio CE

Costruzione

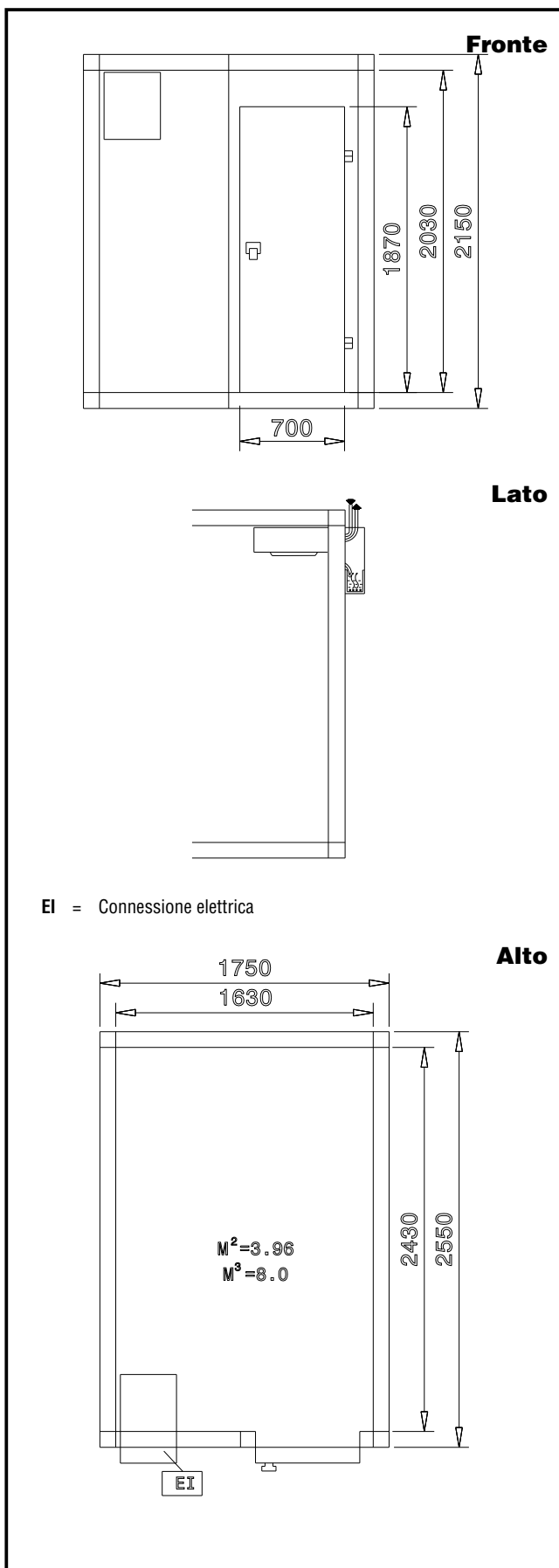
- I pannelli interni ed esterni sono rivestiti in lamiera zincata plastificata con 120 micron di PVC atossico anti-graffio. Isolamento con schiuma di poliuretano (privo

di CFC e HCFC).

- Ad ogni apertura porta il microinterruttore accende automaticamente l'illuminazione interna e spegne la ventola di raffreddamento.

Accessori opzionali

- Kit connessione avanzata HACCP per Minicelle frigorifere PNC 102021
- Registratore grafico di temperatura per celle frigorifere PNC 102025
- Tenda in plastica per porte celle frigorifere da 65 cm luce PNC 102027
- Datalogger-Registratore di temperatura per minicelle PNC 102030
- Micro porta (all'apertura della porta il micro accende la luce interna e spegne la ventola di raffreddamento; alla chiusura della porta il micro spegne la luce interna e accende la ventola di raffreddamento) PNC 102441
- Set scaffali, montanti in alluminio e 4 ripiani forati in polietilene, per celle frigorifere dim.1630x2430, carico 3400 kg PNC 137093



Elettrico

Tensione di alimentazione:

102257 (NSEC887XRE)

230 V/1N ph/50 Hz

Potenza installata

0.85 kW

Informazioni chiave

Dimensioni esterne, larghezza: 1750 mm

Dimensioni esterne, altezza: 2150 mm

Dimensioni esterne, profondità: 2550 mm

Dimensioni interne, lunghezza: 1630 mm

Volume imballo: 3.04 m³

Tipo imballo (1) Pallet

Tipo imballo (2) Scatola

Contenuto imballo (1):

Contenuto imballo (2):

Dati refrigerazione

Temperatura di funzionamento -
prima unità (min-max)

-2°C / 2°C