

# ALPENINOX

**Pastry Line**  
**Tavolo freezer (senza top) 420**  
**litri, -24-10°C, griglie 600x400, 2**  
**porte**

ARTICOLO N° \_\_\_\_\_

MODELLO N° \_\_\_\_\_

NOME \_\_\_\_\_

SIS # \_\_\_\_\_

AIA # \_\_\_\_\_

ALPENINOX

Tavolo freezer (senza top) 420 litri, -24-10°C, griglie 600x400, 2 porte



728866 (AFX642DTFF)

Tavolo freezer (senza top) 420 litri, griglie 600x400mm, AISI 304, -24-10°C, 2 porte

## Descrizione

### Articolo N° \_\_\_\_\_

Interno ed esterno in acciaio inox AISI 304 (eccetto pannello di fondo). Senza piano di lavoro. Guide in inox facilmente smontabili. Ampio display digitale con visualizzazione e impostazione temperatura in cella. Regolazione temperatura da -24° a -10°C. Per utilizzo a temperatura ambiente di 40°C (classe climatica 5). N. 2 compartimenti con porta reversibile dotata di maniglia in inox stampata e senza giunzioni. Sbrinamento completamente automatico. Evaporazione automatica dell'acqua di sbrinamento a mezzo resistenze. Spessore isolamento pareti 50 mm. Privo di CFC e HCFC (refrigerante: R404a)

Dotazione di serie: 6 coppie di guide ogni porta per alloggiare teglie 600x400mm.

Approvazione: \_\_\_\_\_

## Caratteristiche e benefici

- Accesso dal fronte per una facile manutenzione
- Maniglie porta in acciaio inox stampata senza giunzioni per una maggiore pulizia
- Sbrinamento completamente automatico.
- Evaporazione automatica dell'acqua di sbrinamento a mezzo resistenze.
- Adatto per utilizzo a temperatura ambiente di 40° C (classe climatica 5).
- Ampio schermo digitale con indicazione e settaggio temperatura in cella.
- Guide interne estraibili senza l'uso di attrezzi per agevolare le operazioni di pulizia.
- Privo di CFC e HCFC (refrigerante: R404a)
- Temperatura regolabile tra -18°C e -24°C.

## Costruzione

- Porte reversibili in utenza (sinistra/destra)
- Interno ed esterno in acciaio inox AISI 304 (eccetto pannello di fondo).
- Spessore isolamento pareti: 50mm.
- 2 compartimenti con 2 porte.
- Uniformità di temperatura grazie alla posizione dell'evaporatore e alla progettazione del sistema di ventilazione interna.

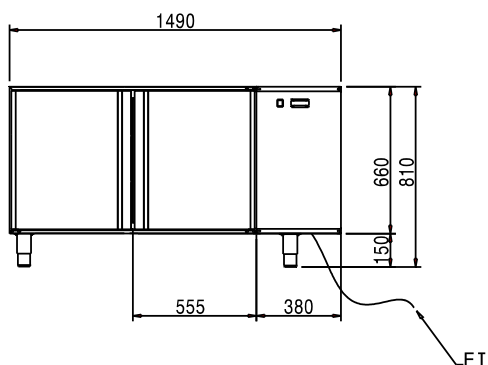
## Accessori inclusi

- 6 x 2 guide a "L" per griglie 600x400mm tavoli refrigerati Pastry PNC 728874

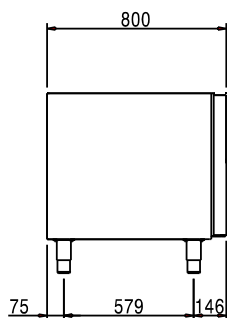
## Accessori opzionali

- 2 guide a "L" per griglie 600x400mm tavoli refrigerati Pastry  PNC 728874
- Griglia 600x400mm in acciaio per tavoli refrigerati Pastry  PNC 728876

## Fronte

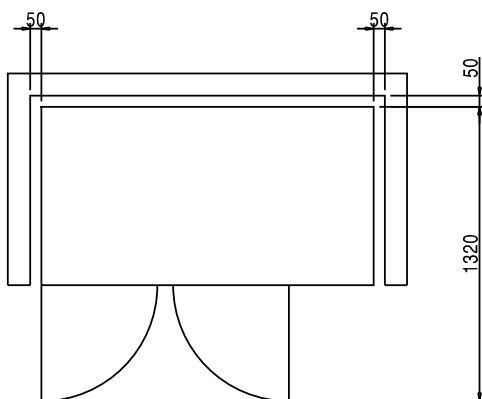


## Lato



EI = Connessione elettrica

## Alto



## Elettrico

Tensione di alimentazione:

728866 (AFX642DTFF)

230 V/1N ph/50 Hz

Potenza installata

0.477 kW

## Informazioni chiave

Capacità lorda: 340 lt

Numero porte: 2

Cardini porte: 2 dx

Dimensioni esterne, larghezza: 1490 mm

Dimensioni esterne, altezza: 810 mm

Dimensioni esterne, profondità: 800 mm

Livello di rumorosità: 47 dBA

Materiale esterno: Acciaio inox AISI 304 Scotch Brite

## Dati refrigerazione

Tipo di refrigerante: R404a

Tipo di funzionamento: Ventilato

## Informazioni di prodotto (in riferimento al Regolamento UE 2015/1094)

Modello: