

ALPENINOX

Pastry Line
Tavolo freezer (con alzatina) 420
litri, -24-10°C, griglie 600x400, 2
porte

ARTICOLO N° _____

MODELLO N° _____

NOME _____

SIS # _____

AIA # _____

ALPENINOX

Tavolo freezer (con alzatina) 420 litri, -24-10°C, griglie 600x400, 2 porte

Pastry Line



728865 (AFX642DUFF)

Tavolo freezer (con alzatina)
420 litri, griglie 600x400mm,
AISI 304, -24-10°C, 2 porte

Descrizione

Articolo N°

Interno ed esterno in acciaio inox AISI 304 (eccetto pannello di fondo). Piano di lavoro con alzatina posteriore. Guide in inox facilmente smontabili. Ampio display digitale con visualizzazione e impostazione temperatura in cella. Regolazione temperatura da -24° a -10°C. Per utilizzo a temperatura ambiente di 40°C (classe climatica 5). N. 2 compartimenti con porta reversibile dotata di maniglia in inox stampata e senza giunzioni. Sbrinamento completamente automatico. Evaporazione automatica dell'acqua di sbrinamento a mezzo resistenze. Spessore isolamento pareti 50 mm. Privo di CFC e HCFC (refrigerante: R404a)
Dotazione di serie: 6 coppie di guide ogni porta per alloggiare teglie 600x400mm.

Approvazione: _____

Caratteristiche e benefici

- Accesso dal fronte per una facile manutenzione
- Maniglie porta in acciaio inox stampata senza giunzioni per una maggiore pulizia
- Sbrinamento completamente automatico.
- Evaporazione automatica dell'acqua di sbrinamento a mezzo resistenze.
- Adatto per utilizzo a temperatura ambiente di 40° C (classe climatica 5).
- Ampio schermo digitale con indicazione e settaggio temperatura in cella.
- Guide interne estraibili senza l'uso di attrezzi per agevolare le operazioni di pulizia.
- Privo di CFC e HCFC (refrigerante: R404a)
- Temperatura regolabile tra -18°C e -24°C.

Costruzione

- Porte reversibili in utenza (sinistra/destra)
- Interno ed esterno in acciaio inox AISI 304 (eccetto pannello di fondo).
- Spessore isolamento pareti: 50mm.
- 2 compartimenti con 2 porte.
- Uniformità di temperatura grazie alla posizione dell'evaporatore e alla progettazione del sistema di ventilazione interna.

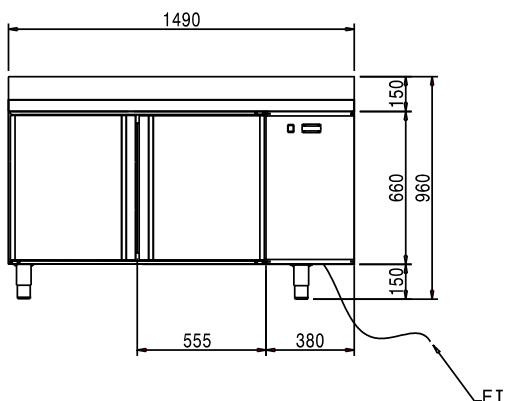
Accessori inclusi

- 6 x 2 guide a "L" per griglie 600x400mm tavoli refrigerati Pastry PNC 728874

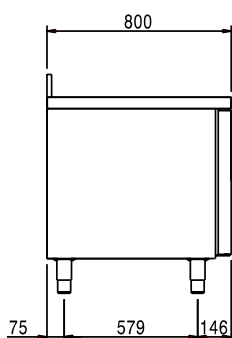
Accessori opzionali

- 2 guide a "L" per griglie 600x400mm tavoli refrigerati Pastry PNC 728874
- Griglia 600x400mm in acciaio per tavoli refrigerati Pastry PNC 728876

Fronte

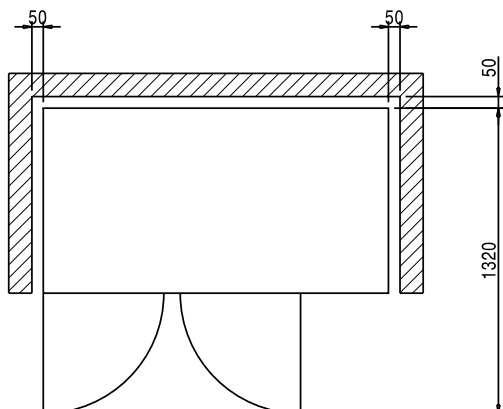


Lato



EI = Connessione elettrica

Alto



Elettrico

Tensione di alimentazione:

728865 (AFX642DUFF)

230 V/1N ph/50 Hz

Potenza installata

0.477 kW

Informazioni chiave

Capacità lorda:

340 lt

Numero porte:

2

Cardini porte:

Dimensioni esterne, larghezza:

1490 mm

Dimensioni esterne, altezza:

960 mm

Dimensioni esterne, profondità:

800 mm

Peso netto:

140 kg

Livello di rumorosità:

47 dBA

Materiale esterno:

Acciaio inox AISI 304 Scotch Brite

Dati refrigerazione

Tipo di refrigerante:

R404A

Tipo di funzionamento:

Ventilato

Informazioni di prodotto (in riferimento al Regolamento UE 2015/1094)

Modello: