

# ALPENINOX

**Pastry Line**  
**Tavolo refrigerato (senza top) 420**  
**litri, -2+7°C, griglie 600x400, 2**  
**porte**

ARTICOLO N° \_\_\_\_\_  
MODELLO N° \_\_\_\_\_  
NOME \_\_\_\_\_  
SIS # \_\_\_\_\_  
AIA # \_\_\_\_\_

ALPENINOX

Tavolo refrigerato (senza top) 420 litri, -2+7°C, griglie 600x400, 2 porte



728857 (AFX642DTFR)

Tavolo refrigerato (senza top)  
420 litri, griglie 600x400mm,  
AISI 304, -2+7°C, 2 porte

## Descrizione

### Articolo N°

Interno ed esterno in acciaio inox AISI 304 (eccetto pannello di fondo). Senza piano di lavoro. Guide in inox facilmente smontabili. Ampio display digitale con visualizzazione e impostazione temperatura in cella. Regolazione temperatura da -2° a 7°C. Per utilizzo a temperatura ambiente di 40°C (classe climatica 5). N. 2 compartimenti con porta reversibile dotata di maniglia in inox stampata e senza giunzioni. Sbrinamento completamente automatico. Evaporazione automatica dell'acqua di sbrinamento a mezzo resistenze. Spessore isolamento pareti 50 mm. Privo di CFC e HCFC (refrigerante: R404a)

Dotazione di serie: 6 coppie di guide ogni porta per alloggiare teglie 600x400mm.

## Caratteristiche e benefici

- Accesso dal fronte per una facile manutenzione
- Maniglie porta in acciaio inox stampata senza giunzioni per una maggiore pulizia
- Sbrinamento completamente automatico.
- Evaporazione automatica dell'acqua di sbrinamento a mezzo resistenze.
- Regolazione temperatura da -2° a +7°C.
- Privo di CFC e HCFC (refrigerante: R404a)
- Adatto per utilizzo a temperatura ambiente di 40° C (classe climatica 5).
- Ampio schermo digitale con indicazione e settaggio temperatura in cella.
- Guide interne estraibili senza l'uso di attrezzi per agevolare le operazioni di pulizia.

## Costruzione

- Porte reversibili in utenza (sinistra/destra)
- 2 compartimenti con 2 porte.
- Interno ed esterno in acciaio inox AISI 304 (eccetto pannello di fondo).
- Spessore isolamento pareti: 50mm.
- Uniformità di temperatura grazie alla posizione dell'evaporatore e alla progettazione del sistema di ventilazione interna.

## Accessori inclusi

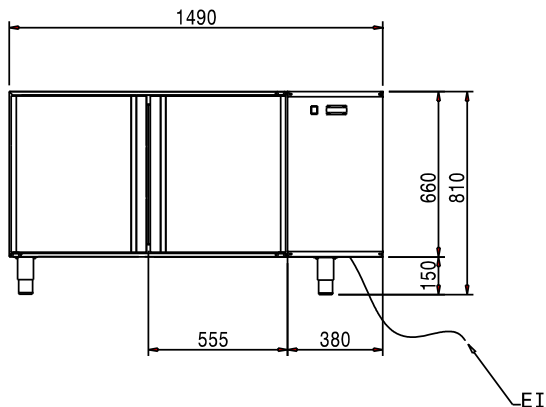
- 6 x 2 guide a "L" per griglie 600x400mm tavoli refrigerati Pastry PNC 728874

## Accessori opzionali

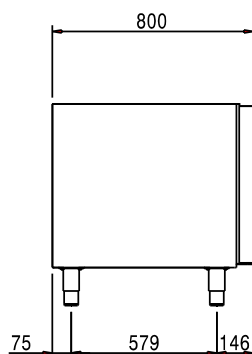
- 2 guide a "L" per griglie 600x400mm tavoli refrigerati Pastry PNC 728874
- Griglia 600x400mm in acciaio per tavoli refrigerati Pastry PNC 728876

Approvazione: \_\_\_\_\_

**Fronte**

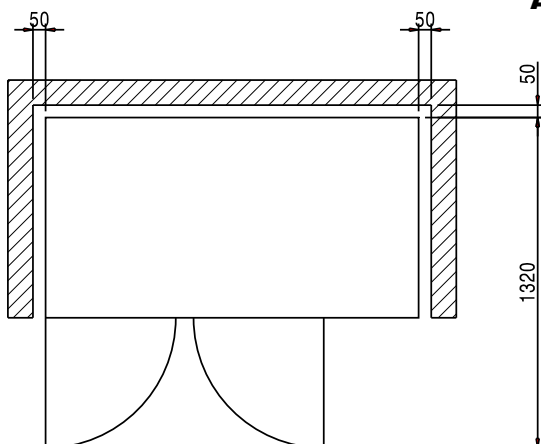


**Lato**



EI = Connessione elettrica

**Alto**



### Elettrico

Tensione di alimentazione:

728857 (AFX642DTFR)

230 V/1N ph/50 Hz

Potenza installata

0.275 kW

### Informazioni chiave

Numero porte:

2

Cardini porte:

2 dx

Dimensioni esterne, larghezza:

1490 mm

Dimensioni esterne, altezza:

960 mm

Dimensioni esterne, profondità:

800 mm

Livello di rumorosità:

47 dBA

Materiale esterno:

Acciaio inox AISI 304 Scotch Brite

### Dati refrigerazione

Tipo di refrigerante:

R404a

Tipo di funzionamento:

Ventilato

### Informazioni di prodotto (in riferimento al Regolamento UE 2015/1094)

Modello: