

Produttori di ghiaccio A cubetti, 46 kg/24h, riserva 25 kg, ad acqua (33g)

ARTICOLO N° _____

MODELLO N° _____

NOME _____

SIS # _____

AIA # _____



730566 (FIM50WB)

Produttore ghiaccio a cubetti,
46 kg/24h, riserva 25 kg, ad
acqua (33g)

Descrizione

Articolo N° _____

Top e fianchi in acciaio inox AISI 304. Vasca interna porta ghiaccio in ABS. Sportello frontale in materiale plastico. Il metodo di produzione del ghiaccio (per stratificazione a spruzzo) garantisce cubetti cristallini, compatti, igienicamente puri e di lunga durata. Bracci spruzzatori in acciaio inox facilmente smontabili senza l'uso di utensili. Gli spruzzatori metallici, facilmente smontabili, facilitano il flusso dell'acqua e consentono di ridurre gli effetti derivanti dall'acqua dura. Gas refrigerante R404a. Raffreddamento ad acqua. Capacità contenitore ghiaccio: 25 kg. Produttività cubetti: 46 kg/24h. Resa calcolata ad una temperatura dell'acqua in ingresso di 15°C e d'ambiente di 21°C. Cubetti a forma di tronco di cono da 33g.

Approvazione: _____

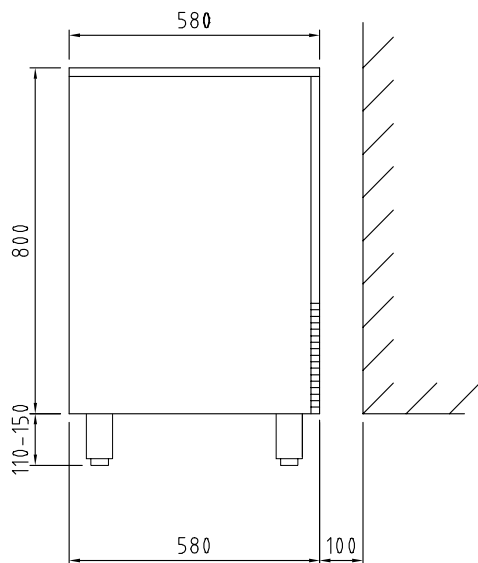
Caratteristiche e benefici

- Operazioni completamente automatiche.
- In grado di operare in diverse condizioni di temperatura.
- Adatto solo per scarico a gravità (non necessita di pompa).
- La resa è stata calcolata con una temperatura dell'acqua in ingresso di 15°C e d'ambiente di 21° C.
- La resa e' stata calcolata ad una temperatura dell'acqua in ingresso di 15°C e d'ambiente di 21° C.
- Raffreddamento ad acqua.
- Il metodo di produzione del ghiaccio (per stratificazione a spruzzo) garantisce cubetti cristallini, compatti, igienicamente puri e di lunga durata.
- Cubetto ghiaccio a forma di cono con i lati del tronco leggermente schiacciati.
- Contenitore ghiaccio integrato.
- Conforme ai requisiti CE per la sicurezza.
- Le dimensioni compatte del produttore di ghiaccio lo rendono particolarmente adatto a quelle situazioni in cui lo spazio è limitato.

Costruzione

- Spina in dotazione (tipo Schuko)
- Struttura esterna in acciaio inox AISI 304.
- Bracci spruzzatori in acciaio inox facilmente smontabili senza l'uso di utensili.
- Gli spruzzatori in acciaio inox, facilmente smontabili, facilitano il flusso dell'acqua e consentono di ridurre gli effetti derivanti dall'acqua dura.
- Vasca interna porta ghiaccio in ABS.
- Piedini regolabili in altezza 110-150mm.
- La sofisticata tecnologia del sistema di produzione dei cubetti, la qualità dei materiali impiegati (sportello frontale in materiale plastico, top e fianchi in acciaio inox AISI 304) sono segno di garanzia e affidabilità del prodotto.
- [NOT TRANSLATED]

Lato



Elettrico

Tensione di alimentazione:

730566 (FIM50WB) 220-240 V/1N ph/50 Hz

Potenza installata

0.5 kW

Capacità

Capacità contenitore

25 kg

Informazioni chiave

Dimensioni esterne, larghezza: 500 mm

Dimensioni esterne, altezza: 910 mm

Dimensioni esterne, profondità: 580 mm

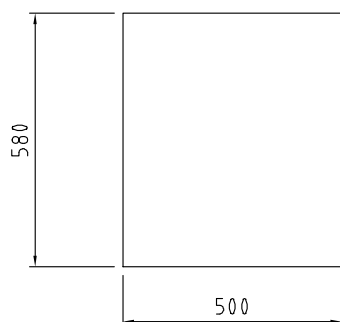
Peso netto: 56 kg

Livello di rumorosità: 54,2 dBA

Rendimento: 46 kg/giorno

Tipologia di cubetto: Ice Cube 33 g

Alto



CW11 = Attacco acqua fredda

D = Scarico acqua

EI = Connessione elettrica

Fronte

