

# ALPENINOX

**Crio Smart**  
**Freezer 1430 litri, 2 porte, AISI 304, -22-15°C, digitale**

ARTICOLO N° \_\_\_\_\_

MODELLO N° \_\_\_\_\_

NOME \_\_\_\_\_

SIS # \_\_\_\_\_

AIA # \_\_\_\_\_



729054 (ARX142FF)

Freezer 1430 litri, 2 porte, AISI 304, -22-15°C, digitale

## Descrizione

### Articolo N° \_\_\_\_\_

Pannello di controllo LED con: Rilevazione e settaggio temperatura cella; Attivazione manuale del ciclo di sbrinamento; Controllo digitale della temperatura pienamente conforme HACCP: include allarme visivo. Ciclo di sbrinamento automatico con evaporazione automatica dell'acqua di sbrinamento. Circolazione dell'aria verticale che consente una distribuzione uniforme della temperatura ed un raffreddamento rapido. Evaporatore nascosto: consente una maggior capacità di carico e minori rischi di corrosione. Isolamento efficiente in ciclopentano (gas naturale), 75 mm di spessore. Gruppo frigorifero incorporato. Costruzione in acciaio inox AISI 304 con fondo anti-corrosione e pannello posteriore in acciaio zincato. 2 porte cieche autochiudenti, con serratura, profilo riscaldato ed interruttore che blocca la ventola all'apertura della porta. Per temperatura ambiente fino a 43°C. Privo di CFC e HCFC. Refrigerante R404a.

In dotazione: 6 griglie GN 2/1 Rilsan e 6 paia di guide inox.

## Caratteristiche e benefici

- Due porte cieche
- Pannello di controllo digitale con:
  - Rilevazione e settaggio della temperatura in cella;
  - Attivazione manuale del ciclo di sbrinamento;
  - Controlli digitali pienamente conformi HACCP, inclusi allarmi visivi.
- Cella di grandi dimensioni adatta a contenere ripiani da GN 2/1 con sistema antiribaltamento.
- Efficace sistema di circolazione dell'aria verticale che consente la distribuzione uniforme della temperatura ed un raffreddamento rapido.
- Sbrinamento automatico
- Spessore d'isolamento di 75 mm in ciclopentano (gas naturale) a garanzia di elevate proprietà isolanti e di una protezione ambientale al 100%. Ecologico (conduttività termica 0,020 W/m\*K).
- Evaporazione automatica dell'acqua di sbrinamento a gas caldo sulla parte superiore.
- L'evaporatore, su un vano isolato di 60 mm di spessore può essere rimosso con una sola operazione.
- Griglie rivestite in RILSAN per una migliore protezione.
- Evaporatore a scomparsa per garantire una maggiore capacità di stoccaggio e eliminare i problemi di corrosione
- La temperatura di esercizio può essere regolata da -22 a -15 ° C per soddisfare le diverse esigenze di conservazione.
- Unità tropicalizzata (temperatura ambiente 43°C).
- L'apparecchiatura è prevista per un utilizzo con una temperatura ambiente fino a 40°C.
- Struttura interna progettata per posizionare le griglie a vari livelli, migliorando la capacità di carico e ottimizzando gli spazi.
- La guarnizione della porta magnetica, rimovibile e a tripla camera per migliorare l'isolamento e ridurre il consumo di energia.

Approvazione: \_\_\_\_\_

**ALPENINOX**  
www.alpeninox.it

ALPENINOX

Freezer 1430 litri, 2 porte, AISI 304, -22-15°C, digitale  
Crio Smart

## Costruzione

- Costruito in acciaio inox AISI 304 per soddisfare i più alti standard di qualità.
- Base interna con angoli arrotondati stampati da un unico foglio di lamiera
- Guide in acciaio inox facilmente smontabili
- Il fondo esterno del frigorifero in materiale anticorrosione permette di evitare danni derivanti dall'uso di detergenti aggressivi per la pulizia del pavimento.
- Facilità di accesso ai componenti principali per la manutenzione.
- Porta con serratura
- L'interruttore porta spegne il ventilatore interno nel momento in cui si apre la porta, ciò consente un risparmio energetico evitando che l'aria fredda esca dalla cella.
- Gas Refrigerante: R404a.
- Isolamento privo di CFC e HCFC
- Porta auto chiudente e apribile completamente fino a 180°.
- Montato su piedi regolabili in acciaio inox; disponibili ruote opzionali.
- Gli angoli arrotondati dell'interno cella, le guide e le griglie facilmente removibili, consentono facilità di pulizia e elevati standard igienici

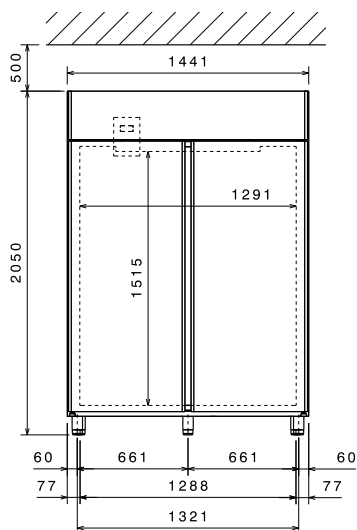
## Accessori inclusi

- 6 x Griglia GN 2/1 in rilsan grigio con 2 guide PNC 881020

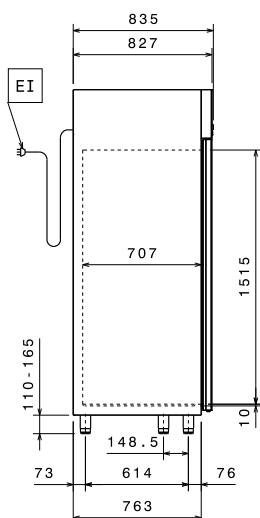
## Accessori opzionali

- 2 guide inox per frigo 670/1430 (Marine) PNC 880242
- 8 bacinelle GN 1/1 in PVC + falso fondo per pesce PNC 880243
- Distanziatore per frigo & freezer 670/1430 litri PNC 880248
- Kit per connessione avanzata HACCP-IR33 (armadi e tavoli refrigerati digitali) PNC 880252
- Kit pasticceria per 20 teglie 400x600 mm (20 coppie di guide + cremagliere) PNC 880333
- Kit 6 ruote piroettanti (2 con freno) diametro 50mm PNC 880340
- Bacinella GN 1/1 in PVC con falso fondo PNC 880705
- Kit 4 ruote piroettanti (2 con freno) per frigoriferi/freezer da 670/1430 lt (esclusi modelli porta vetro), diam. 125 mm PNC 881002
- Griglia GN 2/1 in rilsan grigio PNC 881004
- Griglia GN 2/1 in inox AISI 304 PNC 881016
- Griglia GN 2/1 in inox AISI 304 con 2 guide PNC 881018
- Griglia GN 2/1 in rilsan grigio con 2 guide PNC 881020
- 2 guide in inox per frigo 670-1430 lt PNC 881021
- Apertura a pedale per frigo & freezer 1430 lt PNC 881033
- Bacinella GN 2/1 in PVC con coperchio e guide in inox PNC 881039
- Ripiano forato GN 2/1 in inox PNC 881042
- Cesto GN 1/1 in filo rilsan grigio PNC 881043
- 3 griglie centrali in rilsan grigio per frigo 1430 lt PNC 881044
- Cesto GN 2/1 in filo cromato + 2 guide PNC 881047
- Software per sistema HACCP integrato EKIS PNC 922166

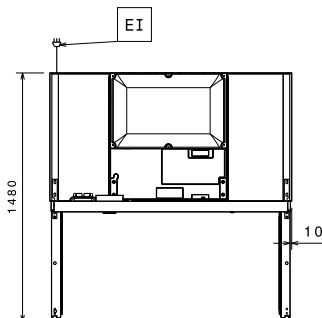
### Fronte



### Lato



### Alto



- EI = Connessione elettrica
- RI = Connessione refrigerazione remota
- RO = Unità di connessione remota

### Elettrico

Tensione di alimentazione:	729054 (ARX142FF)	220-230 V/1 ph/50 Hz
Potenza installata		0.83 kW

### Informazioni chiave

Capacità lorda:	1430 lt
Cardini porte:	
Dimensioni esterne, larghezza:	1441 mm
Dimensioni esterne, altezza:	2050 mm
Dimensioni esterne, profondità:	835 mm
Dimensioni esterne, profondità con porte aperte:	1480 mm
Numero e tipologia di porte:	2 Pieno
Numero e tipologia di griglie (incluse):	6 - GN 2/1
Materiale esterno:	AISI 304
Materiale interno:	AISI 304
Materiale pannelli interni:	AISI 304
N° di posizioni:	44; 30 mm

### Dati refrigerazione

Tipo di controllo:	Digitale
Tipo di refrigerante:	R404A
Potenza refrigerante:	751 W
Potenza refrigerante alla temperatura di evaporazione:	-30 °C
Peso refrigerante:	290 g
Temperatura minima di funzionamento:	-22 °C
Temperatura massima di funzionamento:	-15 °C
Tipo di funzionamento:	Ventilato

### Informazioni di prodotto (in riferimento al Regolamento UE 2015/1094)

Modello: armadi freezer

### Nuova etichetta energetica in vigore dal 1° luglio 2016

L'etichettatura energetica per i frigoriferi e i freezer professionali si basa sui requisiti che stabiliscono gli Standard Minimi di Prestazione Energetica (Minimum Energy Performance Standards) per gli armadi refrigerati venduti all'interno dell'UE. Questi requisiti hanno lo scopo di migliorare l'efficienza energetica e favorire un approccio ambientale più ecologico nel settore professionale. Tutti i produttori e gli importatori che vendono e commercializzano all'interno dell'UE dovranno obbligatoriamente esporre la nuova etichetta energetica.

Importante: a partire dal 1 luglio 2016, tutte le macchine che hanno un livello di consumo energetico superiore al livello minimo, non potranno essere vendute all'interno dell' UE.

