

ALPENINOX

Crio Smart
Freezer 1430 litri, 2 porte vetro,
AISI 304, -20-15°C, digitale

ARTICOLO N° _____

MODELLO N° _____

NOME _____

SIS # _____

AIA # _____



729055 (ARX142GF)

Freezer 1430 litri, 2 porte
vetro, AISI 304, -20-15°C,
digitale

Descrizione

Articolo N° _____

Pannello di controllo LED con: Rilevazione e settaggio temperatura cella; Attivazione manuale del ciclo di sbrinamento; Controllo digitale della temperatura pienamente conforme HACCP: include allarme visivo. Ciclo di sbrinamento automatico con evaporazione automatica dell'acqua di sbrinamento. Circolazione dell'aria verticale che consente una distribuzione uniforme della temperatura ed un raffreddamento rapido. Evaporatore nascosto: consente una maggior capacità di carico e minori rischi di corrosione. Isolamento efficiente in ciclopentano (gas naturale), 75 mm di spessore. Gruppo frigorifero incorporato. Costruzione in acciaio inox AISI 304 con fondo anti-corrosione e pannello posteriore in acciaio zincato. 2 porte vetro autochiudenti, con serratura, profilo riscaldato ed interruttore che blocca la ventola all'apertura della porta. Luce interna posteriore. Per temperatura ambiente fino a 32°C. Privo di CFC e HCFC. Refrigerante R404a. In dotazione: 6 griglie GN 2/1 Rilsan e 6 paia di guide inox.

Approvazione: _____

Caratteristiche e benefici

- Sbrinamento automatico
- Cella di grandi dimensioni adatta a contenere ripiani da GN 2/1 con sistema antiribaltamento.
- Prestazioni garantite a temperature ambiente fino a +32 °C
- Spessore d'isolamento di 75 mm in ciclopentano (gas naturale) a garanzia di elevate proprietà isolanti e di una protezione ambientale al 100%. Ecologico (conduttività termica 0,020 W/m*K).
- Evaporatore a scomparsa per garantire una maggiore capacità di stoccaggio e eliminare i problemi di corrosione
- Evaporazione automatica dell'acqua di sbrinamento a gas caldo sulla parte superiore.
- La temperatura di esercizio può essere regolata da -15 a -20 ° C per soddisfare le diverse esigenze di conservazione.
- L'evaporatore, su un vano isolato di 60 mm di spessore può essere rimosso con una sola operazione.
- Griglie rivestite in RILSAN per una migliore protezione.
- Doppia porta a vetro
- Efficace sistema di circolazione dell'aria verticale che consente la distribuzione uniforme della temperatura ed un raffreddamento rapido.
- Pannello di controllo digitale con:
 - Rilevazione e settaggio della temperatura in cella;
 - Attivazione manuale del ciclo di sbrinamento;
 - Controlli digitali pienamente conformi HACCP, inclusi allarmi visivi;
 - Interruttore luce interna.
- Struttura interna progettata per posizionare le griglie a vari livelli, migliorando la capacità di carico e ottimizzando gli spazi.
- La guarnizione della porta magnetica, rimovibile e a tripla camera per migliorare l'isolamento e ridurre il consumo di energia.

ALPENINOX

Freezer 1430 litri, 2 porte vetro, AISI 304, -20-15°C, digitale
Crio Smart

Costruzione

- Base interna con angoli arrotondati stampati da un unico foglio di lamiera
- Porta con serratura
- Montato su piedi regolabili in acciaio inox; disponibili ruote opzionali.
- Gas Refrigerante: R404a.
- Costruito in acciaio inox AISI 304 per soddisfare i più alti standard di qualità.
- Gli angoli arrotondati dell'interno cella, le guide e le griglie facilmente removibili, consentono facilità di pulizia e elevati standard igienici
- Isolamento privo di CFC e HCFC
- Facilità di accesso ai componenti principali per la manutenzione.
- Guide in acciaio inox facilmente smontabili
- L'interruttore porta spegne il ventilatore interno nel momento in cui si apre la porta, ciò consente un risparmio energetico evitando che l'aria fredda esca dalla cella.
- Il fondo esterno del frigorifero in materiale anticorrosione permette di evitare danni derivanti dall'uso di detergenti aggressivi per la pulizia del pavimento.
- Porta auto chiudente e apribile completamente fino a 180°.

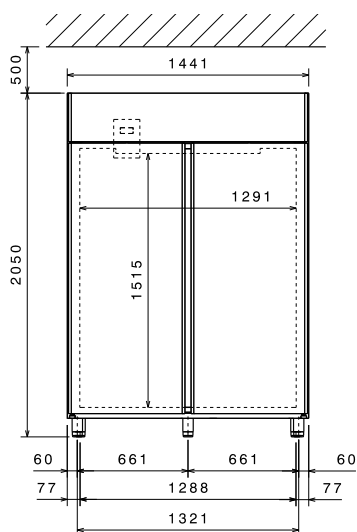
Accessori inclusi

- 6 x Griglia GN 2/1 in rilsan grigio con 2 guide PNC 881020

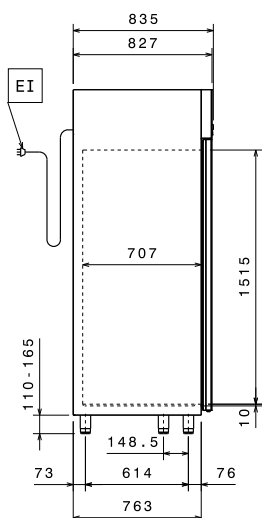
Accessori opzionali

- 2 guide inox per frigo 670/1430 (Marine) PNC 880242
- 8 bacinelle GN 1/1 in PVC + falso fondo per pesce PNC 880243
- Distanziatore per frigo & freezer 670/1430 litri PNC 880248
- Kit per connessione avanzata HACCP-IR33 (armadi e tavoli refrigerati digitali) PNC 880252
- Kit pasticceria per 20 teglie 400x600 mm (20 coppie di guide + cremagliere) PNC 880333
- Bacinella GN 1/1 in PVC con falso fondo PNC 880705
- Griglia GN 2/1 in rilsan grigio PNC 881004
- Griglia GN 2/1 in inox AISI 304 PNC 881016
- Griglia GN 2/1 in inox AISI 304 con 2 guide PNC 881018
- Griglia GN 2/1 in rilsan grigio con 2 guide PNC 881020
- 2 guide in inox per frigo 670-1430 lt PNC 881021
- Apertura a pedale per frigo & freezer 1430 lt PNC 881033
- Bacinella GN 2/1 in PVC con coperchio e guide in inox PNC 881039
- Ripiano forato GN 2/1 in inox PNC 881042
- Cesto GN 1/1 in filo rilsan grigio PNC 881043
- Cesto GN 2/1 in filo cromato + 2 guide PNC 881047
- Software per sistema HACCP integrato EKIS PNC 922166

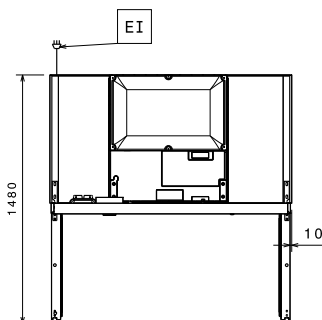
Fronte



Lato



Alto



EI = Connessione elettrica
RI = Connessione refrigerazione remota
RO = Unità di connessione remota

Elettrico

Tensione di alimentazione:	729055 (ARX142GF)	220-230 V/1 ph/50 Hz
Potenza installata		1.12 kW

Informazioni chiave

Capacità lorda:	1430 lt
Capacità netta:	1138 lt
Cardini porte:	
Dimensioni esterne, larghezza:	1441 mm
Dimensioni esterne, altezza:	2050 mm
Dimensioni esterne, profondità:	835 mm
Dimensioni esterne, profondità con porte aperte:	1480 mm
Numero e tipologia di porte:	2 Vetro
Numero e tipologia di griglie (incluse):	6 - GN 2/1
Materiale esterno:	AISI 304
Materiale interno:	AISI 304
Materiale pannelli interni:	AISI 304
N° di posizioni:	44; 30 mm

Dati refrigerazione

Tipo di controllo:	Digitale
Tipo di refrigerante:	R404A
Potenza refrigerante alla temperatura di evaporazione:	-30 °C
Temperatura minima di funzionamento:	-20 °C
Temperatura massima di funzionamento:	-15 °C
Tipo di funzionamento:	Ventilato

Informazioni di prodotto (in riferimento al Regolamento UE 2015/1094)

Classe energetica (in riferimento al Regolamento UE 2015/1094):	g
Consumi energetici annuali e giornalieri (in riferimento al Regolamento UE 2015/1094):	7560kWh/ora - 20.71kWh/24h
Condizioni ambientali (in riferimento al Regolamento UE 2015/1094):	Normal Duty (cl.4)
Indice EEI (in riferimento al Regolamento UE 2015/1094):	114,85

Nuova etichetta energetica in vigore dal 1° luglio 2016

L'etichettatura energetica per i frigoriferi e i freezer professionali si basa sui requisiti che stabiliscono gli Standard Minimi di Prestazione Energetica (Minimum Energy Performance Standards) per gli armadi refrigerati venduti all'interno dell'UE. Questi requisiti hanno lo scopo di migliorare l'efficienza energetica e favorire un approccio ambientale più ecologico nel settore professionale. Tutti i produttori e gli importatori che vendono e commercializzano all'interno dell'UE dovranno obbligatoriamente esporre la nuova etichetta energetica.

Importante: a partire dal 1 luglio 2016, tutte le macchine che hanno un livello di consumo energetico superiore al livello minimo, non potranno essere vendute all'interno dell' UE.

