

CRIO Chill **Abbattitore/Congelatore 50/50 kg,** **10 GN 1/1. Con pannello touch.**

ARTICOLO N° _____

MODELLO N° _____

NOME _____

SIS # _____

AIA # _____



729254 (ABFA11E)

Abbattitore/Congelatore 50/50 kg, 10 GN 1/1 o 600x400mm (29 livelli con passo 30mm). Con pannello touch.

Descrizione

Articolo N° _____

Abbattitore/congelatore con pannello touch ad alta risoluzione, multilingue. Per 10 GN 1/1 o 600x400 mm. Può ospitare fino a 18 bacinelle gelato da 5 kg (165x360x125h mm). Capacità di carico: abbattimento 50 kg, congelamento 50kg. Sistema per la distribuzione dell'aria Airflow e 7 livelli di velocità della ventola per garantire le massime prestazioni.

Modalità di abbattimento/congelamento: Automatico (10 categorie di cibo con più di 100 varianti preimpostate); Programmi (possono essere salvati e organizzati fino a 1000 programmi in 16 diverse categorie); Manuale (abbattimento soft, abbattimento hard, congelamento, mantenimento, cicli turbo cooling e lite hot); Cicli Speciali (Cruise, Lievitazione, Ferma Lievitazione, Scongellamento, Sushi&Sashimi, Abbattimento Sottovuoto, Cicli Gelato, Yogurt e Cioccolato).

Funzioni Speciali: abbattimento/congelamento Multitimer, Make-it-Mine per personalizzare l'interfaccia, Homepage per personalizzare la homepage, Calendar per la tua agenda personale.

Stima reale del tempo residuo di abbattimento (algoritmo ARTE 2.0).

Sbrinamento manuale e automatico e cicli di asciugatura.

Porta USB per scaricare i dati HACCP, programmi e impostazioni. Connettività disponibile.

Sonda a 3 sensori per la misurazione della temperatura al cuore.

Costruzione in acciaio inox e angoli interni arrotondati. Unità refrigerata incorporata. Gas refrigerante R452a. Per temperatura ambiente fino a +43°C (Classe Climatica 5).

Approvazione: _____

Caratteristiche e benefici

- Interfaccia touch screen ad alta risoluzione (tradotta in più di 30 lingue) - pannello ottimizzato per daltonici.
- Ciclo di abbattimento: 50 Kg da 90 °C a +3 °C in meno di 90 minuti.
- Ciclo di congelamento: 50 Kg da 90 °C a -18 °C in meno di quattro ore.
- Abbattimento (da + 10 °C a -41 °C) con cicli preimpostati automatici:
 - Abbattimento soft (temperatura di funzionamento 0 °C), ideale per cibi delicati e piccole porzioni.
 - Abbattimento hard (temperatura di funzionamento -20 °C), ideale per cibi solidi e pezzi interi.
- Ciclo X-Freeze (da +10°C a -41°C): ideale per surgelare tutti i tipi di cibo (crudo, cotto o parzialmente cotto).
- Ciclo Lite-Hot (da + 40 °C a -18 °C): ideale per cibi delicati.
- Ciclo di mantenimento a +3°C per l'abbattimento o -22°C per il congelamento, attivato automaticamente alla fine di ogni ciclo, per risparmiare energia e mantenere la temperatura desiderata (possibile anche attivazione manuale).
- Funzione Turbo cooling: l'abbattitore lavora continuamente alla temperatura desiderata. Ideale per produzioni in continuo.
- Cicli Speciali (Brevettato EP1716769B1 e relativa famiglia):
 - Cruise imposta automaticamente i parametri per l'abbattimento più rapido e ottimale (funziona con la sonda)
 - Lievitazione
 - Fermo lievita
 - Scongellamento veloce
 - Sushi & Sashimi (cibo senza anisakis)
 - Abbattimento sottovuoto
 - Gelato
 - Yogurt
 - Cioccolato
- La modalità automatica include 10 categorie di alimenti (carne, pollame, pesce, salse e zuppe, verdure, pasta/riso, pane, pasticceria salata e dolce, dessert, raffreddamento rapido delle bevande) con oltre 100 varianti preinstallate. L'abbattitore ottimizza automaticamente il processo di raffreddamento in base alle dimensioni, alla quantità e al tipo di cibo per ottenere il risultato selezionato. Visualizzazione in tempo reale dei parametri di raffreddamento. Possibilità di personalizzare e salvare fino a 70 varianti per categoria.
- Modalità programmi: è possibile memorizzare un massimo di 1000 programmi nella memoria dell'abbattitore, per ricreare lo stesso elevato standard in qualsiasi momento. Le ricette possono essere raggruppate in 16 diverse categorie per organizzare al meglio il menù. Sono disponibili anche programmi di raffreddamento in 16 fasi.
- Sistema intelligente di circolazione dell'aria AirFlow per ottenere le massime prestazioni in termini di uniformità e di controllo della temperatura grazie al design della camera combinato con ventola a velocità variabile di alta precisione.
- Funzione MultiTimer per gestire fino a 20 diversi cicli di abbattimento allo stesso tempo, migliorando la flessibilità e garantendo risultati eccellenti. Possono essere salvati fino a 200 programmi MultiTimer.
- Ventola con 7 livelli di velocità. La ventola si ferma in meno di 5 secondi dall'apertura della porta.
- Sonda di temperatura con sensore in 3 punti per la massima precisione e sicurezza alimentare.
- Sonda di temperatura con sensore in 6 punti per la massima

- precisione e sicurezza alimentare (accessorio opzionale).
- Caricamento delle immagini per una completa personalizzazione dei cicli.
 - Stima reale del tempo residuo di abbattimento (algoritmo ARTE 2.0) nei cicli che utilizzano la sonda.
 - Funzioni di pre-raffreddamento e pre-riscaldamento personalizzabili.
 - Sbrinamento e asciugatura automatici e manuali.
 - Funzione "Make-it-mine" per consentire la completa personalizzazione o il blocco dell'interfaccia utente.
 - Homepage permette all'operatore di raggruppare le funzioni preferite nella pagina iniziale per un accesso immediato.
 - Calendar funziona come un'agenda in cui l'utente può pianificare il lavoro quotidiano e ricevere avvisi personalizzati per ogni attività.
 - Porta USB per scaricare i dati HACCP, condividere i programmi di abbattimento e configurazioni.
 - Predisposto alla connettività per l'accesso in tempo reale da remoto agli apparecchi collegati e per il monitoraggio HACCP (richiede accessorio opzionale).
 - Materiali di supporto come guide e training facilmente accessibili mediante la scansione del QR-Code con qualsiasi dispositivo mobile.
 - Visualizzazione automatica dei consumi a fine ciclo.
 - La struttura interna multifunzione è adatta per 10 griglie GN 1/1 (29 posizioni disponibili con passo 30 mm), 10 griglie o teglie 600 x 400 mm (29 posizioni disponibili con passo 30 mm) o 18 bacinelle gelato da 5 kg ciascuna (h 125 x 165 x 360 mm).
 - Prestazioni garantite a temperature ambiente fino a +43 °C (classe climatica 5).

Costruzione

- Unità refrigerante incorporata.
- Rispettoso dell'ambiente: R452a come gas refrigerante.
- Valvola solenoide per la gestione automatica della pressione del gas nel circuito termodinamico.
- Componenti principali in acciaio inox AISI 304.
- Evaporatore con protezione antiruggine.
- Motori e ventola impermeabili IP54.
- Camera interna senza giunture, angoli arrotondati per una massima igiene e una facile pulizia.
- Porte con guarnizione magnetica removibile per la pulizia.
- Pannello ventola sollevabile per un facile accesso all'evaporatore per consentire le operazioni di pulizia.
- Fermaporta per mantenere la porta aperta ed evitare la formazione di cattivi odori.
- Perimetro porta riscaldato automaticamente.
- Non necessita di allacciamenti idrici. L'acqua può essere convogliata direttamente nello scarico, oppure raccolta in un contenitore opzionale.

Accessori inclusi

- 1 x Sonda a 3 sensori per abbattitori/ congelatori PNC 880582

Accessori opzionali

- Griglia 600x400mm in rilsan per abbattitori e congelatori 70 Kg PNC 880294 □
- Base scorrimento per struttura portateghe per abbattitore/congelatore 10 GN 1/1 PNC 880564 □
- Sonda a 6 sensori per abbattitori/congelatori PNC 880566 □
- Kit di 3 sonde a sensore singolo per abbattitori/ congelatori PNC 880567 □
- Kit 4 ruote per abbattitore/congelatore PNC 880576 □
- Sonda a 3 sensori per abbattitori/congelatori PNC 880582 □

- 5 coppie di guide in acciaio inox per abbattitore/ congelatore 6 e 10 GN 1/1 PNC 880587 □
- Piedini flangiati per abbattitore/congelatore PNC 880589 □
- Griglia GN 1/1 in rilsan bianco PNC 881061 □
- Coppia di griglie GN 1/1 in AISI 304 PNC 922017 □
- 2 griglie GN 1/1 per polli interi (8 polli da 1.2 Kg per griglia) PNC 922036 □
- Griglia inox AISI 304, GN 1/1 PNC 922062 □
- 1 griglia GN 1/2 per polli interi (4 polli da 1.2 Kg) PNC 922086 □
- Teglia panificazione (400x600) in alluminio forato siliconato, a ondulazione longitudinale, per 5 baguette. PNC 922189 □
- Teglia panificazione in alluminio forato con 4 bordi. PNC 922190 □
- Teglia panificazione in alluminio con 4 bordi. PNC 922191 □
- 2 cestelli per friggere nei forni PNC 922239 □
- Griglia pasticceria (400x600mm) in AISI 304 PNC 922264 □
- 1 griglia GN 1/1 per polli interi (8 polli da 1.2 Kg) PNC 922266 □
- Kit "Griglia Spiedo" composto da un telaio + 4 spiedini lunghi - per forni GN 1/1 LW. PNC 922324 □
- Kit "Griglia Spiedo" composto da un telaio universale + 6 spiedini corti - per forni GN 2/1 LW e CW. PNC 922325 □
- "Griglia spiedo" composta da un telaio universale idoneo ad ospitare spiedini lunghi o corti (non inclusi) - per forni GN 1/1 e 2/1 LW o CW. PNC 922326 □
- 4 spiedi lunghi PNC 922327 □
- Gancio multifunzione PNC 922348 □
- Griglia GN 1/1 per anatre (1.8 kg) PNC 922362 □
- Struttura portateghe con ruote, 10 GN 1/1, passo 65mm (incluso) PNC 922601 □
- Struttura portateghe con ruote, 8 GN 1/1 - passo 80mm PNC 922602 □
- Struttura portateghe 400x600mm + ruote, 10 GN 1/1 (8 posizioni) - Passo 80mm PNC 922608 □
- Carrello per struttura portateghe per forno e abbattitore 6 e 10 GN 1/1 PNC 922626 □
- Struttura banqueting 30 piatti (passo 65 mm) per forno e abbattitore/congelatore 10 GN 1/1 PNC 922648 □
- Struttura banqueting 23 piatti (passo 85 mm) per forno e abbattitore/congelatore 10 GN 1/1 PNC 922649 □
- Teglia antiaderente per ciclo disidratazione, GN 1/1, H=20mm PNC 922651 □
- Teglia antiaderente piana per ciclo disidratazione, GN 1/1 PNC 922652 □
- Kit connettività (router) PNC 922697 □
- Spiedo per agnello o maialino (fino a 12 kg), GN 1/1 PNC 922709 □
- GRIGLIA ANTIADERENTE FORATA A ROMBI, GN 1/1 PNC 922713 □
- Supporto sonda per liquidi PNC 922714 □
- Teglia antiaderente u-pan GN 1/1 H=20mm PNC 925000 □
- Teglia antiaderente u-pan GN 1/1 H=40mm PNC 925001 □
- Teglia antiaderente u-pan GN 1/1 H=60mm PNC 925002 □
- Griglia doppio uso lato liscio/rigato GN 1/1 per forni PNC 925003 □
- Griglia forno in alluminio GN 1/1 PNC 925004 □
- Teglia con stampi per 8 uova, pancakes, hamburgers, GN 1/1 PNC 925005 □
- Teglia piana pasticceria-panificazione, GN 1/1 PNC 925006 □
- Teglia GN 1/1 per 4 baguette PNC 925007 □

CRIO Chill
Abbattitore/Congelatore 50/50 kg, 10 GN 1/1. Con pannello touch.

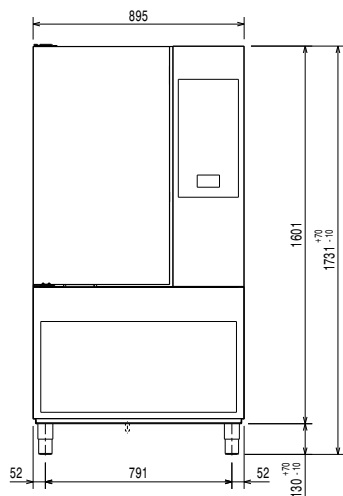
L'azienda si riserva il diritto di apportare modifiche ai prodotti senza preavviso



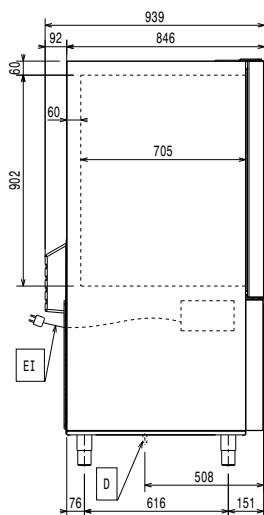
- Griglia GN 1/1 per 28 patate PNC 925008
- Teglia antiaderente u-pan GN 1/2 H=20mm PNC 925009
- Teglia antiaderente u-pan GN 1/2 H=40mm PNC 925010
- Teglia antiaderente u-pan GN 1/2 H=60mm PNC 925011
- Kit 6 teglie antiaderenti u-pan GN 1/1 H=20mm PNC 925012
- Kit 6 teglie antiaderenti u-pan GN 1/1 H=40mm PNC 925013
- Kit 6 teglie antiaderenti u-pan GN 1/1 H=60mm PNC 925014



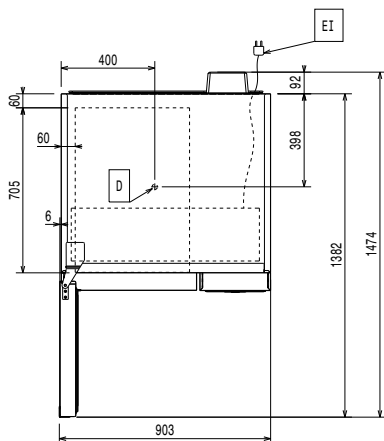
Fronte



Lato



Alto



- D** = Scarico acqua
EI = Connessione elettrica
RO = Unità di connessione remota

Elettrico

Tensione di alimentazione:

729254 (ABFA11E) 380-415 V/3N ph/50 Hz

Potenza installata 4.15 kW

Potenza di riscaldamento: 1.9 kW

Richiesta presa interbloccata

Acqua

Dimensioni tubo di scarico: 1"1/2

Installazione

Spazio libero: 5 cm ai lati e sul retro

Si raccomanda di seguire scrupolosamente le istruzioni fornite con l'apparecchiatura.

Capacità

Capacità massima di carico: 50 kg

Tipologia teglie 600x400; GN 1/1; Gelato

Informazioni chiave

Cardini porte:

Dimensioni esterne, larghezza: 895 mm

Dimensioni esterne, altezza: 1731 mm

Dimensioni esterne, profondità: 939 mm

Peso netto: 265 kg

Peso imballo: 275 kg

Volume imballo: 2.05 m³

Dati refrigerazione

Compressore e unità refrigerante incorporate

Tipo di refrigerante: R452A

Potenza refrigerante: 4220 W

Potenza refrigerante alla temperatura di evaporazione: -20 °C

Peso refrigerante: 2000 g

Informazione sul prodotto (Regolamento Commissione EU 2015/1095)

Consumo energetico per ciclo (abbattimento): 0.0798 kWh/kg

Tempo ciclo di abbattimento (da +65° C a +10°C): 69 min

Capacità di carico totale (abbattimento): 50 kg

Consumo energetico per ciclo (congelamento): 0.2253 kWh/kg

Tempo ciclo di congelamento (da +65° C a -18°C): 245 min

Capacità di carico totale (congelamento): 50 kg

Test eseguito in una sala prove a 30°C per raffreddare/congelare (+10°C/-18°C) un pieno carico di teglie da 40 mm riempite con purè di patate distribuito uniformemente fino a 35 mm, alla temperatura iniziale tra i 65° e gli 80°C entro 120/270min.