

CRIO Chill Tech Abbattitore-Congelatore rapido CW 19,5/15,2 kg (6 GN 1/1)

ARTICOLO N° _____

MODELLO N° _____

NOME _____

SIS # _____

AIA # _____



728214 (EABC0101)

Abbattitore/congelatore per 6 GN 1/1 (h=65mm max 3 GN 1/1), 19,5/15,2 kg. Supporto teglie (GN 1/1, 600X400mm) con 6 livelli passo 50mm.

Descrizione

Articolo N°

Per 6 GN 1/1 o teglie 600x400 mm. Capacità di carico: abbattimento 19,5 kg : congelamento 15,2 kg (normativa UK). Pannello superiore esterno/interno e pannelli frontali e laterali in AISI 304. Angoli interni arrotondati e scarico. Porta cieca, incernierata a sinistra, reversibile. Unità refrigerata incorporata. Controllo elettronico, 5 cicli standard e 10 programmabili. Rilevamento automatico dell'inserimento sonda nell'alimento. Sbrinamento automatico e manuale. Stima reale del tempo residuo di abbattimento (Algoritmo A.R.T.E.). Funzione Turbo Cooling. Cicli specifici per il gelato. Evaporatore con protezione anti ruggine. Indicatore digitale della temperatura e del tempo. Allarme HACCP e di servizio con archiviazione dei dati. Temperatura in cella : +90-41°C. Per temperatura ambiente fino a 32°C. Isolamento in ciclopentano (senza HCFC, CFC e HFC). Gas refrigerante R404a (senza HCFC e CFC). Modello CW (crosswise = inserimento teglie lato lungo). Dotazione di serie supporti teglie in filo e sonda.

Approvazione: _____

Caratteristiche e benefici

- Ciclo abbattimento: 19,5 kg da 90°C a 3°C in meno di 90 minuti.
- Ciclo congelamento: 15 kg da 90°C a -18°C in meno di 240 minuti.
- Ciclo di Abbattimento Hard (temperatura aria -20° C).
- Ciclo di mantenimento a +3°C o -36°C, attivato automaticamente alla fine di ogni ciclo, per risparmiare energia e mantenere la temperatura raggiunta (possibile anche attivazione manuale).
- Funzione Turbo cooling: l'abbattitore lavora continuamente alla temperatura desiderata. Ideale per produzioni in continuo.
- Pannello comandi con due display luminosi per la lettura immediata di: tempo, temperatura al cuore, allarmi, informazioni di servizio.
- Tutte le informazioni sono registrate: data, ora, ciclo, temperatura al cuore, temperatura di mantenimento, parametri HACCP.
- 2 cicli personalizzabili (P1 e P2) a seconda del tipo di funzionamento, che permettono di impostare il tempo e la temperatura. Questi programmi possono essere utilizzati come cicli specifici per la Gelateria (conservazione e mantenimento della forma del gelato).
- Sonda a sensore singolo di serie
- Funzione ARTE (Algoritmo per la stima reale del tempo residuo di abbattimento) per una migliore pianificazione del lavoro in cucina.
- Ciclo di Abbattimento Soft (temperatura aria -2° C).
- Congelamento (temperatura aria -36°C)
- Performance garantita ad una temperatura ambiente di +40°C

Costruzione

- Compressore 1 hp.
- Isolamento in poliuretano ad alta densità (senza HCFC), spessore 60 mm.
- Componenti principali in acciaio inox AISI 304.
- Sviluppato e prodotto da azienda certificata ISO 9001 e ISO 14001.
- Guarnizioni magnetiche riscaldate facili da rimuovere
- Interamente in acciaio inox AISI 304.
- Cella con angoli arrotondati per una maggiore facilità di pulizia
- Pannello frontale incernierato per un facile accesso ai principali componenti.

- Ecologico: gas refrigerante R404A
- Pannello ventola sollevabile per un facile accesso all'evaporatore per consentire le operazioni di pulizia.
- Non necessita di allacciamenti idrici.
- L'acqua di sbrinamento può essere convogliata direttamente dentro lo scarico, oppure raccolta in un contenitore opzionale.

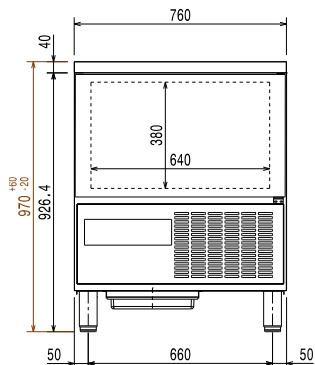
Accessori inclusi

- 1 x 1 sonda a sensore singolo per abbattitori-congelatori PNC 880213

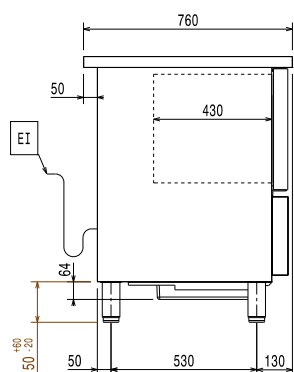
Accessori opzionali

- Kit connessione avanzata HACCP per abbattitore e congelatore LW e CW PNC 880183
- 1 sonda con sensore a 3 punti per abbattitori-congelatori PNC 880212
- 1 sonda a sensore singolo per abbattitori-congelatori PNC 880213
- Griglia in rilsan bianco per frigo 400 lt ed abbattitori CW PNC 880864
- KIT RUOTE PER ABBATTITORE 15 KG PNC 881052
- Griglia GN 1/1 in rilsan bianco PNC 881061
- Kit 4 ruote per abbattitori PNC 881097
- Kit sovrapposizione forno 6 GN 1/1 su abbattitore da 15 Kg. Include doccetta retraibile. PNC 881528
- 2 griglie GN 1/1 in inox AISI 304 PNC 921101

Fronte

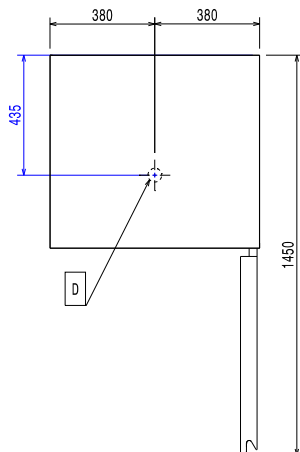


Lato



EI = Connessione elettrica
RO = Unità di connessione remota

Alto



Elettrico

Tensione di alimentazione:

728214 (EABC0101) 220-240 V/1 ph/50 Hz

Potenza installata 1.58 kW

E' richiesto interruttore differenziale magnetotermico opportunamente dimensionato.

Installazione

Lasciare uno spazio libero di: 5 cm sui fianchi e retro

Si raccomanda di seguire scrupolosamente le istruzioni fornite con l'apparecchiatura.

Capacità

GN:

Capacità - teglie GN 1/1 - n°: 6

Tipologia teglie GN 1/1;600x400

Capacità massima di carico - teglie
altezza 65mm - n°

Informazioni chiave

Capacità: 15 kg

Cardini porte:

Dimensioni esterne, larghezza: 760 mm

Dimensioni esterne, altezza: 970 mm

Dimensioni esterne, profondità: 760 mm

Dimensioni esterne, profondità con
porte aperte: 1450 mm

Peso netto: 105 kg

Livello di rumorosità:

Materiale esterno: AISI 304

Materiale interno: AISI 304

Produttività abbattimento-
congelamento per ciclo (norme NF): 10.8 kg - 10.8 kg

Produttività abbattimento-
congelamento per ciclo (linee guida
UK): 19.5 kg - 15.2 kg

Termostato Elettronico

Termometri Digitale

N° di posizioni: 6; 50 mm

Dati refrigerazione

Tipo di controllo: Elettronico

Potenza compressore: 1 hp

Tipo di refrigerante: R404A

Potenza refrigerante: 1072 W

Potenza refrigerante alla
temperatura di evaporazione: -25 °C

Peso refrigerante: 850 g

Temperatura minima di
funzionamento: -18 °C

Temperatura massima di
funzionamento: 90 °C

Gruppo frigorifero: Incorporato

Informazione sul prodotto (Regolamento Commissione EU 2015/1095)

Consumo energetico per ciclo (abbattimento):	0.0991 kWh/kg
Tempo ciclo di abbattimento (da +65°C a +10°C):	109 min
Capacità di carico totale (abbattimento):	30 kg
Consumo energetico per ciclo (congelamento):	0.3553 kWh/kg
Tempo ciclo di congelamento (da +65°C a -18°C):	259 min
	15 kg

