

160 Line Freezer sottotavolo ventilato, 160 litri, -15/-20, porta cieca, No Frost

ARTICOLO N° _____

MODELLO N° _____

NOME _____

SIS # _____

AIA # _____



727483 (UCF16X1NF)

Freezer sottotavolo ventilato,
160 litri, -20-15°C,
preverniciato grigio, porta
cieca inox, No Frost

Descrizione

Articolo N°

Porta cieca reversibile in acciaio inox AISI 430 con serratura. Top in ABS grigio. Pannelli esterni in acciaio preverniciato grigio. Interno in polistirene bianco, resistente agli urti, con isolamento di 55 mm. Cella interna con angoli arrotondati. Porta con guarnizione "balloon" facilmente rimovibile. Unità refrigerante incorporata No Frost. Funzionamento ventilato. Sbrinamento elettrico. Display digitale esterno di temperatura in cella. Temperatura regolabile -20/-15°C. Dimensionato per funzionare con temperatura ambiente +32°C. Privo di CFC e HCFC. Gas refrigerante: R134a. Isolamento con ciclopentano (gas naturale). Protezione all'acqua IPX1.

Dotazione di serie: 3 griglie in Rilsan

Approvazione: _____

Caratteristiche e benefici

- Per funzionamento a temperatura ambiente fino a 32° C.
- Pannello di controllo digitale con display della temperatura
- Piedini anteriori regolabili
- Estremamente silenzioso, livello di rumorosità inferiore a 45 dB(A)
- Guide termoformate per una facile pulizia della cella
- Unità refrigerante compatta facilmente accessibile dal lato posteriore
- Alimentazione monofase da 230V fornita da una comune presa di corrente esistente
- No frost: evaporatore con tecnologia ventilata.

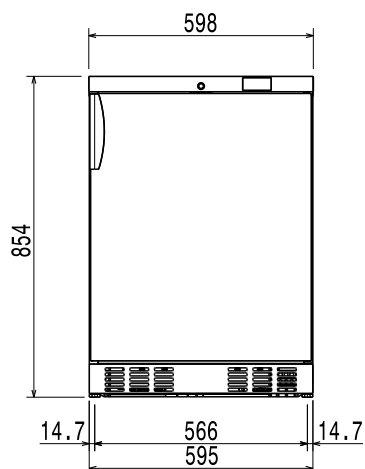
Costruzione

- Porta reversibile
- Porta con serratura
- Interno cella completamente in poliestere bianco senza spigoli vivi per eliminare depositi di sporco.
- Isolamento privo di CFC e HCFC
- Sviluppato e prodotto da azienda certificata ISO 9001 e ISO 14001.
- Gas refrigerante R134a.

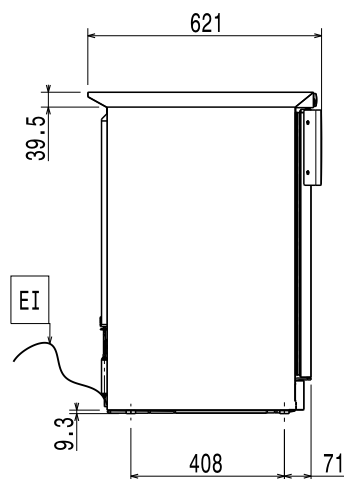
Accessori opzionali

- Kit sovrapposizione per frigo sottotavolo 160 lt grigio PNC 880146
- Portabottiglie (capacità n. 3) per frigo sottotavolo 160 lt PNC 880159

Fronte

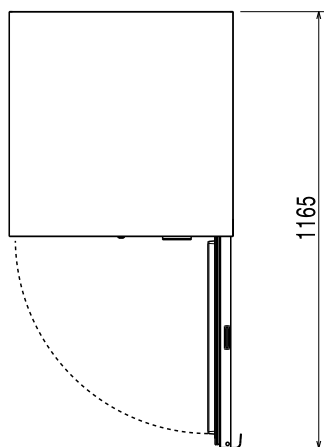


Lato



- EI = Connessione elettrica
- RI = Connessione refrigerazione remota
- RO = Unità di connessione remota

Alto



Elettrico

Tensione di alimentazione:	
727483 (UCF16X1NF)	230 V/1 ph/50 Hz
Potenza installata	0.145 kW

Informazioni chiave

Capacità lorda:	165 lt
Numero porte:	1
Cardini porte:	Lato destro
Dimensioni esterne, larghezza:	598 mm
Dimensioni esterne, altezza:	854 mm
Dimensioni esterne, profondità:	621 mm
Dimensioni esterne, profondità con porte aperte:	
Peso netto:	38.25 kg
Livello di rumorosità:	45 dBA
Regolazione altezza:	0/10 mm
Materiale interno:	Polistirene bianco resistente agli urti
Pannellatura esterna laterale:	Acciaio preverniciato
Pannellatura esterna superiore:	ABS grigio
Materiale esterno porta:	Acciaio inox
Materiale pannelli laterali interni	Polistirene bianco resistente agli urti
Tipologia piano di lavoro	Acciaio inox

Dati refrigerazione

Tipo di controllo:	Digitale
Tipo di refrigerante:	R134a
Potenza refrigerante:	153 W
Potenza refrigerante alla temperatura di evaporazione:	-26 °C
Peso refrigerante:	95 g
Temperatura minima di funzionamento:	-15 °C
Temperatura massima di funzionamento:	-20 °C
Tipo di funzionamento:	Ventilato
Gruppo frigorifero:	Incorporato
Tipo di sbrinamento:	Elettrico