

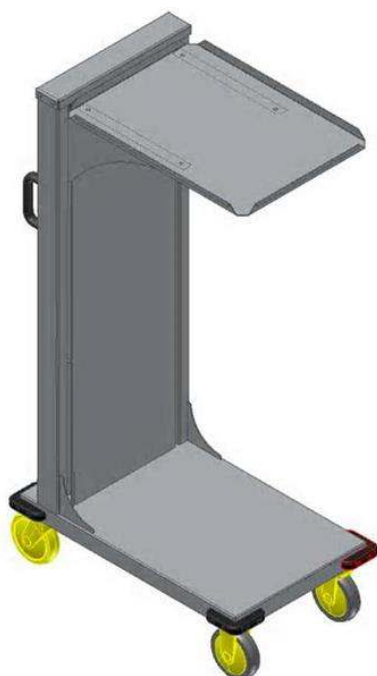
Produkt # _____

Modell # _____

Namn # _____

SIS # _____

AIA # _____



865136 (HSTL1200)

Brickdispenser för
transportör, H=1200/130 mm

Kort specifikation

Pos.

Constructed in 304 AISI stainless steel. One lower platform shelf and one upper lowerator shelf. The automatic lifting system for the upper shelf can easily be adjusted for different weights of items by means of adding or removing springs. The easy accessible springs are located behind the interior front plate. Four heavy duty swivelling castors 125mm, 2 with brake. Durable no-mark tread on the castors. Suitable to be used at the end of a tray conveyor to collect empty trays from the drive unit with tray unloader. Lowerator shelf size 538x385mm. Discharge height: 1200-1300mm.

Supplied with one set of 4 corner bumpers.

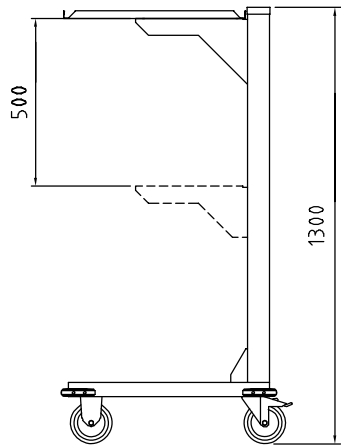
Huvudfunktioner

- Automatiskt lyftsystm för övre hylla för olika vikter genom att lägga till eller ta bort fjädrar som sitter bakom den främre plåten.

Konstruktion

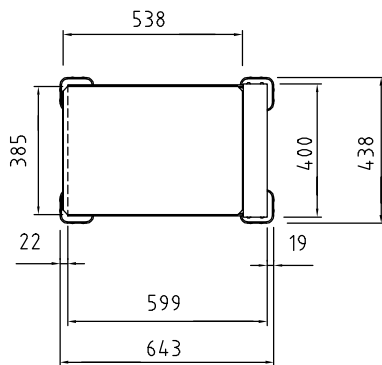
- AISI 304 rostfritt stål med släta ytor som är lätta att rengöra.
- Hållbar slitbana på hjulen.

Front


Viktig information

Yttermått, bredd	
865136 (HSTL1200)	438 mm
Yttermått, höjd	1300 mm
Yttermått, djup	643 mm
Nettovikt:	40 kg

Topp



Sida

