

865135 (HSTL800)

Brickdispenser för
transportör, H=800/900 mm

Kort specifikation

Pos. _____

Constructed in 304 AISI stainless steel. One lower platform shelf and one upper lowerator shelf. The automatic lifting system for the upper shelf can easily be adjusted for different weights of items by means of adding or removing springs. The easy accessible springs are located behind the interior front plate. Four heavy duty swivelling castors 125mm, 2 with brake. Durable no-mark tread on the castors. Suitable to be used at the end of a tray conveyor to collect empty trays from the drive unit with tray unloader. Lowerator shelf size 538x385mm. Discharge height: 800-900mm.

Supplied with one set of 4 corner bumpers.

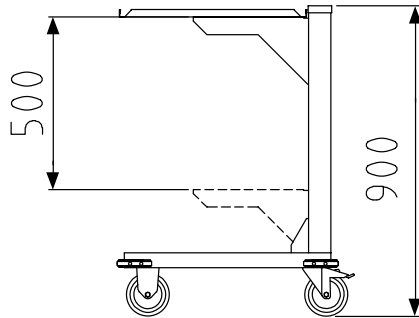
Huvudfunktioner

- Automatiskt lyftsystem för övre hylla för olika vikter genom att lägga till eller ta bort fjädrar som sitter bakom den främre plåten.

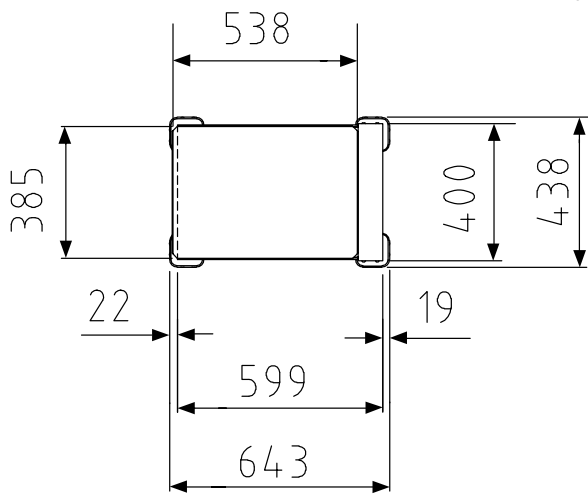
Konstruktion

- AISI 304 rostfritt stål med släta ytor som är lätta att rengöra.
- Hållbar slitbana på hjulen.

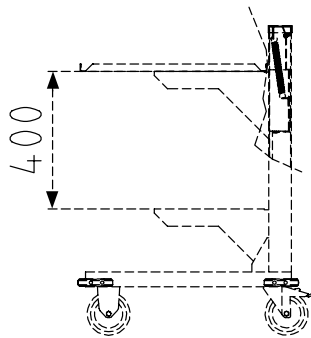
Front



Topp



Sida


Viktig information

Ytermått, bredd 865135 (HSTL800)	438 mm
Ytermått, höjd	900 mm
Ytermått, djup	643 mm
Nettovikt:	27 kg