

餐具洗涤 揭盖式洗碗机，单层，手动提拉，大 气恒压锅炉，80篮筐/小时

项目# _____

型号# _____

名称# _____

SIS # _____



505073 (EHT8ROW)

揭盖式洗碗机，单层，手动提
拉，大气恒压锅炉，80篮筐/小
时，50Hz
东南亚，中国，印度，拉美地区

产品概述

项目# _____

本产品整机采用304不锈钢结构，包括单层上罩，外部，正面和侧面面板，水箱，水箱过滤网，以及清洗臂和喷淋臂。最终漂洗耗用2升清洁水。产品内置AISI 304不锈钢材质的大气恒压锅炉和漂洗泵，保证84°C漂洗水温和压力。洗涤系统是由一个强劲的0.8kW清洗水泵和上下旋转的不锈钢清洗臂组成，洗涤性能有保证。本产品配备弹性进水软管。可根据现场状况，灵活地采用直线布置或者角落式布置，支脚高度可以灵活地调整。

主要特性

- 每个洗涤周期只需要2升的水，从而确保较低的电、水、洗涤剂 and 漂洗催干剂的耗用
- 内置小体积的大气恒压锅炉，快速加热冷水，确保漂洗消毒用的热水不低于84°C。用户不需要配备外部锅炉。整个漂洗过程的水温恒定在84°C，而不需担忧进水管路的水压
- 独特的温度互锁控制，保证洗涤和最后漂洗的温度
- 内置柔和启动功能，为易碎的小型器皿和玻璃杯子等餐具提供额外保护
- 倾斜的清洗臂，可以避免洗涤水滴到漂洗干净的盘子上，从而保证理想的洗涤效果
- 任何时候将上罩打开，洗涤程序都会中断
- 内置自清洗程序，避免细菌在排水泵和锅炉中滋生扩散
- 艺术级的电子控制程序，可以自诊断故障和进行内部自清洁
- IP25级防水防尘保护，防止直径大于6mm固体物和动物侵入
- 符合NSF/ANSI 3和DIN 10512卫生标准要求
- 最大洗涤量为80篮筐/小时或1440个盘子/小时（高效模式），点击按钮可轻松切换到63篮筐/小时或1134个盘子/小时（NSF/ANSI 3模式）
- 洗涤程序提供两种模式选择，分别为45/84/150秒（高效模式）；57/84/150秒（NSF/ANSI 3模式）
- 机器可以连接冷水供应管路*

结构

- 重型不锈钢结构。洗涤室及外板均采用304系列不锈钢
- 前置式冲压水箱，便于清洗
- 单层上罩由3根弹簧支撑，确保平滑的移动和操作者的安全
- 特殊设计的不锈钢清洗臂和漂洗臂以及喷嘴，提供卓越的清洁性能
- 上下旋转的不锈钢清洗臂和喷淋臂可互换，拧开螺丝即可进行简单清理
- 内置HACCP运行和能源管理设备
- 内置防干烧和低水位的保护元器件

已含配件

- 1 个 黄色刀叉盒 PNC 864242
- 1 个 篮框，装18个240mm碟子-黄色 PNC 867002

可选配件

- 8个装塑料刀叉桶套件-黄色 PNC 780068
- 12升外置手动软水器 PNC 860412
- 8升外置手动软水器 PNC 860413
- 20升外置手动软水器 PNC 860430

审核: _____

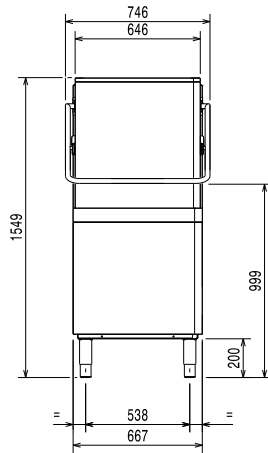


Electrolux

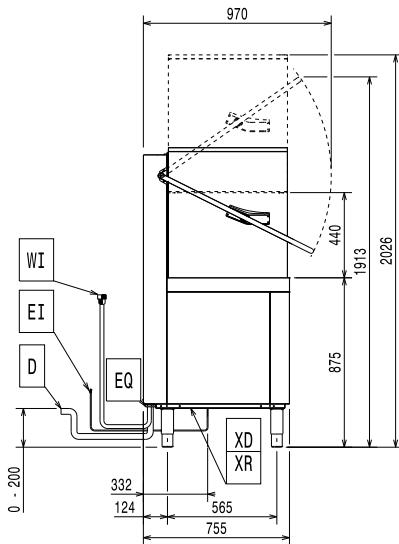
餐具洗涤
揭盖式洗碗机，单层，手动提拉，大气
恒压锅炉，80篮筐/小时

- HACCP带线单层罩式套件 PNC 864006 □
- 不锈钢进水软管组件 PNC 864016 □
- 部分矿物质去除滤网 PNC 864017 □
- 总硬度和部分水硬度测量套件 PNC 864050 □
- 黄色刀叉盒 PNC 864242 □
- Clear Blue过滤系统套件-单层揭盖机类型 PNC 864329 □
- 排水泵套件-单层揭盖机类型 PNC 864346 □
- 全脱矿过滤网 PNC 864367 □
- 催干剂辅助分配器套件-揭盖机 PNC 864368 □
- 洗涤剂分配器套件-揭盖机 PNC 864369 □
- 前置控制面板-单层揭盖机 PNC 864374 □
- 反渗透滤网-带大气恒压锅炉的单缸类型洗碗机 PNC 864388 □
- 除钙设备套件-揭盖机（带排水泵） PNC 864391 □
- 减压阀-单缸洗碗机 PNC 864461 □
- 油炸锅清洗支架套装 PNC 864463 □
- 揭盖机100mm支脚套装 PNC 864464 □
- 手动揭盖机连接套件 PNC 865264 □
- 4个装塑料刀叉套装-黄色 PNC 865574 □
- 篮框，装6个托盘 530X370mm -红色 PNC 866743 □
- 篮框，装12个汤碗-绿色 PNC 867000 □
- 篮框，装18个240mm碟子-黄色 PNC 867002 □
- 篮框，装48个小杯或24个中杯-棕色 PNC 867007 □
- 篮框，装100个刀叉-棕色 PNC 867009 □
- 小物件篮筐盖- 500X500 PNC 867016 □
- 篮框-25个玻璃杯（高120mm，直径80mm）倾斜装置-蓝色 PNC 867021 □
- 碗筐可放16个玻璃杯（高70毫米）- 蓝色 PNC 867023 □
- 篮筐-半专业类型 500X500X190mm PNC 867024 □
- 篮框-16个玻璃杯（高70mm，直径100mm）竖直装置 PNC 867040 □

前视



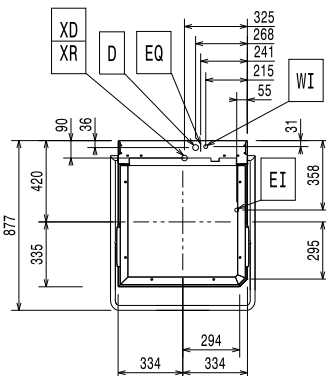
侧视



CW11

- | | |
|------------|------------|
| = 冷水入口 | XD = 清洁剂连接 |
| D = 排水 | XI = 清洁剂入口 |
| EI = 接电 | XP = 清洁剂探针 |
| EO = 电源 | XR = 催干剂连接 |
| HWI = 热水入口 | |
| V = 通风孔 | |
| WI = 进水口 | |

俯视



接电

供电电压:	400 V/3N ph/50 Hz
快速模式:	230V 1N [~] ; 230V 3 [~]
预置安装功率: *	9.9 kW
锅炉发热丝功率: *	9 kW
水箱功率:	3 kW

接水

进水温度:	10-65 ° C
排水管规格:	20.5 mm
进水压力:	0.5-7 bar
每个洗涤程序耗水量 (升):	2
锅炉容量(升):	12
水箱容量(升):	24

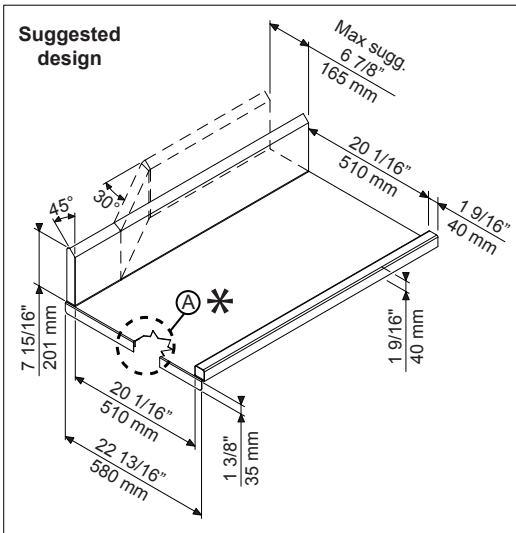
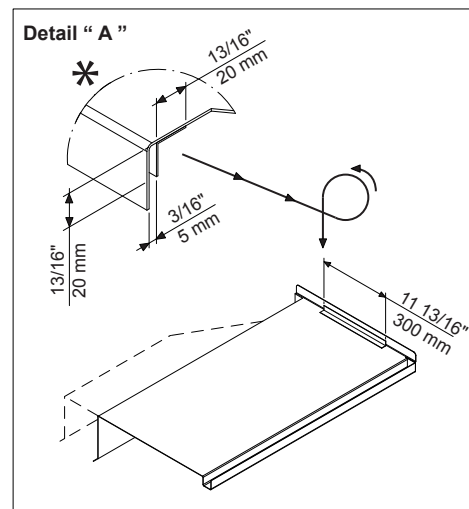
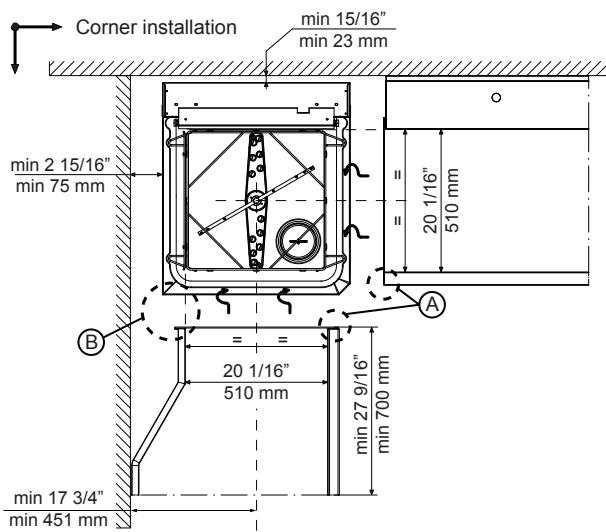
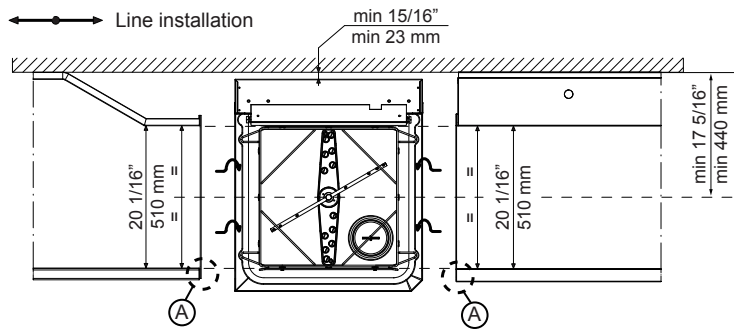
主要信息

洗涤程序数量:	3
洗涤程序时间 :	45/84/150 秒
洗涤程序时间 :	57/84/150 秒
每小时洗涤筐数 - 快速模式: *	80
每小时洗涤筐数 - ETL卫生模式: *	63
每小时洗涤碟数 - 快速模式: *	1440
每小时洗涤碟数 - ETL卫生模式: *	1134
主洗温度 - 快速模式:	55-65 ° C
主洗温度-ETL卫生模式 (最低):	75 ° C
喷淋温度 (不低于):	84 ° C
外部尺寸(宽):	746 mm
外部尺寸(高):	1549 mm
外部尺寸(深):	755 mm
净重:	102 kg
运输重量:	120 kg
运输体积:	1.23 m ³
包装尺寸 (宽x深x高) :	870x730x1630 mm
噪音水平:	<68 分贝
供水硬度(° fH / ° dH):	7-14° fH / 4-8° dH

提示说明:

当供水的温度低于50度时，需要更高的功率来维持高效洗涤量

Recommended table connection



All tables must be connected to the dishwashing units according to local regulations and industry standards which may differ from the recommendations herein suggested. Electrolux Professional is not liable for any failure in complying with local design standards.

Doc Nr : 59566BF00