

通道式洗碗机, 电加热, 200筐/小时, 大气恒压锅炉

项目# _____

型号# _____

名称# _____

SIS # _____



534048 (ECRT200RB)

通道洗碗机, 大气恒压锅炉, 隔热降噪, 2速, 200筐/小时, 右进左出, 东南亚, 中国, 印度, 拉美地区

534049 (ECRT200LB)

通道洗碗机, 大气恒压锅炉, 隔热降噪, 2速, 200筐/小时, 左进右出, 东南亚, 中国, 印度, 拉美地区

产品概述

项目# _____

本产品为伊莱克斯单缸通道式洗碗机。使用400V三相电运行, ____右进左出或者____左进右出操作。内置大气恒压锅炉, 增压泵, 保证漂洗过程中的漂洗压力。配备强劲的清洗泵和特殊设计的清洗臂, 保证清洁性能。本产品加热快和噪音低, 平衡式前门, 方便用户拆装清洗室内部部件。100升大型拉伸成型清洗水箱, 内部光滑平整, 无死角。机器配备日常自清洁功能程序。通过控制面板可以将水从机器中快速排出。

机器内置两个传送速度, 用户可以从控制面板中选择, 洗涤量为200筐/小时或100筐/小时。200筐/小时洗涤量的最大耗水量为300升/小时

审核: _____

主要特性

- 内置热水锅炉
- 内部大气锅炉增压器带空断器
- 内部喷淋增压泵保证了恒定的喷淋水压。
- 输送速度可通过操控面板选择, 100筐/小时或者200筐/小时
- 内置水箱排水阀, 洗涤过程中自动倾倒和填充水, 不需中断操作
- 大型平衡式门允许用户轻松进入洗涤和漂洗室。平衡门带有泡沫材料, 不仅可以增加强度, 还能减少噪音和热量损失
- 大型滤网斜向设备前部较小的冲压滤盒, 方便快速取出清洁。滤网孔小于凹状防堵主洗喷嘴, 大型食物残渣无法进入, 不会堵塞洗涤系统
- 支脚高度可调节, 方便清理机器下方区域
- 日常清洗工作结束时, 按下自清洗按钮, 自动对清洗室和漂洗区域进行清洁, 干净卫生
- 主洗室内部没有管子, 因此不会隐藏污垢
- 点击排水按钮后, 自动排水泵将水在所有洗涤和喷淋区域自动排出, 以达到最佳卫生要求
- 强劲的1.5kW清洗泵
- 低耗水量。洗涤量200框/小时, 机器只使用300升/小时
- 自动启动/停止功能, 保证机器只有在有洗涤筐经过时才工作, 有效减少水和能源消耗
- 100升拉伸主洗水箱, 圆角结构, 斜向排水区域有效防止污垢堆积, 可在几分钟之内快速排空污水。冲压水箱无焊点, 保证无漏水 (只适用于 534048)
- 洗碗机结构由一根50×50毫米不锈钢管架支撑, 确保长期坚固牢靠
- 所有主要部件都使用重型304防腐蚀不锈钢: 水箱, 前面和侧面挡板, 洗涤臂和喷淋臂, 门, 把手和传送系统。
- 洗涤臂和喷淋臂拆装简单, 方便清洁
- IPX5 级防水保护
- 电子控制面板带有大尺寸显示器, 方便读取主洗及喷淋温度
- 外部配备了洗涤剂 and 催干剂连接端口

可选配件

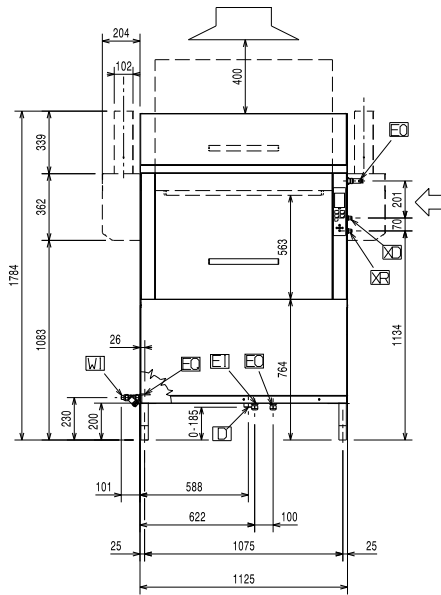
- 齿条式限位开关-通道机 PNC 864138
- 通道机上罩拓展套件 PNC 864383
- 电加热烘干机, 600mm, 通道机类型, 右进左出 (只适用于 534048) PNC 864384
- 电加热烘干机, 600mm, 通道机类型, 左进右出 (只适用于 534049) PNC 864385
- 电加热烘干通道, 通道机类型, 转角式, 右进左出 (只适用于 534048) PNC 864386
- 电加热烘干通道, 通道机类型, 转角式, 左进右出 (只适用于 534049) PNC 864387



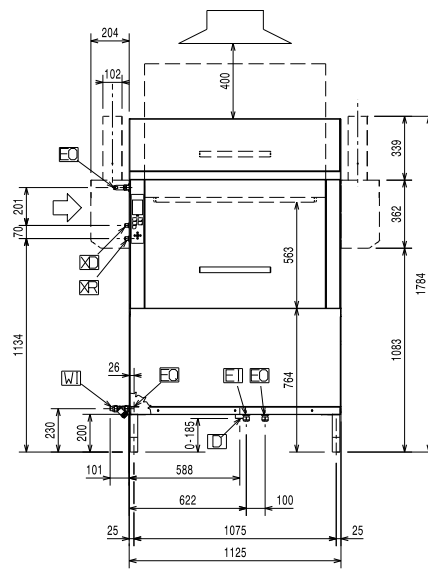
Electrolux

通道式洗碗机, 电加热, 200筐/小时, 大气恒压锅炉

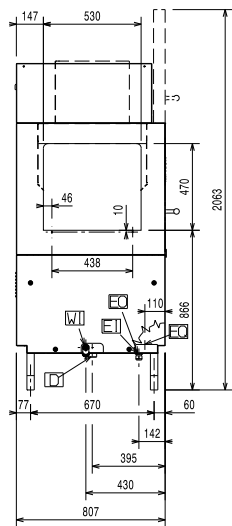
前视



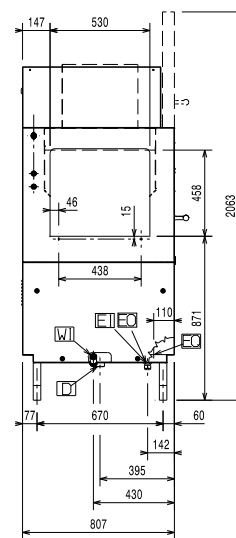
前视



侧视



侧视



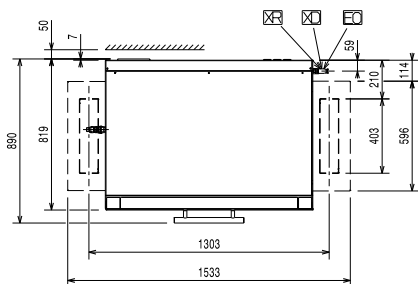
- CWI = 冷水入口
- D = 排水
- EI = 接电
- EO = 电源
- EQ = 等电位螺丝
- ES = 电信号输入/输出
- U = USB端口
- V = 通风孔

- WI = 进水口
- XD = 清洁剂连接
- XI = 清洁剂入口
- XP = 清洁剂探针
- XR = 催干剂连接

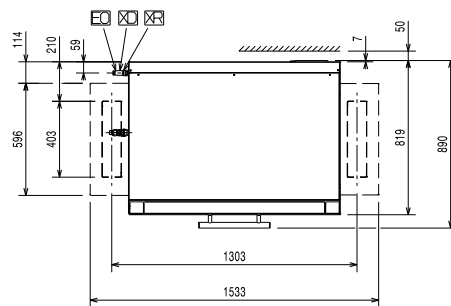
- CWI = 冷水入口
- D = 排水
- EI = 接电
- EO = 电源
- EQ = 等电位螺丝
- ES = 电信号输入/输出
- U = USB端口
- V = 通风孔

- WI = 进水口
- XD = 清洁剂连接
- XI = 清洁剂入口
- XP = 清洁剂探针
- XR = 催干剂连接

俯视



俯视



接电

供电电压:	380-415 V/3N ph/50 Hz
预置安装功率: *	45.5 kW
节能功率:	30.5 kW
当机器采用热水供水 (50-60° C), 并低速运行时 洗碗機只需要一個電氣維修連接。 Amp的要求請參考以下信息。	
总安装电功率:	49.75 kW

接水

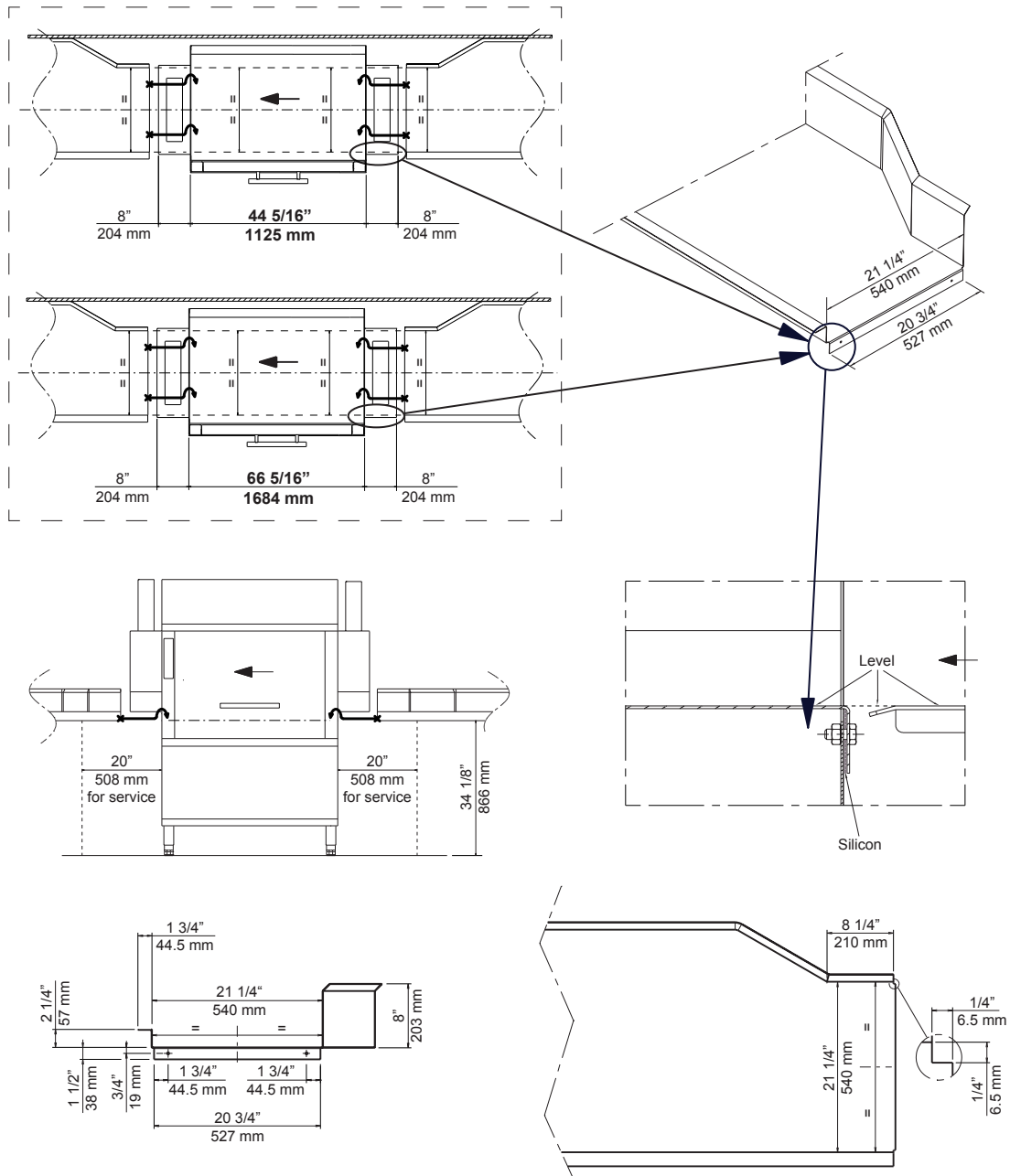
排水管规格:	1"1/2
供水温度:	10-65 / ° C
进水压力:	1.5-7 bar
进水管径:	G 3/4"
耗水量:	300升/小时, 現場可調
主洗温度:	55-65 ° C
主洗缸容量:	100 l
主洗泵功率:	1.5 kW
主洗缸发热丝:	16 kW
喷淋泵功率:	0.28 kW
锅炉加热器容量:	12 升
锅炉发热丝功率:	27 kW
供水硬度 (° fH / ° dH):	7-14° fH / 4-8° dH
水箱数量:	0 ° C
进水温度:	10-65 ° C

主要信息

每小时洗涤量(高速):	200筐/3600碟
每小时洗涤量(低速):	100筐/1800碟
连接桌面长度:	1125mm
水箱数量:	1
外部尺寸(宽):	1125 mm
外部尺寸(高):	1813 mm
外部尺寸(深):	890 mm
净重:	261.8 kg
运输重量:	308 kg
运输高度:	2030 mm
运输宽度:	
534048 (ECRT200RB)	980 mm
534049 (ECRT200LB)	1030 mm
运输深度:	1300 mm
运输体积:	
534048 (ECRT200RB)	2.59 m ³
534049 (ECRT200LB)	2.72 m ³
噪音水平:	<70 分贝
外部配备了洗涤剂 and 催干剂连接端口, 方便连接洗涤剂分配器, 探针和催干剂分配器	



Recommended table connection



All tables must be connected to the warewashing units according to local regulations and industry standards which may differ from the recommendations herein suggested. Electrolux Professional is not liable for any failure in complying with local design standards.

59566C100

