

**602077 (DIC2)**Stolno infracrveno kuhalo s  
utikačem - 2 zone (uzdužno)**Kratke specifikacije****Br. stavke:** \_\_\_\_\_

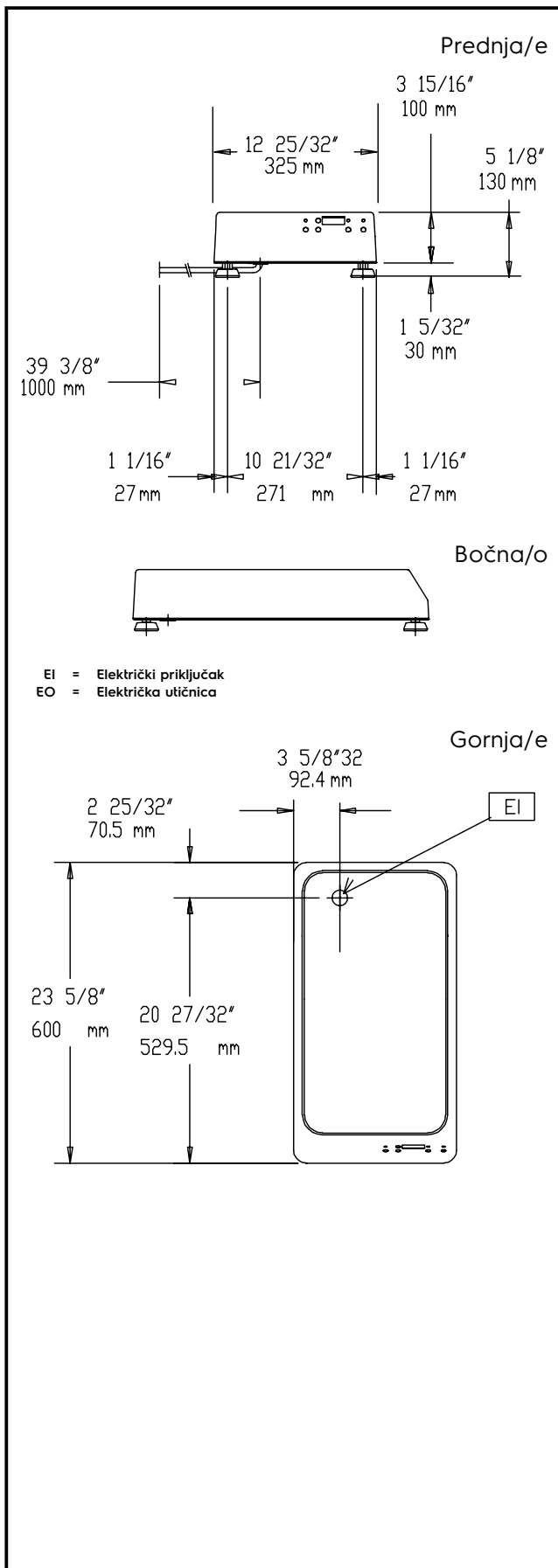
Stolni model, uzdužna izvedba. Vrlo otporna izrada od nehrđajućeg čelika AISI304. Površina za kuhanje od staklokeramike, vrlo otporne na udarce, trajna je i lako se čisti. Dvije infracrvene zone za kuhanje s dvostrukom spiralom, svaka snage 1,8 kW, kojima se upravlja pomoću neovisnih dodirnih tipaka. Glatki zaobljeni rubovi osiguravaju tijesni spoj između uređaja. Digitalni zaslon za prikaz razine uključene energije i upravljačka ploča s dodirnim tipkama. Vodozaštitni faktor IP24. Uz uređaj se isporučuje priključni kabel s utikačem.

**ODOBRENJE:** \_\_\_\_\_**Glavne značajke**

- Stolni, uzdužni model.
- Industrijski čvrsti model izrađen od nehrđajućeg čelika AISI 304.
- Površina izrađena od otporne stakleno-keramičke ploče, 4 mm debljine.
- Dvije nezavisne zone infracrvenog kuhala, sa kontrolnim panelom "na dodir".
- Digitalni prikaz snage: od 0 do 9.
- Precizna kontrola temperature za postizanje i zadržavanje tražene temperature.
- Zaštita od vode IP24.
- Kabel i utičnica uključeni.
- 4 prilagodljive nogice.
- Prilagođen za uporabu lonaca promjera 140-250 mm.

**Opcijska dodatna oprema**

- Univerzalna posuda za prženje od nehrđajućeg čelika, s ručkom od nehrđajućeg čelika, promjer 200 mm), pogodna za indukcijska kuhala i sve ostale izvore topline PNC 653596
- Univerzalna posuda za prženje s ručkom od nehrđajućeg čelika, promjer 240 mm), pogodna za indukcijska kuhala i sve ostale izvore topline PNC 653597
- Univerzalna posuda za prženje s ručkom od nehrđajućeg čelika, promjer 280 mm), pogodna za indukcijska kuhala i sve ostale izvore topline PNC 653598
- Nosaç GN posuda za infracrveno kuhalo PNC 653612
- Univerzalna posuda za prženje s glatkom pločom, pogodna za infracrvena kuhala PNC 653615
- Univerzalna posuda za prženje s rebrastom pločom, pogodna za infracrvena kuhala PNC 653616


**Električki**

Napon napajanja:  
602077 (DIC2)

220-240 V/1N ph/50/60 Hz

**Ključne informacije:**

Snaga prednjih ploča: 1.8 - 1.8 kW  
 Vanjske dimenzije, širina: 600 mm  
 Vanjske dimenzije, visina: 135 mm  
 Vanjske dimenzije, dubina: 325 mm  
 Neto težina: 12 kg  
 Vrsta utičnice: jednofazna: Šuko; trofazna: CEE