



Self Service

Caisse en L, côté gauche - 3 GN

330253 (ZLCL12L)

Element caisse en "L", caisse à gauche côté clients, avec tiroir à clefs et 1 prise électrique

Description courte

Repère No.

Dessus 20/10ème, habillage extérieur, base et piétement en inox AISI 304. Pieds ronds, 2", réglables en hauteur jusqu'à 200 mm.

DESSUS : plan d'appui neutre de 50 mm d'épaisseur avec bords arrondis.

SOUBASSEMENT : pont ouvert côté service.

Avec petit tiroir à serrure et prise électrique.

Caractéristiques principales

- Matériel certifié CE. En conformité avec les principaux organismes de certification internationaux.
- En L Gauche.

Construction

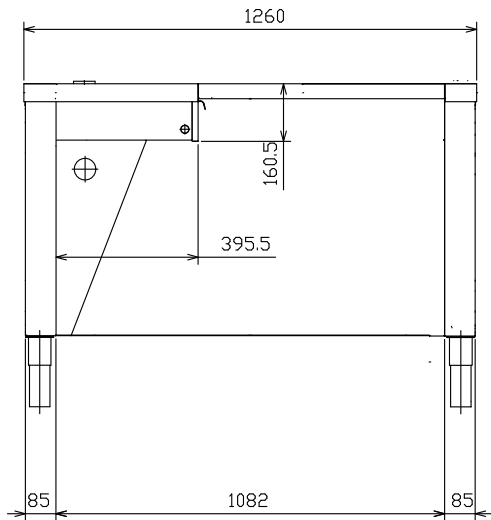
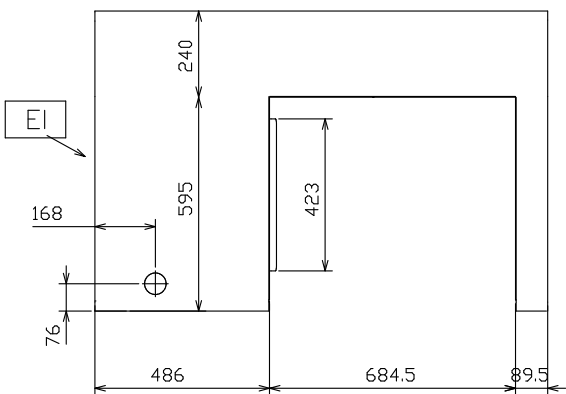
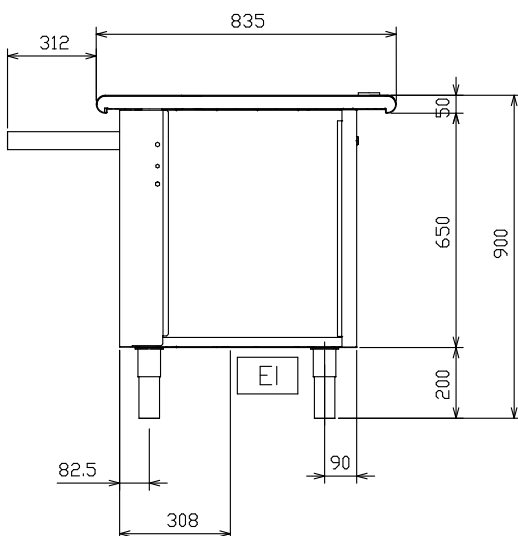
- Le dessus de 20/10e d'épaisseur, les panneaux extérieurs et le bas sont en inox AISI 304.
- Pieds en inox réglables (jusqu'à 200 mm).
- Equipé d'un petit tiroir fermant à clé et d'une prise Shucko pour la connexion électrique.

Accessoires en option

- - NOT TRANSLATED - PNC 850074
- - NOT TRANSLATED - PNC 850075
- - NOT TRANSLATED - PNC 850076
- - NOT TRANSLATED - PNC 850077
- - NOT TRANSLATED - PNC 850078
- - NOT TRANSLATED - PNC 850079
- Rampe à plateaux tubes inox 3GN PNC 856039
- Plinthe inox 3GN PNC 856073
- Paire de panneaux de façade hêtre de 400 mm PNC 856187
- Rampe à plateaux merisier 3GN PNC 856204
- Rampe à plateaux hêtre 3GN PNC 856220
- Paire de panneaux de façade incurvés merisier de 400mm PNC 856277
- Paire d'éléments latéraux pour panneaux incurvés merisier PNC 856287
- Paire de panneaux de façade incurvés hêtre de 400mm PNC 856288
- Panneau de façade incurvé hêtre pour élément de stationnement des chariots PNC 856289
- Paire d'éléments latéraux pour panneaux incurvés hêtre PNC 856294
- Panneau de finition latéral droit merisier, semi-circulaire, avec plinthe et les 3 caches (arrête, montant et demi-lune) PNC 856295
- Panneau de finition latéral gauche merisier, semi-circulaire, avec plinthe et les 3 caches (arrête, montant et demi-lune) PNC 856296
- Panneau de finition latéral gauche hêtre, semi-circulaire, avec plinthe et les 3 caches (arrête, montant et demi-lune) PNC 856297

APPROBATION: _____

- Panneau de finition latéral droit hêtre, semi-circulaire, avec plinthe et les 3 caches (arrête, montant et demi-lune) PNC 856298
- Panneau de finition latéral droit merisier, livré avec plinthe inox et les 3 caches (arrête, montant et demi-lune) PNC 856299
- Panneau de finition latéral gauche merisier, livré avec plinthe inox et les 3 caches (arrête, montant et demi-lune) PNC 856302
- Panneau de finition latéral gauche hêtre, livré avec plinthe inox et les 3 caches (arrête, montant et demi-lune) PNC 856303
- Panneau de finition latéral droit hêtre, livré avec plinthe inox et les 3 caches (arrête, montant et demi-lune) PNC 856304
- Paire de panneaux de façade merisier de 400mm PNC 856410
- Panneau de finition latéral droit inox, livré avec plinthe inox et les 3 caches (arrête, montant et demi-lune) PNC 856421
- Panneau de finition latéral gauche inox, livré avec plinthe inox et les 3 caches (arrête, montant et demi-lune) PNC 856422
- Panneau de finition latéral droit inox, SANS plinthe, livré uniquement avec les 3 caches (arrête, montant et demi-lune) PNC 856423
- Panneau de finition latéral gauche inox, SANS plinthe, livré uniquement avec les 3 caches (arrête, montant et demi-lune) PNC 856424

Avant

Dessus

Côté

Informations générales

Hauteur extérieure	900 mm
330253 (ZLCL12L)	
Largeur extérieure	1260 mm
Profondeur extérieure	835 mm
Poids net :	51 kg
Type de pied	Rond
Dimensions pied	Ø 56

Accessoires en option

- - NOT TRANSLATED - PNC 850074
- - NOT TRANSLATED - PNC 850075
- - NOT TRANSLATED - PNC 850076
- - NOT TRANSLATED - PNC 850077
- - NOT TRANSLATED - PNC 850078
- - NOT TRANSLATED - PNC 850079
- Rampe à plateaux tubes inox 3GN PNC 856039
- Plinthe inox 3GN PNC 856073
- Paire de panneaux de façade hêtre de 400 mm PNC 856187
- Rampe à plateaux merisier 3GN PNC 856204
- Rampe à plateaux hêtre 3GN PNC 856220
- Paire de panneaux de façade incurvés merisier de 400mm PNC 856277
- Paire d'éléments latéraux pour panneaux incurvés merisier PNC 856287
- Paire de panneaux de façade incurvés hêtre de 400mm PNC 856288
- Panneau de façade incurvé hêtre pour élément de stationnement des chariots PNC 856289
- Paire d'éléments latéraux pour panneaux incurvés hêtre PNC 856294
- Panneau de finition latéral droit merisier, semi-circulaire, avec plinthe et les 3 caches (arrête, montant et demi-lune) PNC 856295
- Panneau de finition latéral gauche merisier, semi-circulaire, avec plinthe et les 3 caches (arrête, montant et demi-lune) PNC 856296
- Panneau de finition latéral gauche hêtre, semi-circulaire, avec plinthe et les 3 caches (arrête, montant et demi-lune) PNC 856297
- Panneau de finition latéral droit hêtre, semi-circulaire, avec plinthe et les 3 caches (arrête, montant et demi-lune) PNC 856298
- Panneau de finition latéral droit merisier, livré avec plinthe inox et les 3 caches (arrête, montant et demi-lune) PNC 856299
- Panneau de finition latéral gauche merisier, livré avec plinthe inox et les 3 caches (arrête, montant et demi-lune) PNC 856302
- Panneau de finition latéral gauche hêtre, livré avec plinthe inox et les 3 caches (arrête, montant et demi-lune) PNC 856303
- Panneau de finition latéral droit hêtre, livré avec plinthe inox et les 3 caches (arrête, montant et demi-lune) PNC 856304
- Paire de panneaux de façade merisier de 400mm PNC 856410
- Panneau de finition latéral droit inox, livré avec plinthe inox et les 3 caches (arrête, montant et demi-lune) PNC 856421
- Panneau de finition latéral gauche inox, livré avec plinthe inox et les 3 caches (arrête, montant et demi-lune) PNC 856422
- Panneau de finition latéral droit inox, SANS plinthe, livré uniquement avec les 3 caches (arrête, montant et demi-lune) PNC 856423
- Panneau de finition latéral gauche inox, SANS plinthe, livré uniquement avec les 3 caches (arrête, montant et demi-lune) PNC 856424