

Self Service

Distributeur à plateaux et verres - 862 mm

330271 (ZLTQ08BBTC)

Distributeur à plateaux et à
verres

Description courte

Repère No.

Châssis et pieds en acier inoxydable AISI 304. L'appareil comprend (de bas en haut):

- Étagère inférieure: en acier inoxydable AISI 304, elle peut recevoir les plateaux.
- Étagère intermédiaire: en verre trempé, elle peut recevoir des serviettes de table, etc.
- Étagère intermédiaire: en verre trempé, elle peut recevoir un distributeur de couverts
- Étagère supérieure inclinée: en acier inoxydable, elle peut recevoir une corbeille à pain.

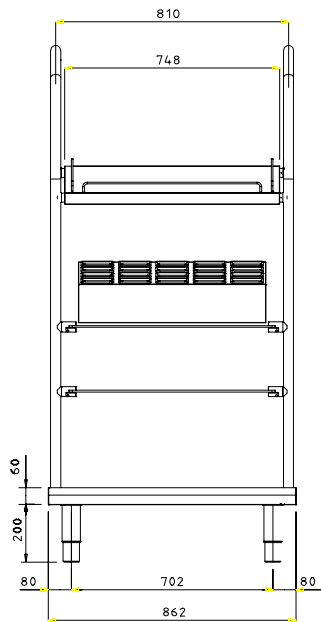
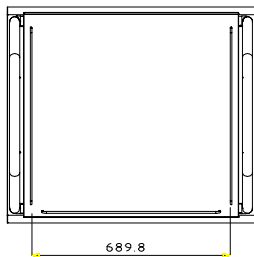
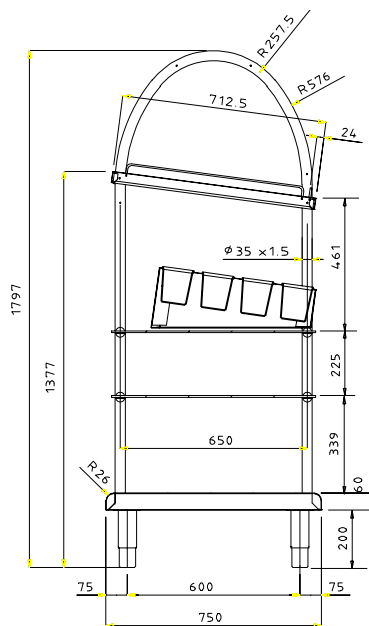
Caractéristiques principales

- L'élément est composé d'une étagère basse fixe en inox où sont empilés les plateaux, d'une étagère en verre trempé, d'une étagère en inox avec distributeur à couverts et d'une étagère supérieure inclinée en inox où la corbeille à pain peut être placée.
- Le distributeur à couverts, qui peut contenir 20 bacs à couverts, est placé sur une étagère en inox.
- Une vaste gamme d'accessoires est disponible pour une capacité d'adaptation exceptionnelle à tous les impératifs de service.
- Matériel certifié CE. En conformité avec les principaux organismes de certification internationaux.

Construction

- Fabriquée en inox AISI 304 et en matériau spécial non toxique, adapté à une utilisation alimentaire.

APPROBATION: _____

Avant

Dessus

Côté

Informations générales

Hauteur extérieure	
330271 (ZLTQ08BBTC)	1900 mm
Largeur extérieure	862 mm
Profondeur extérieure	750 mm
Epaisseur plan de travail	50 mm
Poids net :	121.55 kg
Panneaux dessus extérieurs :	inox AISI 304
Type de pied	Rond
Dimensions pied	2"