



Electrolux

Plug In SpeedDelight mit höhenverstellbarer Heizplatte

Technisches Datenblatt

ARTIKEL # _____

MODELL # _____

NAME # _____

SIS # _____

AIA # _____



603878 (HSG2RPRSE1)

Speedelight mit flexibler oberer Kontaktplatte Platte, dunkelgrau

603886 (HSG2RPRSE3)

Speedelight with manual Adjustable Top Contact ribbed Plate, dark grey

Hauptmerkmale

- Kombiniert 3 Kochtechnologien: Kontaktplatte, Infrarotstrahlung und Mikrowellen, um perfekt gegarte Speisen zu liefern.
- Der Energiesparmodus wechselt automatisch nach einer vom Teilnehmer eingestellten Zeitspanne (1 bis 60 Minuten) in den Standby-Modus.
- Wird geliefert mit USB-Port und Wi-Fi-Verbindung zur Optimierung von Workflows. Ermöglicht lokale und Remote-Interaktion (Temperaturen, Countdowns, Warnungen).
- Elektronische Steuerung mit digitaler 4.3" LED-Anzeige mit einstellbarer Helligkeit.
- Countdown-Anzeige und Alarm mit einstellbarer Lautstärke zum Ende des Zyklus.
- Automatische mechanische Deckelhalterung und gesteuerte Öffnungsanlage.
- Wasserfest nach Schutzart IPX4
- Ergonomischer Griff zur einfachen Bewegung des Deckels.
- Entsprechend der Verordnung (EG) Nr. 1935/2004 und ihren Änderungen sowie der Verordnung (EG) Nr. 2023/2006 und ihren Änderungen.
- [NOT TRANSLATED]
- [NOT TRANSLATED]

Genehmigung: _____



Electrolux

Plug In
SpeedDelight mit höhenverstellbarer Heizplatte



Konstruktion

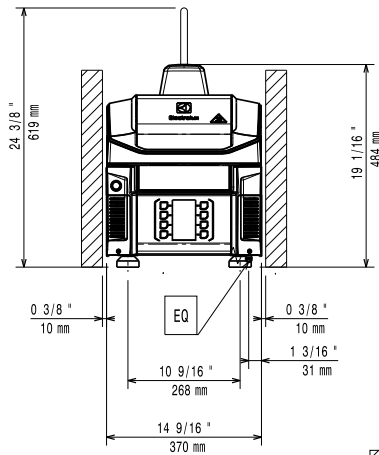
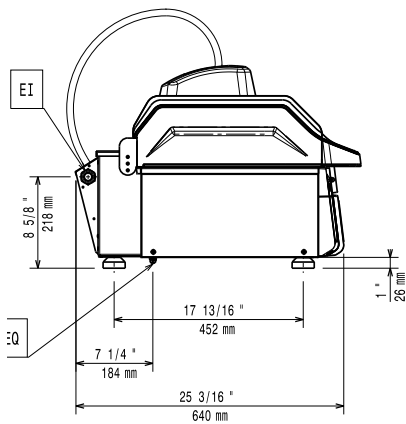
- 2 Temperaturfühler für unabhängige Regelung der oberen und der Bodentemperatur.
- Gerillte Aluminium-Kontaktplatte (215 x 215 mm) mit anti-Haft-Beschichtung.
- Glatte, 4 mm dicke Quarzglas-Bodenplatte (250 x 250 mm).
- Mitgeliefertes Zubehör: Pinsel, Spachtel, Schaber und Entfettungsflüssigkeit.
- Automatisches Öffnen des Deckels am Ende des Kochzyklus mittels mechanischer Feder.
- Deckel, hintere Abdeckung und Boden in AISI 304 S/S.
- Deckelabdeckungen, Griff und Seitenteile aus hochwertigem Verbundwerkstoff.
- 800W Heizelement auf der oberen Platte.
- 800W elektrische gepanzerte Heizelemente auf der unteren Platte.
- 2 x 1050W Magnetronen für Mikrowelle.
- Frontlufteinlass und Rücklauf für effiziente Kühlung ermöglicht leichte Luftfilterentfernung und nebeneinanderliegende Montage.
- [NOT TRANSLATED] (nur für 603878)
- [NOT TRANSLATED] (nur für 603886)
- [NOT TRANSLATED]

Serienmäßiges Zubehör

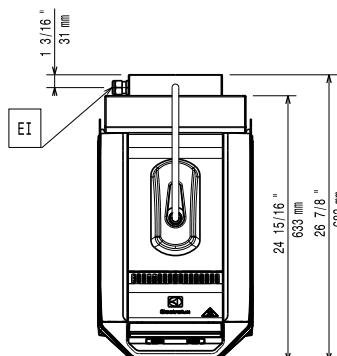
- 1 St. Glasschutz für HSG und speeDelight PNC 653527
- 1 St. Reinigungspinsel für HSG und speeDelight PNC 653623
- 1 St. Spatel für HSG und speeDelight PNC 653625
- 1 St. Reinigungsschaber für HSG und speeDelight PNC 653690
- 1 St. 4 Gummifüße - 26mmHöhe PNC 653792
- 1 St. Abstandshalter Set für Belüftung hinten speeDelight PNC 653794
- 1 St. Reinigungsmittel GREASE EXPRESS 1 Liter PNC 653796

Optionales Zubehör

- Glasschutz für HSG und speeDelight PNC 653527
- Reinigungspinsel für HSG und speeDelight PNC 653623
- Spatel für HSG und speeDelight PNC 653625
- Reinigungsschaber für HSG und speeDelight PNC 653690
- Sprühflasche (0,5l.) für Reinigungsmittel PNC 653695
- Abnehmbare Teflonplatte für HSG PNC 653787
- 4 STAINLESS STEEL FEET - 76MM HEIGHT PNC 653791
- 4 Gummifüße - 40mmHöhe PNC 653793
- Abstandshalter Set für Belüftung hinten speeDelight PNC 653794

Front

Seite


EI = Elektroanschluss
EO = Elektroanschlussdose

oben


Elektrisch

Netzspannung:

603878 (HSG2RPRSE1) 220-230 V/1 ph/50 Hz

603886 (HSG2RPRSE3) 380-400 V/3N ph/50 Hz

Ampère

603878 (HSG2RPRSE1) 22 A

603886 (HSG2RPRSE3) 9 A

Gesamt-Watt

5 kW

Installation

Clearance: 190mm from rear vertical panel

Schlüsselinformation

Außenabmessungen, Länge: 361 mm

Außenabmessungen, Höhe: 630 mm

Außenabmessungen, Tiefe: 675 mm

Versandgewicht:

603878 (HSG2RPRSE1) 58 kg

603886 (HSG2RPRSE3) 60 kg

Versandhöhe: 690 mm

Versandlänge: 450 mm

Versandtiefe: 780 mm

Versandvolumen: 0.24 m³