

Amasadoras Amasadora eje en Espiral 18 litros, 2 velocidades, Manual

ARTÍCULO # _____

MODELO # _____

NOMBRE # _____

SIS # _____

AIA # _____



601217 (PSR100)

Amasadora 90 lt, 18 lt de capacidad líquida, 2 velocidades y cuba. Manual.

Descripción

Artículo No. _____

Fabricada en acero esmaltado. Capacidad 18 litros; cuba de acero inoxidable de 90 litros. Variador de velocidad manual: 2 velocidades. Cuba situada en el frente de la máquina que hace más fácil retirar la masa. Espiral cilíndrica de acero inoxidable con un sistema que evita que la masa se eleve. Dispositivo de seguridad que para la máquina si se abre la cubierta. Panel de control con interruptor on/off y temporizador. Protección IP55 en los mandos.

Aprobación: _____

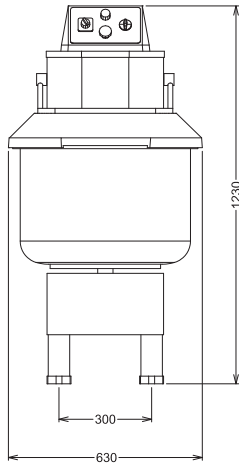
Características técnicas

- Capacidad de cuba 90 litros, para amasar panes especiales, vienas, pastas dulces y pizzas.
- Para instalación sobre suelo.
- Pantalla protectora transparente para evitar salpicaduras de harina durante el amasado lento.
- Cuba situada sobre frente de la máquina para facilitar el movimiento de la masa.
- Parte inferior del recipiente levantado por el centro para mantener la masa alrededor de la zona de amasado
- Panel de control con interruptor on/off y temporizador
- Dispositivo de seguridad que para la máquina cuando la tapa se abre.
- Capacidad máxima 18 litros (líquido), para 48 kg de masa por ciclo, según el grado de hidratación.

Construcción

- Capacidad: 18 litros.
- Protección IP55
- Cuba y herramienta espiral en acero inoxidable con sistema de amasado vertical que evita la acumulación de la masa alrededor de la herramienta durante la elaboración, lo que podría crear un sobre esfuerzo.
- 2 velocidades de amasado (100 y 200 rpm) con variación manual de velocidad para un proceso más rápido.

Alzado



Eléctrico

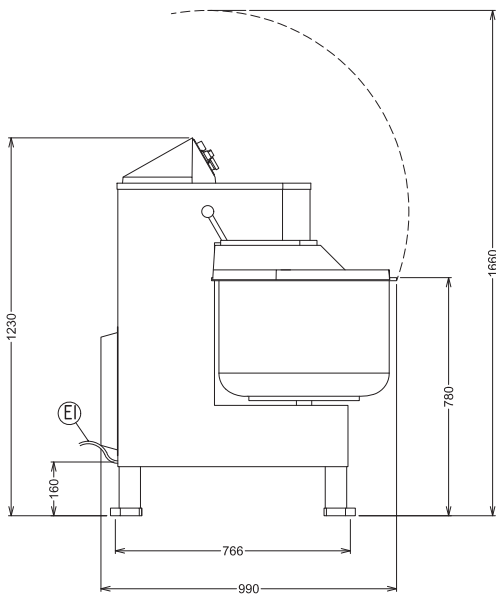
Suministro de voltaje

601217 (PSR100)	380-415 V/3 ph/50 Hz
Total wátios	2.8 kW

Info

Bowl capacity:	90 lt
Dimensiones externas, ancho	630 mm
Dimensiones externas, alto	1230 mm
Dimensiones externas, fondo	990 mm
Peso del paquete	300 kg

Lateral



EI = Conexión eléctrica

Planta

