



283017 (E0UUBEBOMOA)	Salamandra, parte frontal abierta, parrilla regulable, 760mm
283016 (E0UUBDBOMOA)	* NOT TRANSLATED *

## Descripción

### Artículo No.

Construido en acero inoxidable AISI 430. El modelo de mesa se puede colgar en la pared con soportes especiales de pared (opcional). Frente abierto. Paneles traseros y laterales desmontables para utilizar el aparato como paso (abierto en 3 lados). 2 zonas de calentamiento controladas independientemente por regulador de energía. Rejilla de cocción regulable en 6 posiciones mediante sistema de cremallera. Bandeja de goteo de acero inoxidable extraíble y rejilla cromada con mangos resistentes al calor.

Aprobación: \_\_\_\_\_

## Características técnicas

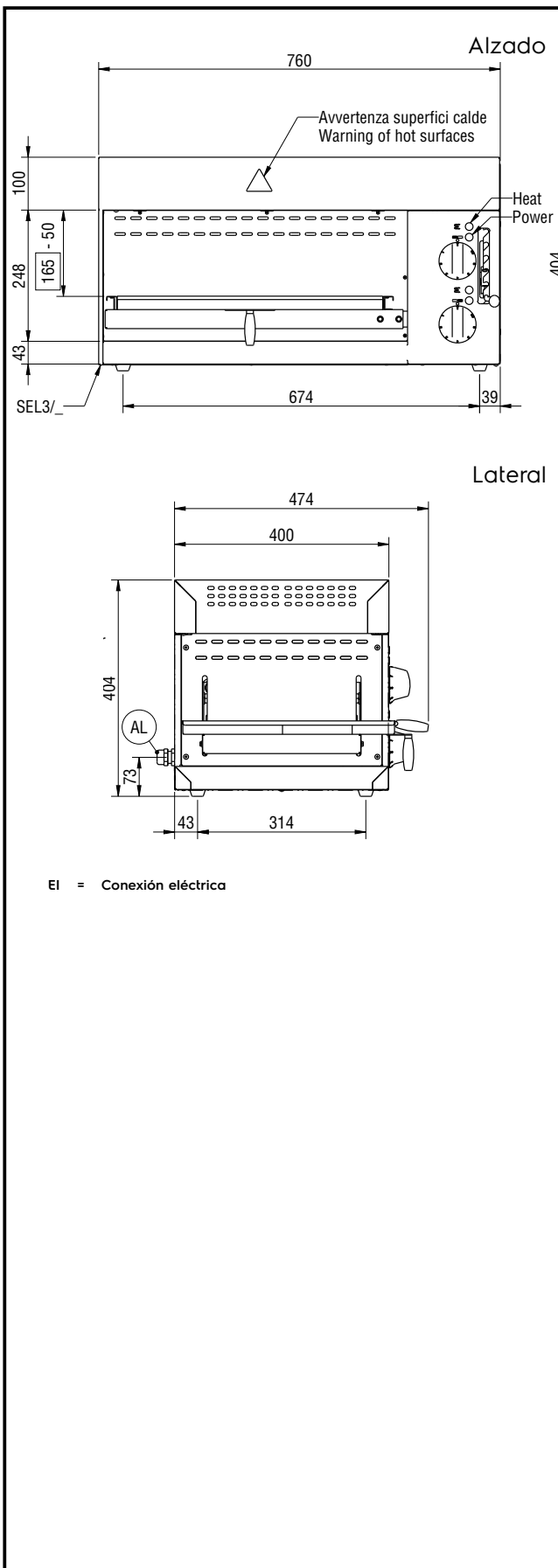
- 2 zonas de cocción independiente controlables por medio de dos perillas
- Elementos de calentamiento acorazados en incoloy.
- Tamaño de plato de cocción: 575x400 mm acepta GN 1/1
- Control de temperatura con regulador de energía.
- Parte frontal abierta, paneles laterales y trasero pueden ser removidos

## Construcción

- Construida enteramente en acero inoxidable AISI 304.
- Bandeja para goteo extraíble de acero inoxidable
- La altura de la rejilla se puede ajustar en 8 niveles diferentes
- Rejilla de acero cromado con tope de seguridad para evitar caídas accidentales.
- Parte superior de la mesa puede ser montada en pared mediante accesorios especiales opcionales
- 4 pies de goma.

## accesorios opcionales

- - NOT TRANSLATED -  PNC 283036



### Eléctrico

#### Suministro de voltaje

<b>283017 (E0UUBEBOMOA)</b>	220-240 V/1 ph/50/60 Hz
<b>283016 (E0UUBDBOMOA)</b>	380/415 V/3N ph/50/60 Hz

Potencia instalada: 4 kW

### Info

Dimensiones externas, ancho	759 mm
Dimensiones externas, alto	404 mm
Dimensiones externas, fondo	484 mm
Peso neto	32 kg
Nº de niveles de rejillas	6