



Electrolux

Sistema de movimentación para Rack Type
Curva de descarga de 90° conducida por el lavavajillas - Sentido horario

ARTÍCULO # _____

MODELO # _____

NOMBRE # _____

SIS # _____

AIA # _____



865245 (HSUC90C)

Curva de descarga, 90°,
conducida por el
lavavajillas, sentido horario

Descripción

Artículo No. _____

Construida en acero inoxidable AISI 304. Cuba con fondo inclinado. Barras y carros alimentados para cestos. Conducida por el lavavajillas. Patas cuadradas tubulares de 40 x 40 mm regulables en altura. Diseñada para cestos de lavavajillas de 500 x 500 mm. Envío desmontado. Dirección de alimentación de cestos: sentido horario.

Características técnicas

- Diseñada para cestos de lavado de 500x500 mm.
- El sistema de sellado y de cerradura con un número limitado de tornillos permiten una rápida y sencilla conexión.
- Curva conducida por el lavavajillas.
- Disponible para los modelos con sentido de funcionamiento antihorario.
- La curva de carga está dotada de un dispositivo que evita el bloqueo de cestos.
- Además de las longitudes estándar de 700 mm y 800 mm, están disponibles longitudes adicionales cada 100 mm (hasta los 1500 mm).
- Ángulo de 45° para reducir el espacio utilizado.

Construcción

- 90° cut corner to fit compatibly with corner dryer of entry rack type.
- Apto para instalar una única unidad con lavavajillas o para combinarla con otras mesas.
- Cuba de acero inoxidable AISI 304 de 1,2 mm de espesor.
- Patas cuadradas tubulares de 40x40 mm, en acero inoxidable AISI 304.
- Todas las superficies son lisas con acabado pulido.
- Ángulos de la mesa redondeados.
- El fondo inclinado de la mesa ayuda a un drenaje uniforme y rápido.
- Bridas gruesas soldadas para una conexión sólida entre unidades.

Aprobación: _____



Electrolux

Sistema de movimentación para Rack Type
Curva de descarga de 90° conducida por el lavavajillas - Sentido horario

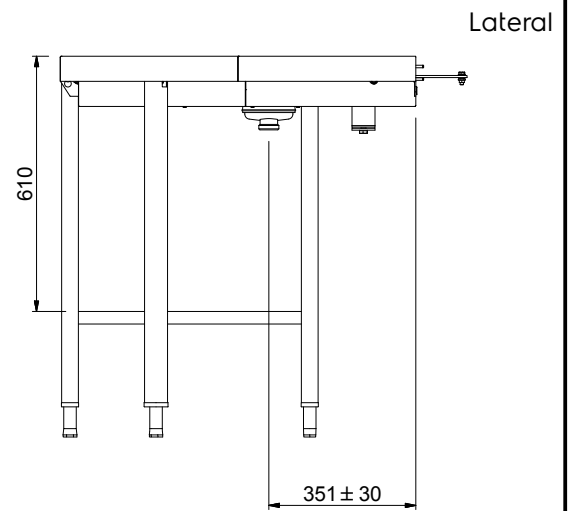
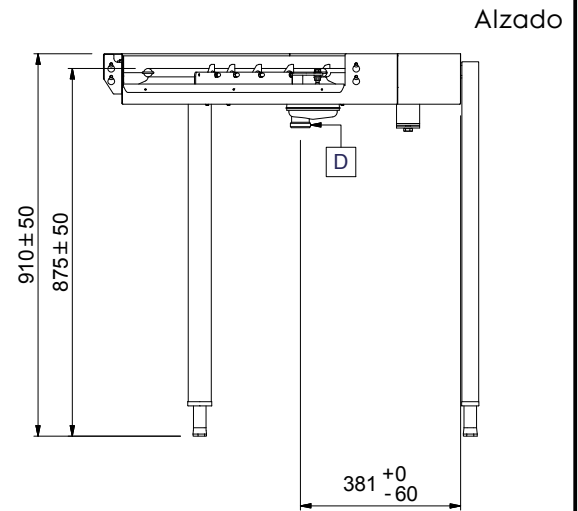
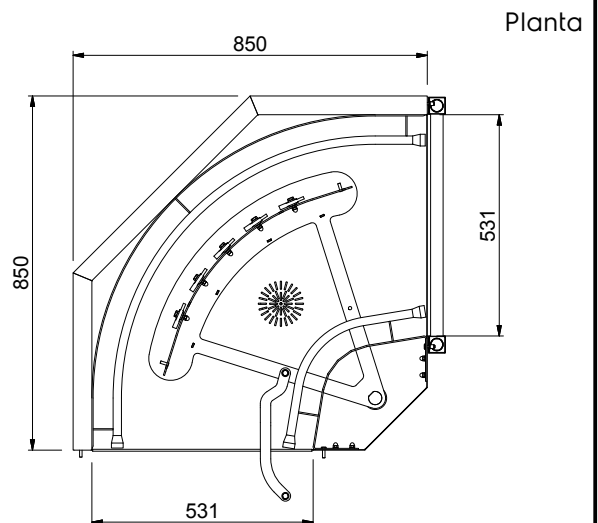
Info
**Dimensiones externas,
ancho**
865245 (HSUC90C) 850 mm

Dimensiones externas, alto 910 mm

**Dimensiones externas,
fondo** 850 mm

Ajuste de alto 50/50 mm

Posición para el lavavajillas Descarga

Material del cuenco AISI 304 - EN 1.4301

D = Desagüe

**Sistema de movimentación para Rack Type
Curva de descarga de 90° conducida por el lavavajillas - Sentido
horario**

La Empresa se reserva el derecho de modificar especificaciones sin previo aviso