



865251 (HSUC180C)

Curva de descarga, 180°,
conducida por el
lavavajillas, sentido horario

Descripción

Artículo No.

Construida en acero inoxidable AISI 304. Cuba con fondo inclinado y desagüe. Barra de alimentación. Conducida por el lavavajillas. Patas cuadradas tubulares de 40 x 40 mm con soportes de altura ajustable. Diseñada para cestos de lavavajillas de 500 x 500 mm. Envío montado. Dirección de alimentación de cestos: sentido horario. Adaptada para la conexión con transportadores móviles de rodillos.

Aprobación: _____

Características técnicas

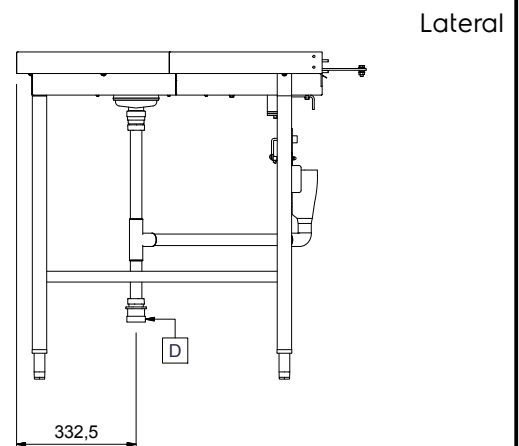
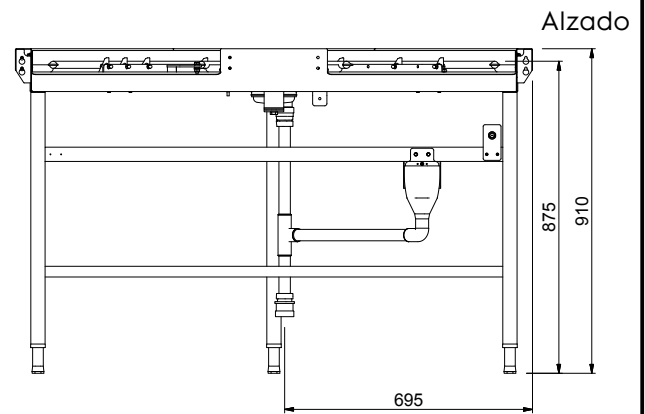
- Diseñada para cestos de lavado de 500x500 mm.
- El sistema de sellado y de cerradura con un número limitado de tornillos permiten una rápida y sencilla conexión.
- Curva conducida por el lavavajillas.
- Disponible para los modelos con sentido de funcionamiento antihorario.
- Ángulo de 45° para reducir el espacio utilizado.
- Conexión a la mesa de rodillos móviles con sistema "Click-in".
- La curva de 180° conducida por el lavavajillas se instala entre un lavavajillas y una mesa de rodillos móviles.

Construcción

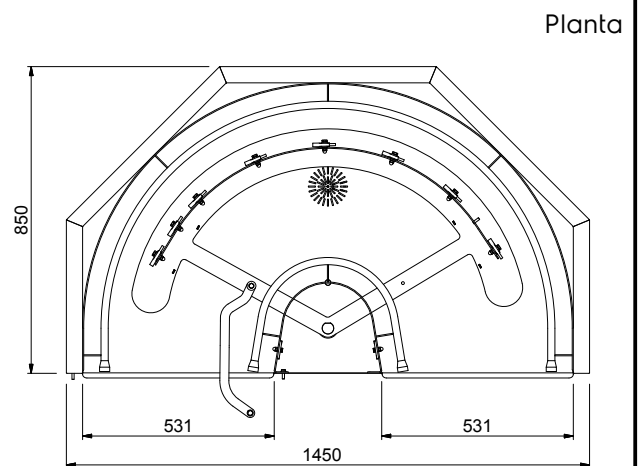
- 90° cut corner to fit compatibly with corner dryer of entry rack type.
- Apto para instalar una única unidad con lavavajillas o para combinarla con otras mesas.
- Todas las superficies son lisas con acabado pulido.
- Ángulos de la mesa redondeados.
- Cuba de acero inoxidable AISI 340 de 1,2 mm de espesor.
- Patas cuadradas tubulares de 40x40 mm, en acero inoxidable AISI 304.
- El fondo inclinado de la mesa ayuda a un drenaje uniforme y rápido.
- Bridas gruesas soldadas para una conexión sólida entre unidades.

Info

Dimensiones externas, ancho	
865251 (HSUC180C)	1450 mm
Dimensiones externas, alto	910 mm
Dimensiones externas, fondo	850 mm
Ajuste de alto	50/50 mm
Posición para el lavavajillas	Descarga
Material del cuenco	AISI 304 - EN 1.4301



D = Desagüe



Sistema de movimentación para Rack Type
 Curva de descarga de 180° conducida por el lavavajillas - Sentido
 horario

La Empresa se reserva el derecho de modificar especificaciones sin previo aviso