
391308 (E9BAPL00R0)

 Base refrigerada con 2
cajones, -2/+10 °C

Descripción

Artículo No.

Base refrigerada con 2 cajones, -2/+10 °C

Unidad compresora refrigerada integrada. Temperatura de funcionamiento de -2°C a 10°C. Para instalar debajo de unidades top 900XP. Patas regulables en altura 50mm. Paneles exteriores en acero inoxidable acabado Scotch Brite. Para temperatura ambiente hasta +43°C. Interruptor ON/OFF, termostato y luz indicadora de desescarche. Grandes cajones aptos para recipientes GN 1/1.

Aprobación: _____

Características técnicas

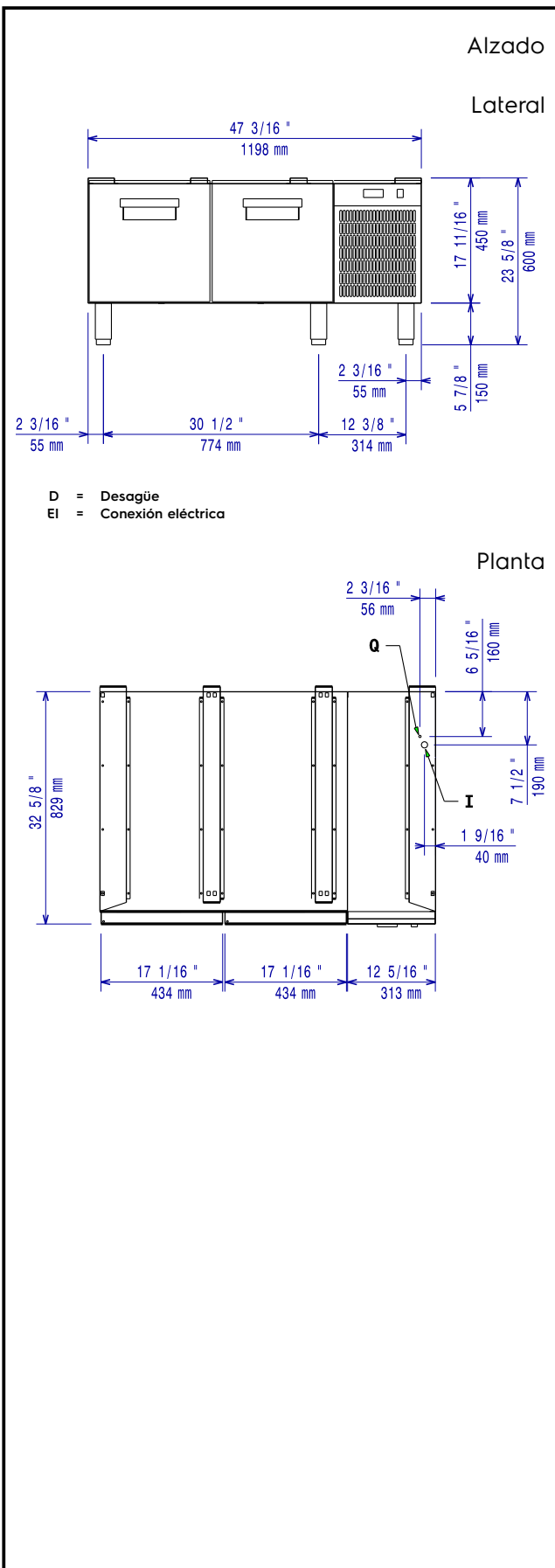
- Unidad que puede instalarse fácilmente bajo los modelos top de la línea 900.
- Unidad equipada con patas en acero inoxidable, regulable 50 mm en altura.
- Rango de temperatura regulable de 0°C a +10°C para adaptarse a la carne, al pescado y a los requisitos diarios de almacenamiento.
- Circulación forzada de aire para un enfriamiento más rápido y una distribución uniforme de la temperatura.
- Desescarche y evaporación automática: la condensación evapora automáticamente gracias a las resistencias colocadas en el contenedor de desagüe de la condensación.
- Compatible con GN.
- Diseño para instalación modular dentro de un bloque de cocción.

Construcción

- Fabricado en acero inoxidable con acabado Scotch Brite para cumplir con los más altos estándares de higiene.
- Compresor incorporado para adaptarse a las condiciones de funcionamiento.
- Acceso a todos los componentes desde la parte frontal.
- Aislamiento libre de CFC (tipo de refrigerante ecológico: R134a, - gas de espuma: ciclopentano).

accesorios opcionales

- Kit de patas para instalación en barcos PNC 206136
- Zócalo frontal para instalación de obra, 1200 mm PNC 206151
- Zócalo frontal para instalación de obra, 1600 mm PNC 206152
- Zócalo frontal 1200 mm (no para base refrigeradora/ congeladora) PNC 206178
- Zócalo frontal 1600 mm (no para base refrigeradora/ congeladora) PNC 206179
- Panel trasero 1200 mm (700/900XP) PNC 206376
- Kit de 3 soportes base para ruedas PNC 206430
- Kit de 6 ruedas, 3 giratorias con freno PNC 206432



Eléctrico

Suministro de voltaje	391308 (E9BAPL00R0)	230 V/1N ph/50 Hz
Potencia instalada:		0.4 kW
Total watios		0.4 kW
Predispuesto para:		

Info

Capacidad bruta	225 lt
Dimensiones externas, ancho	1200 mm
Dimensiones externas, alto	600 mm
Dimensiones externas, fondo	830 mm
Peso neto	117.3 kg
Peso del paquete	138 kg
Alto del paquete:	820 mm
Ancho del paquete:	1300 mm
Fondo del paquete:	1060 mm
Volumen del paquete	1.13 m ³

Datos de Refrigeración

Potencia del compresor	0,4 hp
Tipo de refrigerante:	R404a
Potencia de refrigeración	410 W
Peso del refrigerante	400 g