

**391346 (E9GREDGS0P)**Parrilla Eléctrica TOP  
Powergrill HP - 400 mm

## Descripción

### Artículo No.

Parrilla TOP Eléctrica PowerGrill - HP 400 mm

- Elementos térmicos Incoloy colocados bajo la superficie de cocción
- Parrillas de 2 mm de espesor fácilmente extraíbles para la limpieza
- Elementos de calentamiento basculantes
- Grifo de agua integrado
- Cuba fija incorporada con desagüe
- Cada cámara de combustión tiene una regulación de potencia independiente a través de un mando de control
- Mando de control para el grifo de llenado de agua
- Plano de trabajo en acero inoxidable en una sola pieza prensada de 2 mm de grosor
- Los bordes laterales de la máquina son en ángulo recto para una unión perfecta entre unidades, eliminando huecos y posibles filtraciones de suciedad.

## Características técnicas

- Elementos térmicos Incoloy colocados bajo la superficie de cocción.
- Cada cámara de combustión tiene una regulación de potencia independiente a través de un mando de control.
- Luz indicadora de potencia.
- Los elementos de calentamiento basculan a 90° para una fácil limpieza.
- Parrilla de 2 mm de espesor en forma de U extraíble para un rápido calentamiento de la superficie de cocción.
- Cuba fija para recoger los jugos y grasas residuales de la cocción.
- Gran desagüe protegido por un tubo de rebosadero y un filtro.
- Alarma luminosa avisa cuando el nivel de agua en la cuba está bajo.
- Mando de control para el grifo de llenado de agua.
- Se debe añadir agua a la cuba antes de comenzar a operar.
- Deflectores extraíbles en acero inoxidable para recuperar el calor y reducir los tiempos de cocción.
- Alzatina en acero inoxidable en los lados de la superficie de cocción. La alzatina se quita fácilmente para su limpieza.
- La configuración top permiten la instalación sobre base neutra o refrigerada/congeladora.

## Construcción

- Los bordes laterales de la máquina son en ángulo recto para una unión perfecta entre unidades, eliminando huecos y posibles infiltraciones de suciedad.
- Plano de trabajo en acero inoxidable AISI 304, con 2mm de grosor.
- Todos los paneles exteriores son en acero inoxidable con acabado Scotch Brite.
- Unidad de 930 mm de fondo para proporcionar una superficie de trabajo mayor.

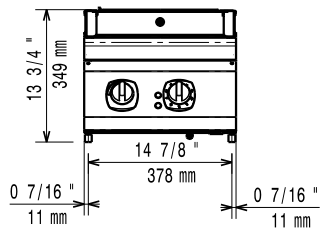
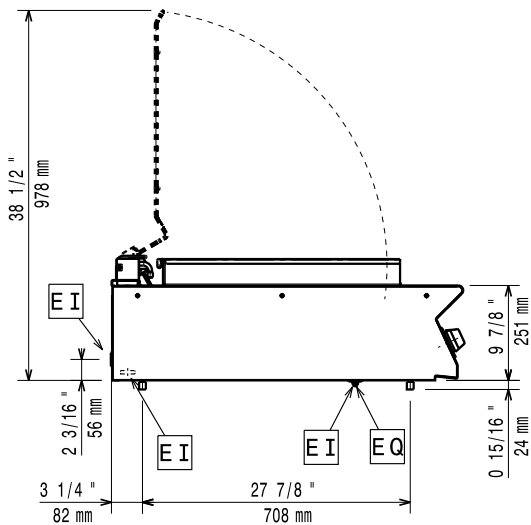
Aprobación: \_\_\_\_\_

**accesorios incluidos**

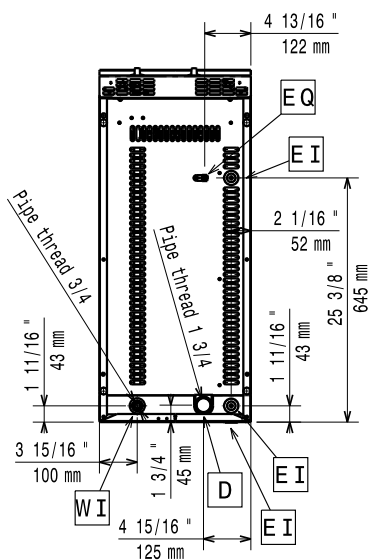
- 1 de Rascador para Parrilla Eléctrica top HP PNC 206436

**accesorios opcionales**

- Kit de sellado de juntas PNC 206086
- Soporte para sistema a puente 800 mm PNC 206137
- Soporte para sistema a puente 1000 mm PNC 206138
- Soporte para sistema a puente 1200 mm PNC 206139
- Soporte para sistema a puente 1400 mm PNC 206140
- Soporte para sistema a puente 1600 mm PNC 206141
- Soporte para sistema a puente 400 mm PNC 206154
- Rascador para Parrilla Eléctrica top HP PNC 206436
- EXTENSIÓN DESAGÜE PARA PARRILLA ELÉCTRICA HP PNC 206437
- Pasamanos laterales, derecha e izquierda PNC 216044
- Pasamanos frontal 400 mm PNC 216046
- Pasamanos frontal 800 mm PNC 216047
- Pasamanos frontal 1200 mm PNC 216049
- Pasamanos frontal 1600 mm PNC 216050
- Apoyaplatos 400mm PNC 216185
- Apoyaplatos 800mm PNC 216186
- 2 paneles cobertura lateral para elementos top PNC 216278

**Alzado**

**Lateral**


- D = Desagüe
- EI = Conexión eléctrica
- EQ = Tornillo equipotencial
- F = Salida de humos
- WI = Entrada de agua

**Planta**

**Eléctrico**

<b>Suministro de voltaje</b>	<b>391346 (E9GREDGS0P)</b>	380-400 V/3N ph/50/60 Hz
<b>Potencia instalada:</b>		5.8 kW
		380-400V 3N- 50/60Hz
<b>Predispuesto para:</b>		5.4-5.8kW

**Agua**

<b>Tamaño de la línea de desagüe:</b>	1 3/4"
<b>Tamaño del tubo de agua fría/caliente</b>	3/4"

**Info**

<b>Ancho de la superficie de cocción:</b>	345 mm
---	--------

<b>Fondo de la superficie de cocción</b>	598 mm
--	--------

**Dimensiones externas, ancho** 400 mm

**Dimensiones externas, alto** 250 mm

**Dimensiones externas, fondo** 930 mm

**Peso neto** 52 kg

Si se instala el equipo a lado de mobiliario o otras maquinarias sensibles a la temperatura, se aconseja mantener una distancia de aproximadamente 150mm o separar a través de un aislamiento térmico.