



391347 (E9GREHGS0P)

Parrilla Eléctrica TOP
Powergrill HP - 800 mm

Descripción

Artículo No.

Parrilla TOP Eléctrica PowerGrill - HP 800 mm

- Elementos térmicos Incoloy colocados bajo la superficie de cocción
- Parrillas de 2 mm de espesor fácilmente extraíbles para la limpieza
- Elementos de calentamiento basculantes
- Grifo de agua integrado
- Cuba fija incorporada con desagüe
- Cada cámara de combustión tiene una regulación de potencia independiente a través de un mando de control
- Mando de control para el grifo de llenado de agua
- Plano de trabajo en acero inoxidable en una sola pieza prensada de 2 mm de grosor
- Los bordes laterales de la máquina son en ángulo recto para una unión perfecta entre unidades, eliminando huecos y posibles filtraciones de suciedad.

Aprobación: _____

Características técnicas

- Elementos térmicos Incoloy colocados bajo la superficie de cocción.
- Cada cámara de combustión tiene una regulación de potencia independiente a través de un mando de control.
- Luz indicadora de potencia.
- Los elementos de calentamiento basculan a 90° para una fácil limpieza.
- Parrilla de 2 mm de espesor en forma de U extraíble para un rápido calentamiento de la superficie de cocción.
- Cuba fija para recoger los jugos y grasas residuales de la cocción.
- Gran desagüe protegido por un tubo de rebosadero y un filtro.
- Se debe añadir agua a la cuba antes de comenzar a operar.
- Alarma luminosa avisa cuando el nivel de agua en la cuba está bajo.
- Mando de control para el grifo de llenado de agua.
- Deflectores extraíbles en acero inoxidable para recuperar el calor y reducir los tiempos de cocción.
- Alzatina en acero inoxidable en los lados de la superficie de cocción. La alzatina se quita fácilmente para su limpieza.
- La configuración top permiten la instalación sobre base neutra o refrigerada/congeladora.

Construcción

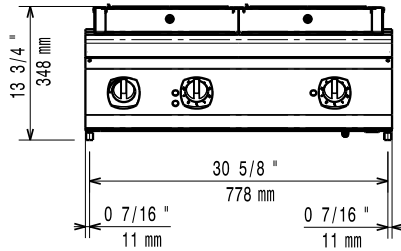
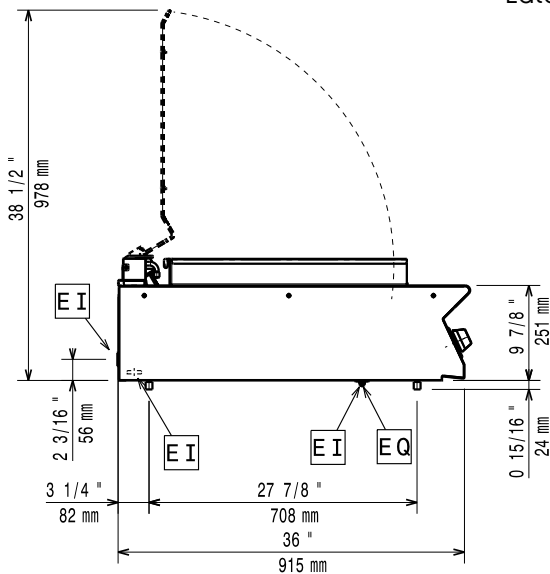
- Los bordes laterales de la máquina son en ángulo recto para una unión perfecta entre unidades, eliminando huecos y posibles infiltraciones de suciedad.
- Plano de trabajo en acero inoxidable AISI 304, con 2mm de grosor.
- Todos los paneles exteriores son en acero inoxidable con acabado Scotch Brite.
- Unidad de 930 mm de fondo para proporcionar una superficie de trabajo mayor.

accesorios incluidos

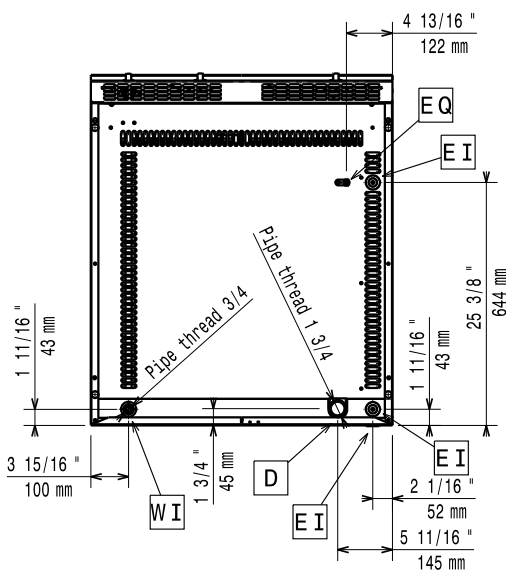
- 1 de Rascador para Parrilla Eléctrica top HP PNC 206436

accesorios opcionales

- Kit de sellado de juntas PNC 206086
- Soporte para sistema a puente 800 mm PNC 206137
- Soporte para sistema a puente 1000 mm PNC 206138
- Soporte para sistema a puente 1200 mm PNC 206139
- Soporte para sistema a puente 1400 mm PNC 206140
- Soporte para sistema a puente 1600 mm PNC 206141
- Rascador para Parrilla Eléctrica top HP PNC 206436
- EXTENSIÓN DESAGÜE PARA PARRILLA ELÉCTRICA HP PNC 206437
- Pasamanos laterales, derecha e izquierda PNC 216044
- Pasamanos frontal 800 mm PNC 216047
- Pasamanos frontal 1200 mm PNC 216049
- Pasamanos frontal 1600 mm PNC 216050
- Apoyaplatos 800mm PNC 216186
- 2 paneles cobertura lateral para elementos top PNC 216278

Alzado

Lateral


- D = Desagüe
- EI = Conexión eléctrica
- EQ = Tornillo equipotencial
- F = Salida de humos
- WI = Entrada de agua

Planta


Eléctrico

Suministro de voltaje	391347 (E9GREHGS0P)	380-400 V/3N ph/50/60 Hz
Potencia instalada:		11.6 kW
Predispuesto para:		380-400V 3N- 50/60Hz 10.8-11.6kW

Agua

Tamaño de la línea de desagüe:	1 3/4"
--------------------------------	--------

Info

Ancho de la superficie de cocción:	705 mm
------------------------------------	--------

Fondo de la superficie de cocción	598 mm
-----------------------------------	--------

Dimensiones externas, ancho	800 mm
-----------------------------	--------

Dimensiones externas, alto	250 mm
----------------------------	--------

Dimensiones externas, fondo	930 mm
-----------------------------	--------

Peso neto	85 kg
-----------	-------

Si se instala el equipo a lado de mobiliario o otras maquinarias sensibles a la temperatura, se aconseja mantener una distancia de aproximadamente 150mm o separar a través de un aislamiento térmico.