



sistema de tratamiento de residuos

Reductor Compacto monobloque - 300 kg/
hora

616020 (WMSCP30F)

Reductor triturador
Compacto integrado con
bomba, 300 kg/hora,
monobloque

Descripción

Artículo No.

Máquina compacta (triturador, bomba, unidad de deshidratación y tubo externo 15 metros) de tratamiento de desperdicios orgánicos adecuado para cocinas que generan hasta 450 kg de desechos alimenticios al día. Sistema que reduce el peso y el volumen de los residuos hasta un 80%. La trituradora está equipada con 2 sistemas de protección: un sistema de protección por sobrecarga para prevenir que el motor sufra un sobrecalentamiento por exceso de carga introducida y un sistema anti-bloqueo por si los cuchillos u otros objetos caen accidentalmente al triturador. La prensa de deshidratación centrífuga elimina el contenido de agua de la comida y produce unos residuos tratados que luego son arrojados a un cubo. Filtro de acero inoxidable equipado internamente con unos cepillos que giran en espiral para garantizar que los agujeros de 1 mm no se bloquean. El filtrado es constante y limpia automáticamente durante la operación e incluso durante 1 minuto después de que la máquina se apague. Aro triturador y dientes de corte en acero inoxidable anticorrosión. La bomba centrífuga se sitúa debajo de los dientes del triturador para asegurar el incremento de la salida y evitar que se produzca el bloqueo de los conductos cuando la masa líquida sale del dispositivo triturador hacia el cilindro de almacenamiento. El panel de control incorpora botones de encendido / apagado y apagado de emergencia. Protección IP54. Se suministra con imán para cubiertos. Certificados NFS y UL.

Aprobación: _____

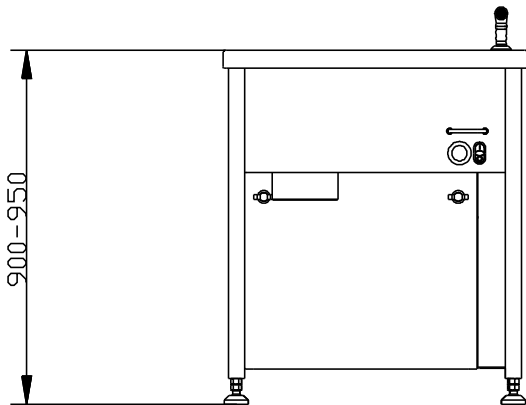
Características técnicas

- Capacidad de 300 kg de desperdicios por hora.
- Se utiliza para fragmentar alimentos orgánicos, de modo que puedan transportarse a la centrifuga de secado.
- Ciclo de autolimpieza con agua caliente y una pequeña cantidad de jabón neutro.
- Para instalación bajo fregadero.
- El triturador tienen un sistema de protección por sobrecarga para prevenir que el motor sufra un sobrecalentamiento.
- La centrifuga elimina el agua que contiene la comida para producir los desperdicios tratados dejándolos caer al cubo.
- Dentro de la centrifuga, el filtro gira a gran velocidad para centrifugar y extraer así el agua que proviene de las comidas. Dentro del filtro, unos cepillos giran en espiral para asegurar que los orificios del filtro no se obstruyen.
- El filtro es limpiado constante y automáticamente con agua templada durante la operación.
- La bomba centrífuga asegura el incremento de la salida y evita que se produzcan bloqueos en las tuberías.
- El panel de control incorpora un botón de on/off más un botón de corte por emergencia.

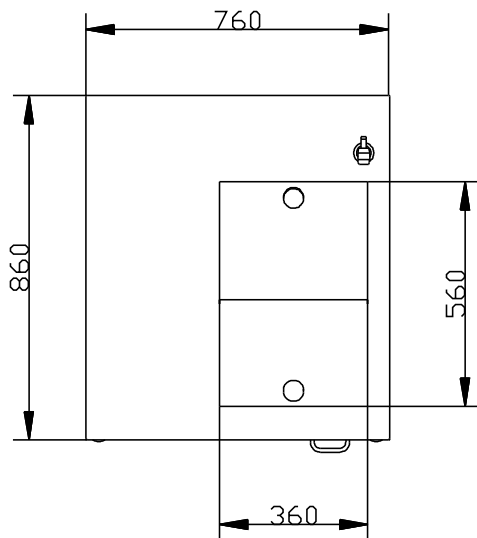
Construcción

- Aro triturador en acero inoxidable AISI 304 con dientes espaciados entre sí a 4 mm para que las partículas trituradas sean muy reducidas.
- Dientes trituradores posicionados a la misma altura maximizando el rendimiento y la velocidad.
- Dos cuchillas en acero inoxidable, pivotadas para evitar el bloqueo.
- Filtro interno en acero inoxidable caracterizado por sus pequeños orificios de 1 mm, lo cual asegura que sólo elimina el agua de la masa de desperdicios y que el agua va hacia el desagüe.
- Grifo ducha externo como ayuda a la limpieza del aparato.

Alzado

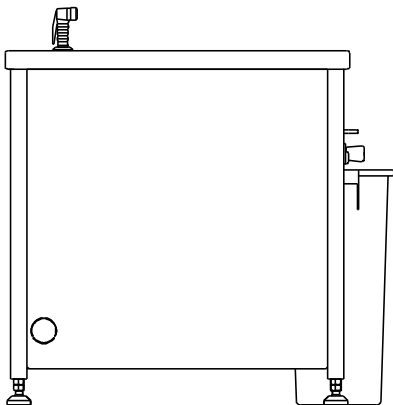


Planta



- CWII = entrada de agua fría
- D = desagüe
- EI = conexión eléctrica
- HWI = entrada de agua caliente
- V = respiraderos

Lateral


Eléctrico
Suministro de voltaje

616020 (WMSCP30F)	400 V/3N ph/50/60 Hz
Total watos	3.3 kW

Info

Rendimiento	300 kg\hora
Dimensiones externas, alto	950 mm
Dimensiones externas, ancho	760 mm
Dimensiones externas, fondo	860 mm
Peso neto	219 kg