



# Electrolux

## sistema de tratamiento de residuos Estación de Entrada monobloque - 750x700 mm

ARTÍCULO # \_\_\_\_\_

MODELO # \_\_\_\_\_

NOMBRE # \_\_\_\_\_

SIS # \_\_\_\_\_

AIA # \_\_\_\_\_



Electrolux

sistema de tratamiento de residuos  
Estación de Entrada monobloque - 750x700 mm



sistema de tratamiento de residuos

Estación de Entrada monobloque - 750x700 mm

616024 (WMSIS77PF)

Estación de entrada (750x700mm) con bomba, 450 kg/hora, monobloque

### Descripción

#### Artículo No. \_\_\_\_\_

Estación de entrada monobloque para la fragmentación de residuos orgánicos, de modo que puedan transportarse por agua directamente a la prensa de deshidratación centrífuga o a los tanques de almacenamiento. Los desperdicios pueden ser introducidos de forma continua a través del conducto abierto. Tapa completamente extraíble. La trituradora está equipada con 2 sistemas de protección: un sistema de protección contra sobrecarga evita que el motor se recaliente por exceso de carga introducida y un sistema anti-bloqueo por si los cuchillos u otros objetos caen accidentalmente al triturador. La bomba centrífuga se sitúa debajo de los dientes del triturador para asegurar el incremento de la salida y evitar que se produzca el bloqueo de los conductos cuando la masa líquida sale del dispositivo triturador hacia el cilindro de almacenamiento. El panel de control incorpora botones de encendido / apagado y apagado de emergencia.

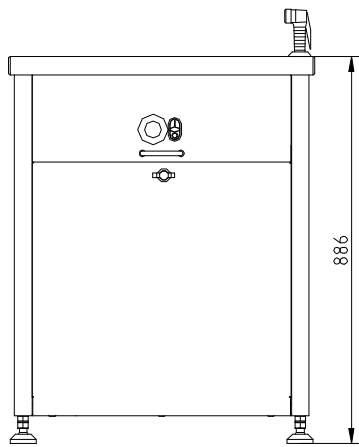
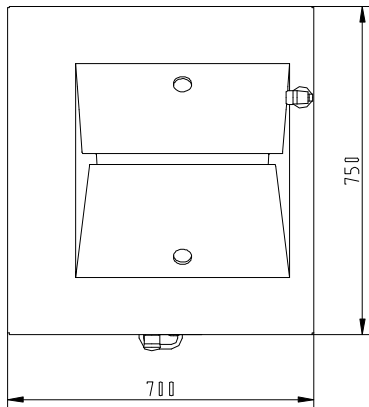
### Características técnicas

- Capacidad de 450 kg por hora y dimensión de 750x700 para adaptarse a las limitaciones de espacio en el ambiente de trabajo.
- Estación de entrada utilizada en sistemas modulares medios y grandes (sólo una o múltiples estaciones de entrada, uno o múltiples tanques de almacenamiento y una centrífuga de secado).
- La estación de entrada se utiliza para fragmentar alimentos orgánicos, de modo que puedan transportarse con agua directamente a los tanques cilíndricos de almacenamiento.
- Ciclo de autolimpieza con agua caliente y una pequeña cantidad de jabón neutro.
- Para instalación bajo fregadero.
- El triturador tienen un sistema de protección por sobrecarga para prevenir que el motor sufra un sobrecalentamiento.
- La bomba impulsora transporta los desperdicios al circuito a través de tuberías conectadas al tanque de almacenamiento, asegurando una salida incrementada y evitando el bloqueo del circuito.
- El panel de control incorpora un botón de on/off más un botón de corte por emergencia.
- Ciclo estándar fijado en 2 minutos, pudiéndose modificar para adaptarse a diferentes necesidades.

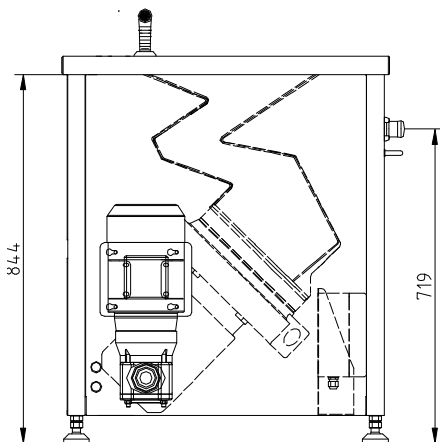
### Construcción

- Aro triturador en acero inoxidable AISI 304 con dientes espaciados entre sí a 4 mm para que las partículas trituradas sean muy reducidas.
- Dientes trituradores posicionados a la misma altura maximizando el rendimiento y la velocidad.
- Dos cuchillas en acero inoxidable, pivotadas para evitar el bloqueo.

Aprobación: \_\_\_\_\_

**Alzado**

**Planta**


- CWII = entrada de agua fría
- D = desagüe
- EI = conexión eléctrica
- HWI = entrada de agua caliente
- V = respiraderos

**Lateral**

**Eléctrico**
**Suministro de voltaje**
**616024 (WMSIS77PF)** 400 V/3N ph/50/60 Hz

**Total watos**

3.3 kW

**Info**
**Rendimiento** 450 kg\hora

**Dimensiones externas, alto** 886 mm

**Dimensiones externas, ancho** 700 mm

**Dimensiones externas, fondo** 750 mm

**Peso neto** 158 kg