

ARTÍCULO # _____

MODELO # _____

NOMBRE # _____

SIS # _____

AIA # _____



sistema de distribución de comidas

Carro elevador de cestos abierto - Euronorm

344100 (MDLOTB06)Carro plataforma bandejas
y cestos, abierto, plataforma
dim. Euronorm

Descripción

Artículo No. _____

Estructura de tubo cuadrado (40x40 mm), paneles y parte superior de acero inoxidable AISI 304. 4 ruedas giratorias antihuellas de 125 mm de diám., dos con frenos. 4 paragolpes integrados. Asa ergonómica en la parte superior del carro. La plataforma autonivelada Euronorm tiene capacidad para cestas (nº 10, mm 530x370x70 alt. o nº 5, mm 530x370x135 alt.). Resistencia al agua IPX5.

Aprobación: _____

Características técnicas

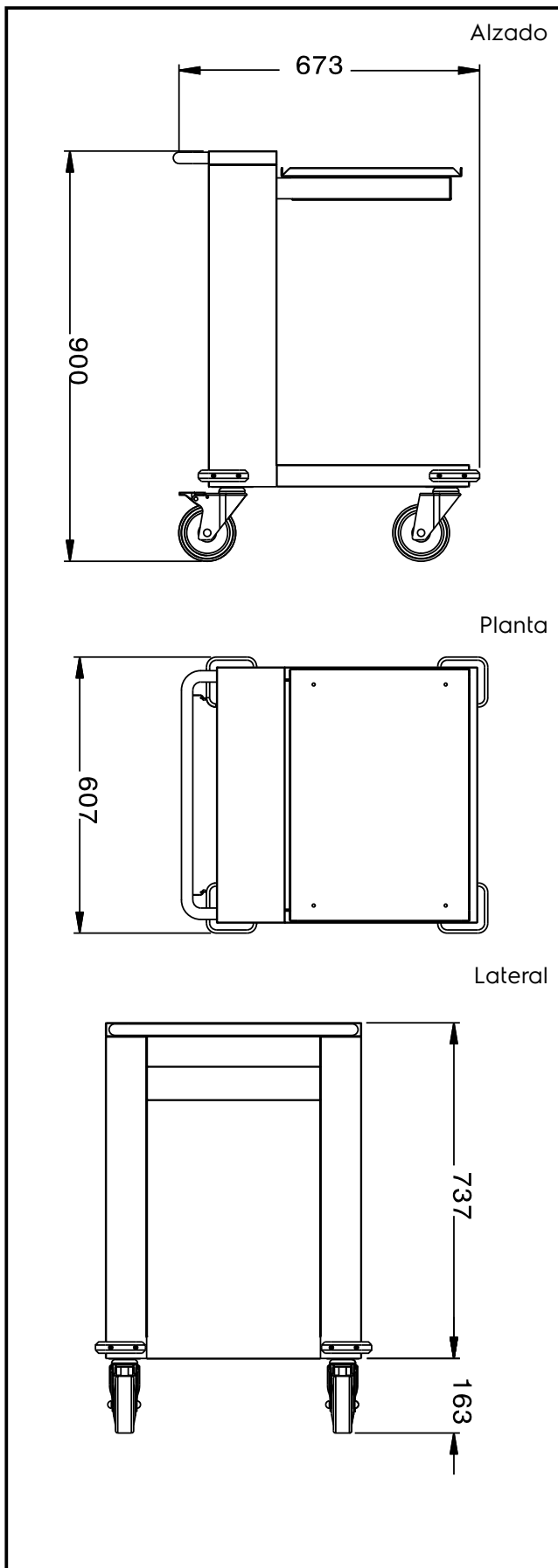
- Plataforma auto niveladora Euronorm para albergar 10 cestas de 530x370x70h mm o 5 cestas de 530x370x135h mm.
- Equipado con 4 paragolpes y 4 ruedas giratorias, 2 con freno.

Construcción

- Estructura, paneles y top en acero inoxidable AISI 304 con acabado Scotch Brite.

accesorios opcionales

- Cesto acero inox apilable, EN 1/1PNC x 70mm 855608
- Cesto acero inox apilable, EN1/1 PNC x 135mm 855609


Info

Dimensiones externas, alto	
344100 (MDLOTB06)	900 mm
Dimensiones externas, ancho	673 mm
Dimensiones externas, fondo	607 mm
Peso neto	60 kg