



sistema de distribución de comidas
Carro elevador de cestos/
bandejas abierto - 2X Euronorm

ARTÍCULO # _____

MODELO # _____

NOMBRE # _____

SIS # _____

AIA # _____



Electrolux



sistema de distribución de comidas

Carro elevador de cestos/bandejas abierto -
2X Euronorm

344111 (MDLOTB10)

Carro plataforma bandejas
y cestos, abierto, plataforma
dim. 2xEuronorm

Descripción

Artículo No. _____

Estructura de tubo cuadrado (40x40 mm), paneles y parte superior de acero inoxidable AISI 304. 4 ruedas giratorias antihuellas de 125 mm de diám., dos con frenos. 4 paragolpes integrados. Asa ergonómica en la parte superior del carro. La plataforma autonivelada Euronorm tiene capacidad para cestas (nº 20, mm 530x370x70 alt. o nº 10, mm 530x370x135 alt.) con protección contra el agua IPX5.

Aprobación: _____

Características técnicas

- Plataforma auto niveladora Euronorm para albergar 20 cestas de 530x370x70h mm o 10 cestas de 530x370x135h mm.
- Equipado con 4 paragolpes y 4 ruedas giratorias, 2 con freno.

Construcción

- Estructura, paneles y top en acero inoxidable AISI 304 con acabado Scotch Brite.

accesorios opcionales

- Cesto acero inox apilable, EN 1/1PNC x 70mm 855608
- Cesto acero inox apilable, EN1/1 PNC x 135mm 855609

sistema de distribución de comidas
Carro elevador de cestos/bandejas abierto - 2X Euronorm

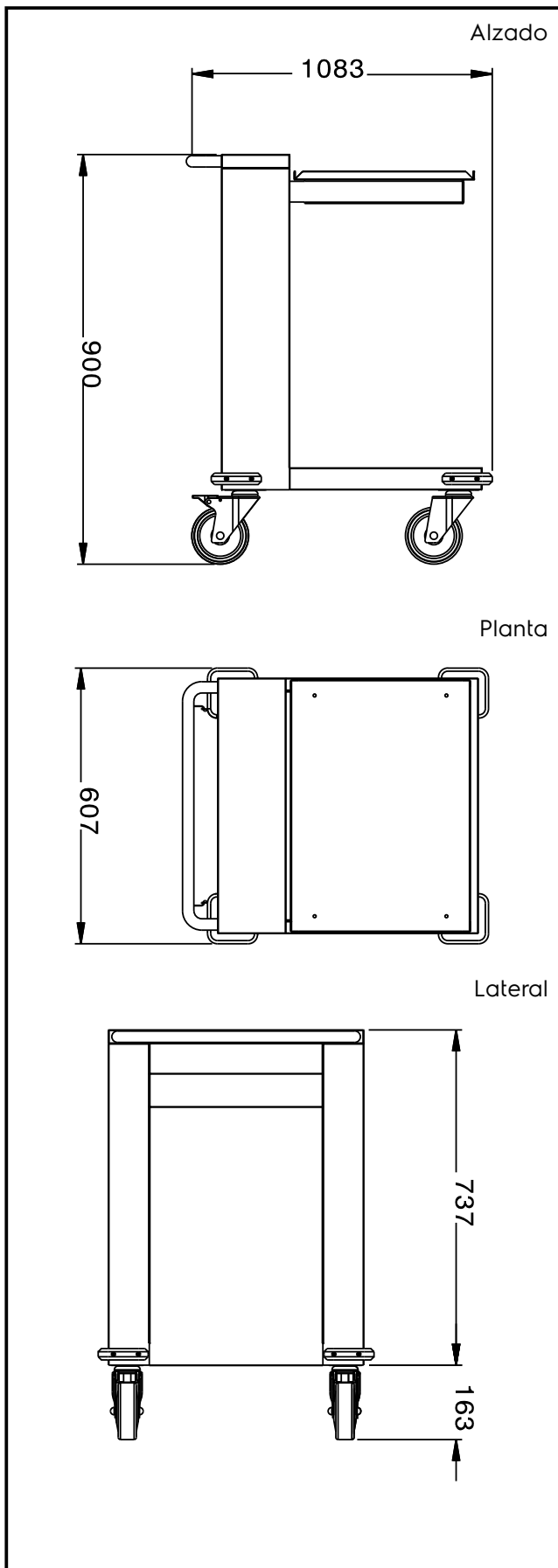


Electrolux

sistema de distribución de comidas Carro elevador de cestos/bandejas abierto - 2X Euronorm

Info

Dimensiones externas, alto 344111 (MDLOTB10)	900 mm
Dimensiones externas, ancho	1083 mm
Dimensiones externas, fondo	607 mm
Peso neto	70 kg



sistema de distribución de comidas
Carro elevador de cestos/bandejas abierto - 2X Euronorm

La Empresa se reserva el derecho de modificar especificaciones sin previo aviso

