



Electrolux

sistema de distribución de comidas
Carro elevador de cestos/
bandejas abierto - 550x550mm

ARTÍCULO # _____

MODELO # _____

NOMBRE # _____

SIS # _____

AIA # _____



Electrolux

sistema de distribución de comidas
Carro elevador de cestos/bandejas abierto - 550x550mm



344114 (MDLOTB09)

Carro plataforma bandejas
y cestos, abierto, plataforma
dim. 550x550 mm

Descripción

Artículo No. _____

Estructura de tubo cuadrado (40x40 mm), paneles y parte superior de acero inoxidable AISI 304. 4 ruedas giratorias antihuellas de 125 mm de diám., dos con frenos. 4 paragolpes integrados. Asa ergonómica en la parte superior del carro. La plataforma autonivelada de 550x550 mm tiene capacidad para cestas (nº 10, mm 550x550x70 alt. o nº 5, mm 550x550x135 alt.). Resistencia al agua IPX5.

Aprobación: _____

Características técnicas

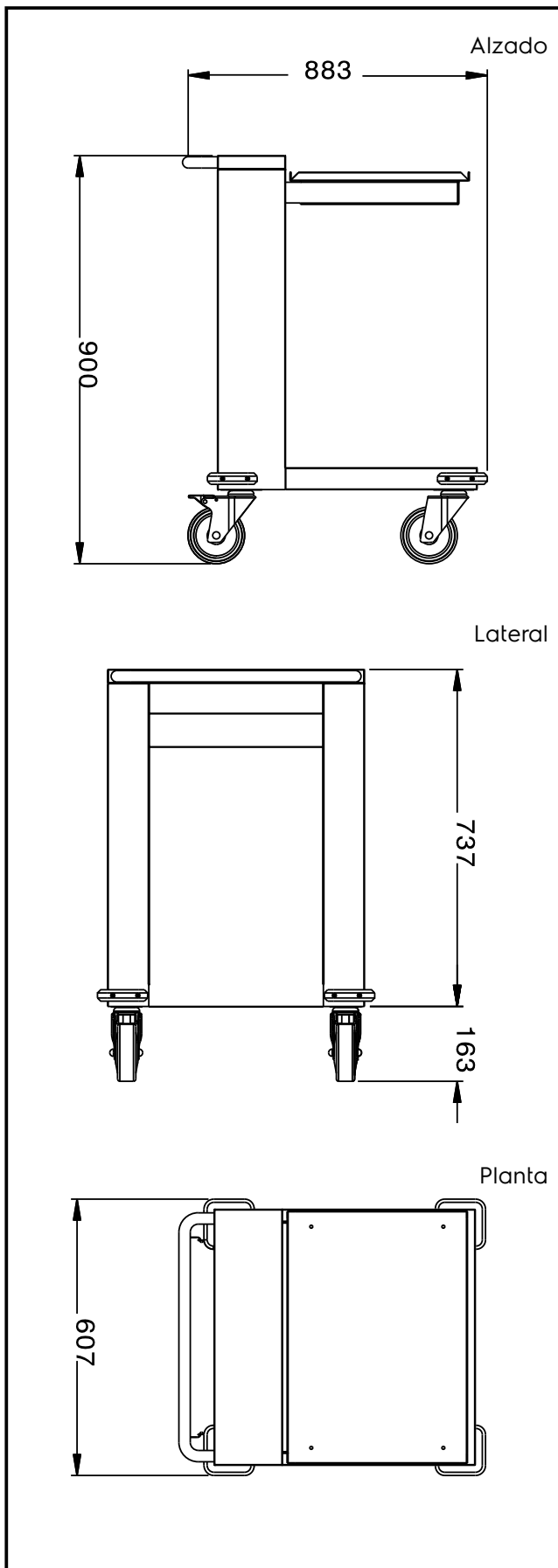
- Plataforma auto niveladora de 550x550 mm para albergar 10 cestas de 550x550x70h mm o 5 cestas de 550x550x135h mm.
- Equipado con 4 paragolpes y 4 ruedas giratorias, 2 con freno.

Construcción

- Estructura, paneles y top en acero inoxidable AISI 304 con acabado Scotch Brite.

accesorios opcionales

- Cesto acero inox apilable, EN 1/1PNC x 70mm 855608
- Cesto acero inox apilable, EN1/1 PNC x 135mm 855609
- Cesto acero inox apilable, 550x550 x 70 mm PNC 855610
- Cesto acero inox apilable, 550x550 x 135mm PNC 855611


Info

Dimensiones externas, ancho	
344114 (MDLOTB09)	883 mm
Dimensiones externas, alto	900 mm
Dimensiones externas, fondo	607 mm
Peso neto	60 kg