


600282 (XBE603B)

Batidora-mezcladora 60 lt, con dispositivo de detección de cuba y pantalla de seguridad SÓLIDA libre BPA, variador electrónico de velocidad con movimiento de la cuba motorizado y temporizador. Cuba iluminada. Equipada con gancho espiral en acero inoxidable

Características técnicas

- Batidora mezcladora profesional que proporciona las funciones de amasar, mezclar y batir todo tipo de productos.
- Variador de velocidad electrónico.
- Capacidad máxima (harina, con 60% hidratación) 20 kg., apta para 400-800 comensales por servicio
- Panel de control resistentes al agua con mandos para el ajuste de velocidad y temporizador.
- Rejilla de seguridad dotada de una canal para añadir ingredientes mientras se está trabajando, asegurando así la seguridad del operador.
- Dispositivo de seguridad que hace que la máquina se pare automáticamente cuando la rejilla de seguridad se eleva.
- Sistema de motorizado de engranajes que activa la elevación y descenso de la cuba y la iluminación de la cuba.
- En dotación:-Gancho espiral en acero inoxidable, pala en aluminio fundido, batidor en acero inoxidable AISI 302 y cuba de 60 lt.
- La pantalla de protección sólida en plástico libre-BPA, cubierta de una rejilla en acero inoxidable, evita que salgan las partículas de polvo o harina durante las preparaciones de panadería/pastelería.
- Sistema de detección de la cuba que hace que la máquina funcione cuando la cuba y la pantalla sólida de seguridad sean correctamente posicionadas.

Construcción

- Construcción robusta con sólida estructura de metal soldada mecánicamente.
- Cuba en acero inoxidable AISI 302 - 60 lt. de capacidad.
- Motor asíncrono con elevada potencia de arranque.
- 10 velocidades de 20 a 180 rpm (movimiento planetario), que se ajustan a la herramienta seleccionada y dureza de las texturas.
- Sistema planetario protegido contra el agua (controles eléctricos IP55 e IP23 el resto de la máquina).
- Potencia: 4.000 watts.
- Sistema planetario y motor protegidos de sobrecalentamiento.
- Patas regulables para una perfecta estabilidad.

accesorios incluidos

- | | |
|--|---------------|
| • 1 de Cuba 60 lt | PNC
650129 |
| • 1 de Paleta 60 lt adicional | PNC
653083 |
| • 1 de Gancho espiral en acero inoxidable (AISI 303) para batidoras mezcladoras de 60 lt | PNC
653084 |
| • 1 de Batidor 60 lt adicional | PNC
653086 |

Aprobación: _____

accesorios opcionales

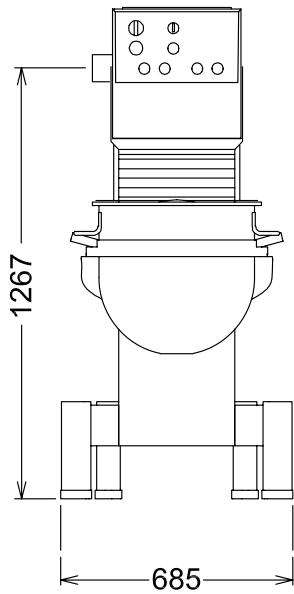
- Accesorio reductor 40 lt (cuba, gancho, paleta y batidor) para batidoras mezcladoras de 80 lt PNC 650127
- Cuba 60 lt PNC 650129
- Paleta 60 lt adicional PNC 653083
- Gancho espiral en acero inoxidable (AISI 303) para batidoras mezcladoras de 60 lt PNC 653084
- Batidor 60 lt adicional PNC 653086
- Batidor reforzado 60 lt adicional (para uso intensivo) PNC 653097
- Calentamiento gas para batidora mezcladora 60/80 lt PNC 653432
- Calentamiento electrónico para batidora mezcladora 60/80 lt PNC 653433
- Rascador de cuba 60 lt. PNC 653442
- Gancho espiral en acero inoxidable (AISI 303) reforzado para batidoras mezcladoras de 60 lt PNC 653481
- Carro cuba para batidora mezcladora 40/60/80 lt. (no se puede utilizar con el kit de ruedas 653552) PNC 653585
- Pantalla protectora de seguridad en plástico para batidoras mezcladoras de 60/80 lt PNC 653706



Electrolux

batidoras mezcladoras Planetary Mixer, 60 lt. - Electronic

Alzado



Eléctrico

Suministro de voltaje

600282 (XBE603B)

380-440 V/3N ph/50/60 Hz

Capacidad

Rendimiento (hasta):

20 - kg/ciclo

Capacidad

60 Litre

Info

Dimensiones externas, ancho 685 mm

Dimensiones externas, alto 1445 mm

Dimensiones externas, fondo 1050 mm

Peso del paquete 306 kg

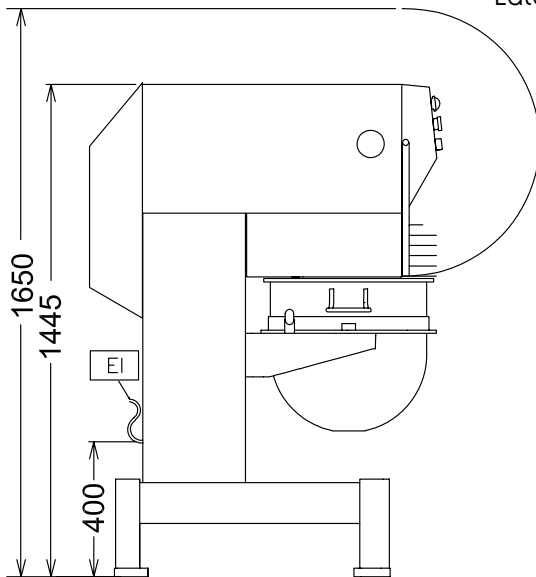
Masa de harina:

20 kg con Gancho espiral

Claros de huevo:

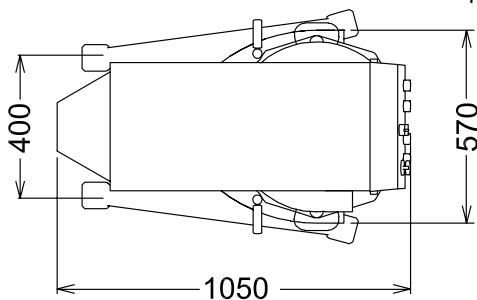
100 con Batidor

Lateral



EI = Conexión eléctrica

Planta



batidoras mezcladoras
Planetary Mixer, 60 lt. - Electronic

La Empresa se reserva el derecho de modificar especificaciones sin previo aviso

