


865403 (BHRPTB09L)

Mesa de prelavado con seno para Rack Type, izquierda > derecha, 900 mm

Descripción

Artículo No.

Para lavavajillas Rack Type. Construida en acero inoxidable AISI 304. Alzatina de 300 mm de altura. 2 patas cuadradas tubulares de 40 x 40 mm regulables en altura. Dimensiones de seno 500 x 400 x 300 (a) mm con tubo de rebosadero, agujero de desagüe y sifón de plástico. Dirección de los cestos: de izquierda a derecha.

Características técnicas

- Las mesas se suministran desmontadas y son fáciles de montar.
- Diseñada para cestos de lavado de 500x500 mm.
- La mesa está destinada a conectarse directamente con el lavavajillas Rack Type, ya sea en el lado de carga o en el de descarga.
- Disponible en sentido antihorario para el área de carga.

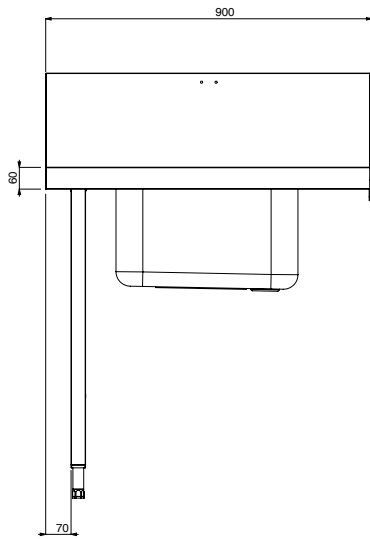
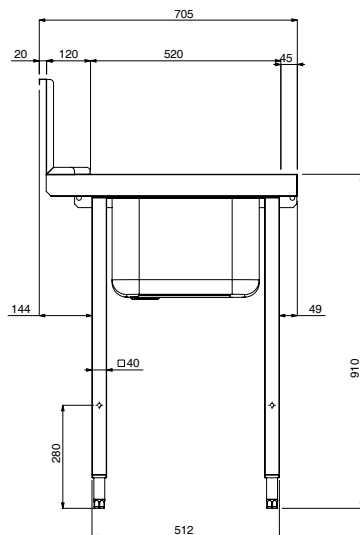
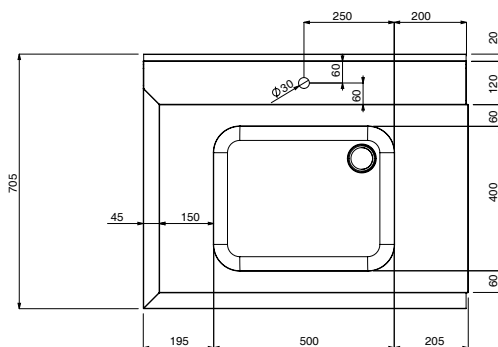
Construcción

- Fabricación total en acero inoxidable AISI 304.
- Sifón rebosadero incorporado.
- Alzatina incluida.
- Los perfiles profundos antigoteo están totalmente plegados con un borde inferior que garantiza la seguridad y la facilidad de limpieza.
- Todas las superficies son lisas con acabado pulido.
- Patas cuadradas tubulares de 40x40 mm, en acero inoxidable AISI 304.
- Ángulos de la mesa redondeados.
- Las mesas se fijan al lavavajillas y se ajustan con un par de patas en el otro extremo.
- Apto para instalarse solo con el Rack Type a fin de ahorrar espacio.
- Patas de acero inoxidable regulables en altura (50mm) para alinear la altura de manejo entre el lavavajillas y la mesa y también para garantizar que la mesa drene el agua hacia el lavavajillas.

Accesorios opcionales

- Placa de desbarasado PNC 855297
- Ducha prelavado, sencillo PNC 855315
- Cesto colador para mesas prelavado PNC 864068
- Kit fijación suelo para 2 patas cuadradas PNC 865386
- Mesa con puente extraíble, 800 mm PNC 865418
- Mesa con puente extraíble y agujero, 800 mm PNC 865419
- Entrepañó para mesas de lavavajillas, 900 mm PNC 865479

Aprobación: _____

Alzado

Lateral

D = Desagüe
Planta

Info

Dimensiones externas, ancho	
865403 (BHRPTB09L)	900 mm
Dimensiones externas, alto	1170 mm
Dimensiones externas, fondo	705 mm
Dimensiones de la alzatina, alto	260 mm
Dimensiones del recipiente:	