


732054 (R127R2F)

 Roll-in Refrigerator 2700 lt -
2 door- 230 V/1N/50Hz

Descripción

Artículo No.

Interior y exterior en acero inox. AISI 304. Aislamiento de 75mm de grosor. 2 puertas completas de cristal con marco calentado. Unidad de refrigeración incorporada. Modo de funcionamiento ventilado. Control digital. Evaporador. Descongelación automática. Pantalla exterior digital para la temperatura. Temperatura de +2+14°C. Para temperaturas ambiente de hasta 43°C. Sin CFC y HCFC. Gas 134a en circuito de refrigeración. Cyclopentano.

Aprobación: _____

Características técnicas

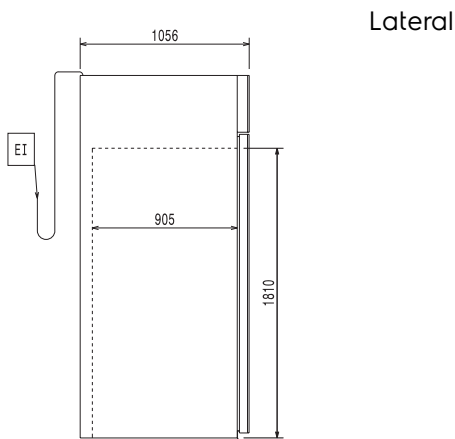
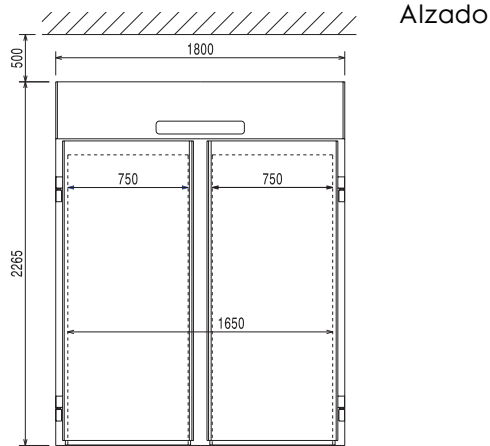
- Dos puertas completas.
- La temperatura de funcionamiento se puede ajustar de +2 a +10°C para adaptarse a los requisitos de almacenamiento de carne y productos lácteos.
- Panel de control sencillo: interruptor on/off, interruptor humedad alta/baja y display digital de temperatura.
- Procesos de descongelación y evaporación del agua de descongelación automáticos.
- Enfriamiento ventilado para una óptima distribución de la temperatura.
- Unidad de refrigeración fácilmente accesible desde la parte trasera del aparato.
- La unidad puede ser instalada sobre ruedas.

Construcción

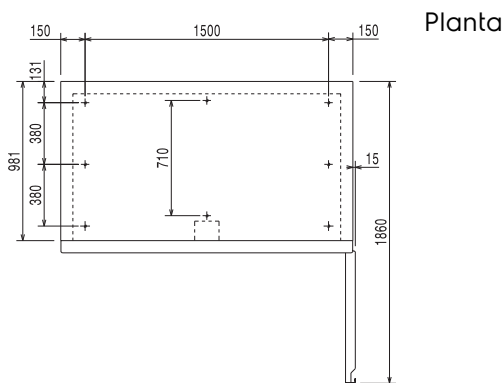
- Compresor incorporado para adaptarse a las condiciones de funcionamiento.
- Celda interior y panel externo de acero inoxidable AISI 304.
- Aislamiento de 75 mm de espesor con ciclopentano para un aislamiento a largo plazo y ahorro energético.
- Aislamiento libre de CFC y HCFC.
- Tipo de refrigerante: R134a.
- Desarrolladas y producidas en fábricas con certificación ISO 9001 e ISO 14001.

accesorios opcionales

- Carro con guías para 17x2/1GN PNC 361258
- Carro encastrable con guías para 17x2/1GN PNC 361260
- Carro para 2/1GN Roll-in PNC 880017
- Base para estructura PNC 880018
- Estructura interna móvil 2/1GN PNC 881449
- Carro para estructuras 20x2/1GN PNC 922134
- Base para estructuras 20x2/1GN PNC 922142
- Estructura roll-in para 20 2/1 GN, PNC paso 60 922204
- Estructura roll-in para 20 2/1 GN, PNC paso 80 922206



EI = Conexión eléctrica
 RI = Conexión de refrigeración remota
 RO = Conexión de unidad remota


Eléctrico

Suministro de voltaje
 732054 (R127R2F) 230 V/1 ph/50 Hz

Info

Bisagras de la puerta
Built-in Compressor and Refrigeration Unit
Dimensiones externas, ancho 1800 mm
Dimensiones externas, alto 2265 mm
Número y tipo de puertas 2 Completa
Paneles externos laterales AISI 304
Panel top externo: Acero galvanizado
Material de la puerta exterior AISI 304
Material de los paneles internos AISI 304

Datos de Refrigeración

Potencia del compresor 1 hp
Tipo de refrigerante: R134a
Potencia de refrigeración 1104 W
Peso del refrigerante 460 g
Temperatura de operación mín.: 2 °C
Temperatura de operación máx.: 10 °C