



Electrolux

Sistema de movimentación de cestos para lavavajillas Mesa de carga lateral

ARTÍCULO # _____

MODELO # _____

NOMBRE # _____

SIS # _____

AIA # _____



865243 - 865451 - 863129 - 863130 - 863131 - 863132 -
863133 - 863134 - 863135

Descripción

Artículo No. _____

Construida en acero inoxidable AISI 304. Cuba con fondo inclinado. Barras y carros alimentados para cestos. Conducida por el lavavajillas. Patas cuadradas tubulares de 40 x 40 mm regulables en altura. Diseñada para cestos de lavavajillas de 500 x 500 mm. Envío desmontado. Dirección de alimentación de cestos: izquierda a derecha y derecha a izquierda.

Características técnicas

- Diseñada para cestos de lavado de 500x500 mm.
- La mesa se puede utilizar en el lado de descarga.
- Los rodillos se suministran desmontados y son fáciles de montar.
- El sistema de sellado y de cerradura con un número limitado de tornillos permiten una rápida y sencilla conexión.
- La mesa es apta para lavavajillas tanto Rack Type como de Capota. Los lavavajillas Rack Type se pueden conectar directamente a la mesa, mientras que hay accesorios opcionales disponibles para adaptar la mesa a los lavavajillas de Capota.
- La unidad de carga lateral está conducida por el lavavajillas.
- La unidad de carga lateral está hecha para la instalación entre un lavavajillas y una cinta transportadora de cestos (de rodillos o deslizante) o una mesa de clasificación manual.
- Los cestos son automáticamente introducidos en el lavavajillas cuando enviados desde la cinta transportadora.
- La mesa de carga lateral está disponible con longitud desde 700 mm hasta 1500 mm con escalado de 100 mm.

Construcción

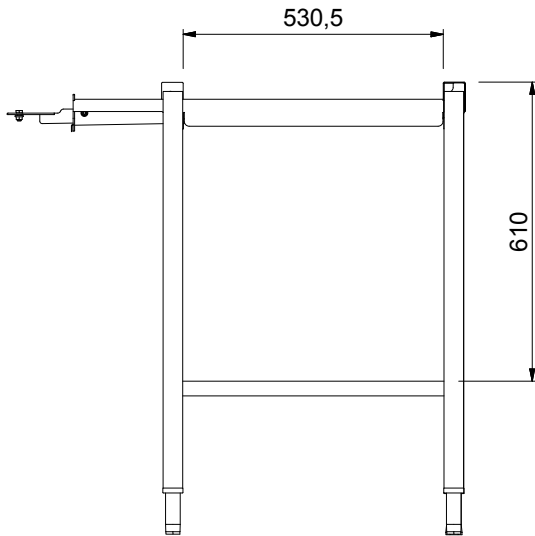
- Todas las superficies son lisas con acabado pulido.
- Cuba de acero inoxidable AISI 304 de 1,2 mm de espesor.
- Ángulos de la mesa redondeados.
- Patas cuadradas tubulares de 40x40 mm, en acero inoxidable AISI 304.
- Apto para instalar una única unidad con lavavajillas o para combinarla con otras mesas.
- Bridas gruesas soldadas para una conexión sólida entre unidades.
- 90° cut corner to fit compatibly with corner dryer of entry rack type.
- El fondo inclinado de la mesa conduce el agua hacia el lavavajillas conectado.

Aprobación: _____



Electrolux

Sistema de movimentación de cestos para lavavajillas
Mesa de carga lateral

Alzado

Info
Dimensiones externas, ancho

865243 (HSSL7)	700 mm
865451 (HSSL8)	800 mm
863129 (HSSL9)	900 mm
863130 (HSSL10)	1000 mm
863131 (HSSL11)	1100 mm
863132 (HSSL12)	1200 mm
863133 (HSSL13)	1300 mm
863134 (HSSL14)	1400 mm
863135 (HSSL15)	1500 mm

Dimensiones externas, alto

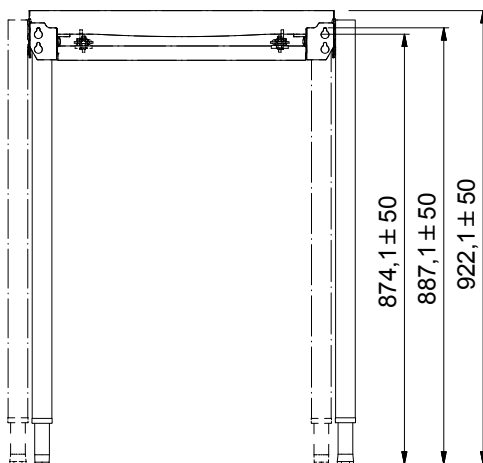
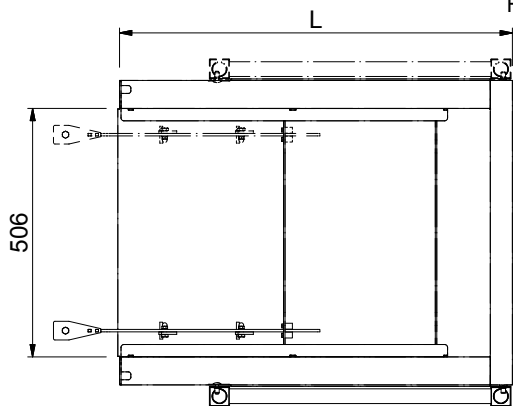
Dimensiones externas, alto	922 mm
Dimensiones externas, fondo	623 mm

Ajuste de alto

50/50 mm

Material del cuenco

865243 (HSSL7)	AISI 304 - EN 1.4301
----------------	----------------------

Tipo de rodillos
Lateral

Planta


865243	865451	863129	863130	863131	863132	863133	863134	863135
--------	--------	--------	--------	--------	--------	--------	--------	--------

