



# Electrolux

Cocina de alta productividad  
Marmita a vapor Smart 150lt,  
basculación a 600mm

ARTÍCULO # \_\_\_\_\_

MODELO # \_\_\_\_\_

NOMBRE # \_\_\_\_\_

SIS # \_\_\_\_\_

AIA # \_\_\_\_\_



Electrolux



Cocina de alta productividad

Marmita a vapor Smart 150lt, basculación a 600mm

232234 (SM6B150S)

Marmita a vapor, 150lt, con altura de descarga a 600mm

## Características técnicas

- La base curvada garantiza que el aparato también es adecuado para cocinar cantidades pequeñas de alimentos.
- Una válvula de seguridad evita el exceso de presión de vapor en la cámara intermedia.
- Termostato de seguridad para protección en caso de niveles de agua bajos.
- El aislamiento de la sartén de alta calidad ahorra energía y mantiene una baja temperatura de funcionamiento.
- En cumplimiento con los requisitos de seguridad de la CE.
- Fabricada para cumplir con los más estrictos estándares de higiene.
- Completamente segura gracias a la protección contra el agua IPX5 y a la baja temperatura en los paneles exteriores.
- De rápida operación debido a su eficaz tecnología de calentamiento y el aislamiento de la cuba que mantiene la temperatura dentro de esta.
- Alta alimentación térmica y rápido calentamiento.
- El borde superior aislado evita el riesgo de daños al usuario.
- Rápida reacción, display digital y mensajes de error de fácil lectura.
- Los alimentos se calientan de manera uniforme en la base y los lados de la marmita por un sistema indirecto de calentamiento que utiliza íntegramente vapor saturado a una temperatura de 120 C° en la cubierta con un sistema automático de desaireación.
- OPCIONES (se han de pedir a la vez que la máquina, ya que se instala en fábrica):-Rellenador de agua automático - permite fijar la cantidad de agua deseada.-Sonda de alimento - situada en el fondo de la cuba, permite un control eficiente de la temperatura incluso con pequeñas cantidades de comida. Se puede conectar al sistema integrados HACCP.-Manguera - ducha integrada.
- Altura de basculación a 600 mm.

## Construcción

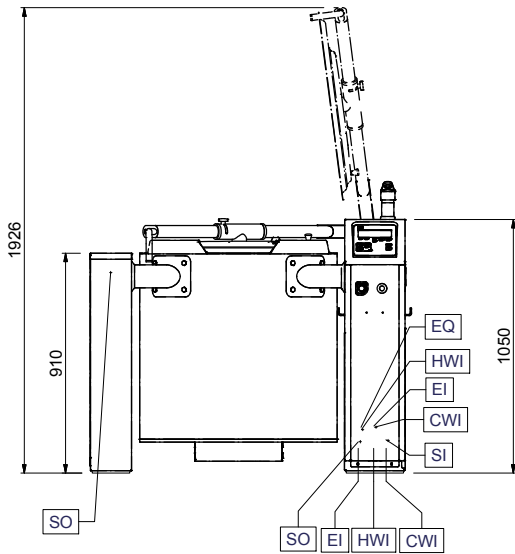
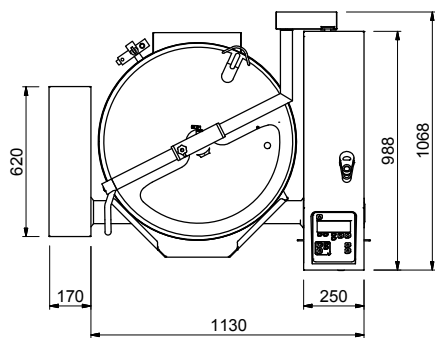
- Construcción en acero inoxidable 'AISI 304 con la sartén en acero inoxidable AISI 304L con esquinas redondeadas.
- La cuba puede bascularse a más de 90° para vaciar completamente el contenido.
- Basculación motorizada.
- Ergonómica y fácil de usar debido a la alta posición del eje de basculación, el borde de vaciado de la cuba hace que el rellenado de los recipientes sea muy fácil.
- Presión máxima 1,5 bar.
- Tapa balanceada en acero inoxidable de gran resistencia, fácil de mover y de girar para su limpieza.

Aprobación: \_\_\_\_\_

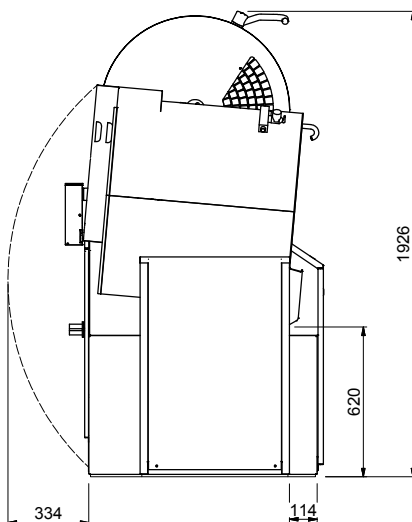


### accesorios opcionales

- Colador 150 L PNC 928026
- Kit para una correcto y fácil posicionamiento durante la instalación de sartenes de 150-300 lt (pedir 2 por unidad) PNC 928030
- Kit estructura cierre suelo para pata/ columna izquierda (integrada en el suelo) PNC 928031
- Kit fijación para 150-300 lt. Pata/ columna derecha (estructura integrada en el suelo) PNC 928033
- Kit de sujeción para pata/columna izquierda (fijación sobre el suelo) PNC 928034
- Kit de fijación para 150-300 L pata/ columna derecha (fijación sobre el suelo) PNC 928036
- Carro almacén utensilios para 5 marmitas PNC 928043
- Carro almacén utensilios para 2 marmitas PNC 928044
- Anillo distanciador para conexión (anterior marmita) PNC 928049
- Cepillo (corto) para unidad grifo PNC 928082
- Cepillo (largo) para unidad grifo PNC 928083
- Rellenado de agua automático PNC 928102
- Columna izquierda con conexión y panel para marmitas, con altura de basculación 600mm PNC 928150
- Panel lateral derecho para sartenes de 150-300lt, con altura de basculación 400mm PNC 928152

**Alzado**

**Planta**


CWII = Entrada de agua fría 1  
EI = Conexión eléctrica  
HWI = Entrada de agua caliente

**Lateral**


## Eléctrico

Suministro de voltaje  
232234 (SM6B150S) 400 V/3N ph/50 Hz  
Potencia instalada: 0.5 kW

## Vapor

Generador de vapor External source  
Tamaño de la entrada de vapor ISO-G 3/4" F  
Tamaño de salida de condensación ISO-G 3/4" F  
Presión de vapor (min-max): 1.1 - 1.7 bar

## Agua

Tamaño de la línea de entrada de agua caliente: 1/2"  
Tamaño de la línea de entrada de agua fría 3/4"

## Info

Temperatura de funcionamiento MÍN: 30 °C  
Temperatura de funcionamiento MÁX: 121 °C  
Cuba (redonda) diámetro: 695 mm  
Cuba (redonda) fondo: 500 mm  
Dimensiones externas, alto 1050 mm  
Dimensiones externas, ancho 1300 mm  
Dimensiones externas, fondo 1070 mm  
Capacidad útil neta de la cuba 150 lt  
Mecanismo basculante Automático  
Rodamientos Frontal