



Electrolux

Cocina de alta productividad Marmita a vapor Smart 200lt, basculación a 600mm

ARTÍCULO # _____

MODELO # _____

NOMBRE # _____

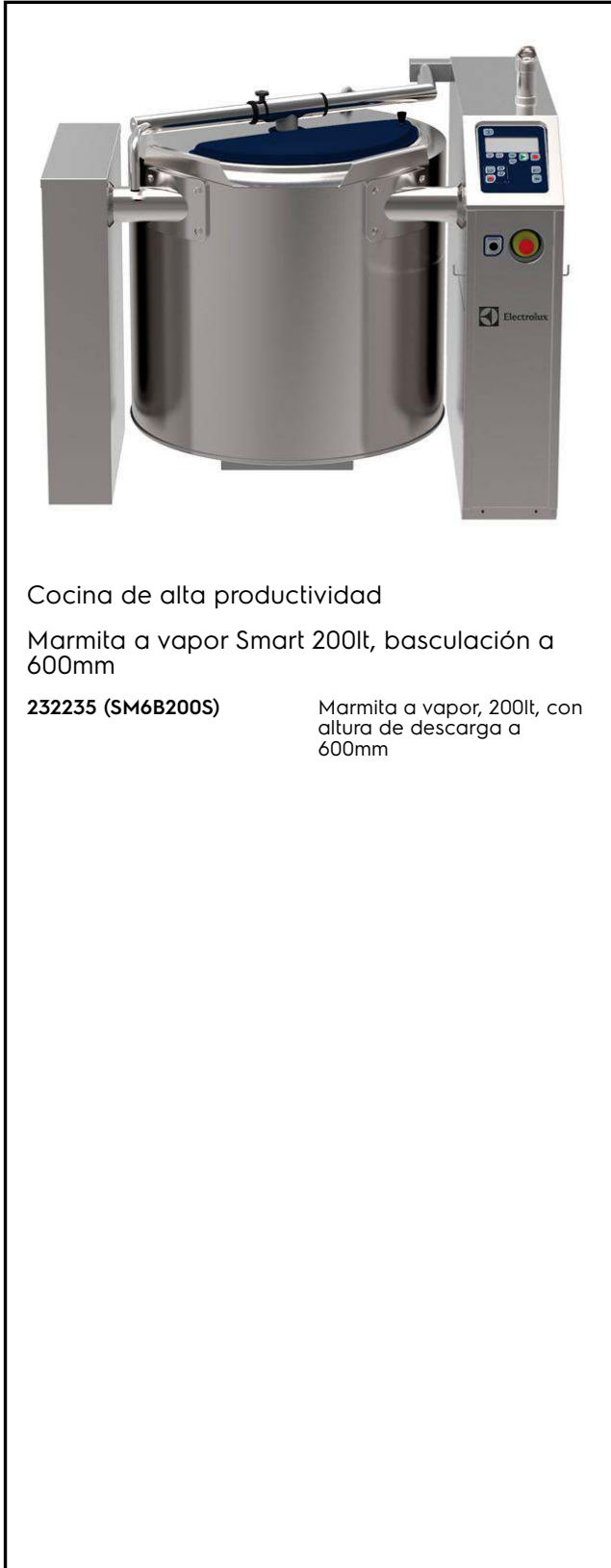
SIS # _____

AIA # _____



Electrolux

Cocina de alta productividad
Marmita a vapor Smart 200lt, basculación a 600mm



Cocina de alta productividad

Marmita a vapor Smart 200lt, basculación a 600mm

232235 (SM6B200S)

Marmita a vapor, 200lt, con altura de descarga a 600mm

Características técnicas

- La base curvada garantiza que el aparato también es adecuado para cocinar cantidades pequeñas de alimentos.
- Una válvula de seguridad evita el exceso de presión de vapor en la cámara intermedia.
- Termostato de seguridad para protección en caso de niveles de agua bajos.
- El aislamiento de la sartén de alta calidad ahorra energía y mantiene una baja temperatura de funcionamiento.
- En cumplimiento con los requisitos de seguridad de la CE.
- Fabricada para cumplir con los más estrictos estándares de higiene.
- Completamente segura gracias a la protección contra el agua IPX5 y a la baja temperatura en los paneles exteriores.
- De rápida operación debido a su eficaz tecnología de calentamiento y el aislamiento de la cuba que mantiene la temperatura dentro de esta.
- Alta alimentación térmica y rápido calentamiento.
- El borde superior aislado evita el riesgo de daños al usuario.
- Rápida reacción, display digital y mensajes de error de fácil lectura.
- Los alimentos se calientan de manera uniforme en la base y los lados de la marmita por un sistema indirecto de calentamiento que utiliza íntegramente vapor saturado a una temperatura de 120 C° en la cubierta con un sistema automático de desaireación.
- OPCIONES (se han de pedir a la vez que la máquina, ya que se instala en fábrica):-Rellenador de agua automático - permite fijar la cantidad de agua deseada.-Sonda de alimento - situada en el fondo de la cuba, permite un control eficiente de la temperatura incluso con pequeñas cantidades de comida. Se puede conectar al sistema integrados HACCP.-Manguera - ducha integrada.
- Altura de basculación a 600 mm.

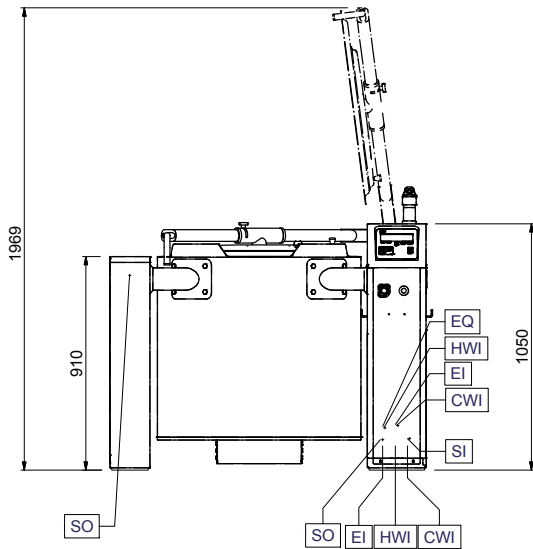
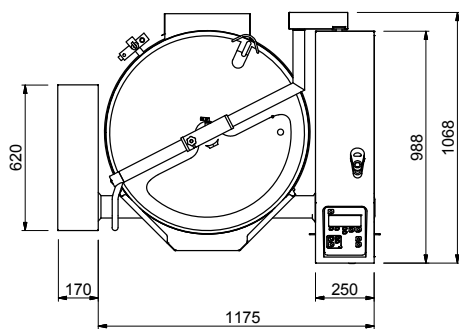
Construcción

- Construcción en acero inoxidable 'AISI 304 con la sartén en acero inoxidable AISI 304L con esquinas redondeadas.
- La cuba puede bascularse a más de 90° para vaciar completamente el contenido.
- Basculación motorizada.
- Ergonómica y fácil de usar debido a la alta posición del eje de basculación, el borde de vaciado de la cuba hace que el rellenado de los recipientes sea muy fácil.
- Presión máxima 1,5 bar.
- Tapa balanceada en acero inoxidable de gran resistencia, fácil de mover y de girar para su limpieza.

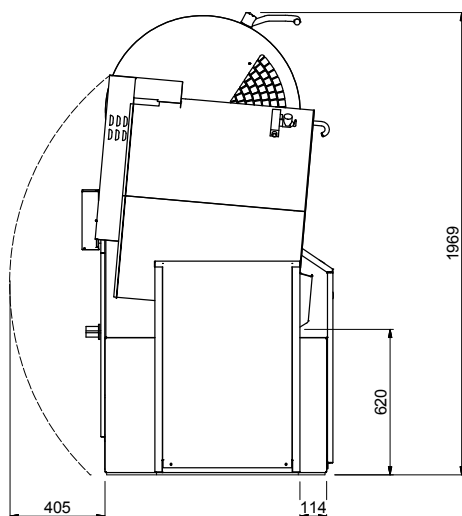
Aprobación: _____

accesorios opcionales

- Colador 200 L PNC 928027
- Kit para una correcto y fácil posicionamiento durante la instalación de sartenes de 150-300 lt (pedir 2 por unidad) PNC 928030
- Kit estructura cierre suelo para pata/ columna izquierda (integrada en el suelo) PNC 928031
- Kit fijación para 150-300 lt. Pata/ columna derecha (estructura integrada en el suelo) PNC 928033
- Kit de sujeción para pata/columna izquierda (fijación sobre el suelo) PNC 928034
- Kit de fijación para 150-300 L pata/ columna derecha (fijación sobre el suelo) PNC 928036
- Carro almacén utensilios para 5 marmitas PNC 928043
- Carro almacén utensilios para 2 marmitas PNC 928044
- Anillo distanciador para conexión (anterior marmita) PNC 928049
- Cepillo (corto) para unidad grifo PNC 928082
- Cepillo (largo) para unidad grifo PNC 928083
- Rellenado de agua automático PNC 928102
- Columna izquierda con conexión y panel para marmitas, con altura de basculación 600mm PNC 928150
- Panel lateral derecho para sartenes de 150-300lt, con altura de basculación 400mm PNC 928152

Alzado

Planta


CWII = Entrada de agua fría 1
EI = Conexión eléctrica
HWI = Entrada de agua caliente

Lateral


Eléctrico

Suministro de voltaje
232235 (SM6B200S) 400 V/3N ph/50 Hz
Potencia instalada: 0.5 kW

Vapor

Generador de vapor External source
Tamaño de la entrada de vapor ISO-G 3/4" F
Tamaño de salida de condensación ISO-G 3/4" F
Presión de vapor (min-max): 1.1 - 1.7 bar

Agua

Tamaño de la línea de entrada de agua caliente: 1/2"
Tamaño de la línea de entrada de agua fría 3/4"

Info

Temperatura de funcionamiento MÍN: 30 °C
Temperatura de funcionamiento MÁX: 121 °C
Cuba (redonda) diámetro: 742 mm
Cuba (redonda) fondo: 555 mm
Dimensiones externas, alto 1050 mm
Dimensiones externas, ancho 1345 mm
Dimensiones externas, fondo 1070 mm
Capacidad útil neta de la cuba 200 lt
Mecanismo basculante Automático
Rodamientos Frontal