



# Electrolux

Sistema de movimentación  
Mesa de clasificación, dcha>izqda,  
conexión lateral, 1000x715mm

ARTÍCULO # \_\_\_\_\_

MODELO # \_\_\_\_\_

NOMBRE # \_\_\_\_\_

SIS # \_\_\_\_\_

AIA # \_\_\_\_\_



Electrolux



865414 (BHSTS100)

Mesa de clasificación,  
derecha > izquierda,  
1000 x 715 mm

## Descripción

### Artículo No.

Construida en acero inoxidable AISI 304. 4 patas cuadradas tubulares de 40 x 40 mm regulables en altura. Faldón perimetral. Estante superior de un nivel para cestos. 2 agujeros de desbarasado con anillos de goma. Conexión a las mesas de prelavado o mesas deslizantes en el lado izquierdo. Dirección de los cestos: de derecha a izquierda.

## Características técnicas

- La mesa está destinada a conectarse directamente con el Rack Type en el lado de carga, en el sentido de izquierda a derecha.
- Alzatina opcional disponible para alinear la mesa con el lavavajillas Rack Type y evitar salpicaduras de agua.

## Construcción

- Todas las superficies son lisas con acabado pulido.
- La superficie de la mesa de recepción tiene los bordes laterales elevados y redondeados, para reducir el riesgo de que la vajilla caiga al suelo.
- Fabricación total en acero inoxidable AISI 304 con patas cuadradas tubulares de 40x40 mm.
- La mesa de desbarasado está dotada de un estante superior para cestos de lavado y puede estar inclinada hacia el mismo lavavajillas o hacia el lado de la recepción de vajilla.
- Conexión lateral.
- Equipado de forma opcional con estante inferior, unidad de aclarado previo, escurridor y placa de desbarasado.
- Un agujero de desbarasado con aro de goma de sobremesa.

## accesorios opcionales

- Placa de desbarasado  PNC 855297
- 2º estante para platos y cestos  PNC 865375
- Deslizabandejas lado operador, 1000mm  PNC 865379
- Caída cubiertos para instalación en deslizabandejas  PNC 865383
- Kit fijación suelo para 2 patas cuadradas  PNC 865386
- Mesa con puente extraíble, 800 mm  PNC 865418
- Mesa con puente extraíble y agujero, 800 mm  PNC 865419

Aprobación: \_\_\_\_\_



# Electrolux

## Sistema de movimentación Mesa de clasificación, dcha>izqda, conexión lateral, 1000x715mm

### Info

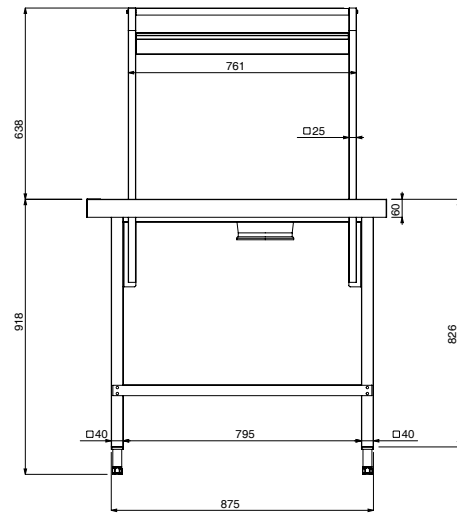
Dimensiones externas,  
ancho

865414 (BHSTS100) 1000 mm

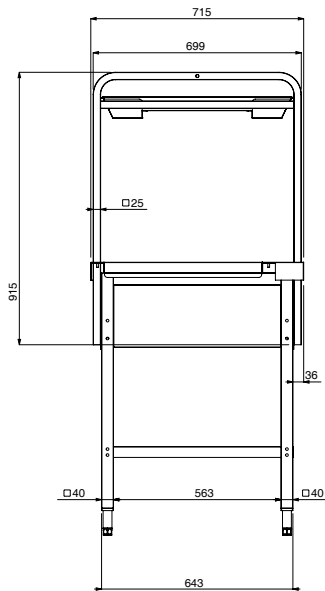
Dimensiones externas, alto 1551 mm

Dimensiones externas,  
fondo 715 mm

Alzado

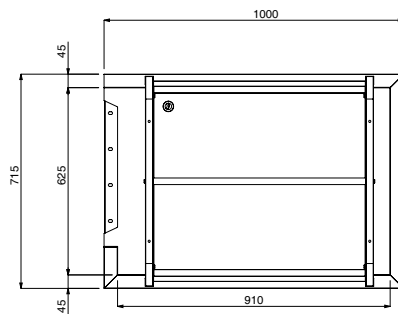


Lateral



D = Desagüe

Planta



Sistema de movimentación  
Mesa de clasificación, dcha>izqda, conexión lateral, 1000x715mm

La Empresa se reserva el derecho de modificar especificaciones sin previo aviso

