



# Electrolux

línea de Cocción Modular  
thermaline 80 - Electric Chip  
Scuttle Top, 1/1 GN, 1 Side

ARTÍCULO # \_\_\_\_\_

MODELO # \_\_\_\_\_

NOMBRE # \_\_\_\_\_

SIS # \_\_\_\_\_

AIA # \_\_\_\_\_



588094 (MAYAAADOBO)

Mantenedor de fritos eléctrico, GN1/1, mandos a un lado

### Características técnicas

- Fácil acceso a los componentes principales desde la parte frontal
- El sistema de conexiones THERMODUL crea una superficie de trabajo perfecta cuando las unidades son conectadas entre sí evitando la penetración de suciedad a los componentes vitales y facilitando la separación de las unidades en caso de reemplazamiento o reparación.
- Mandos de metal con silicona higiénica incrustada "soft grip" para facilitar su limpieza y mejorar su agarre. El diseño especial de los mandos previene la filtración de líquidos o suciedad en los componentes vitales.
- Resistencia al agua IPX5.
- Panel de mando fácil de usar.
- El aparato se utiliza para mantener los productos calientes hasta que estén listos para ser servidos.
- La unidad está provista con un falso fondo perforado GN 1/1 diseñado especialmente para recoger fácilmente los alimentos.
- La unidad tiene los elementos de calentamiento por infrarrojos colocados en la parte posterior para incrementar el tiempo de mantenimiento del producto hasta ser emplatado y servido.
- La cuba tiene la capacidad de contener un recipiente 1/1 GN con una altura máxima de 150 mm.
- Recomendado utilizar próxima a la freidora para que el exceso de aceite gotee dentro de la cuba.
- Gran visibilidad del display digital fabricado en cristal templado para resistir los agentes químicos y el calor. En el display muestra el estado de trabajo on/off, la temperatura seleccionada y la de la superficie.

### Construcción

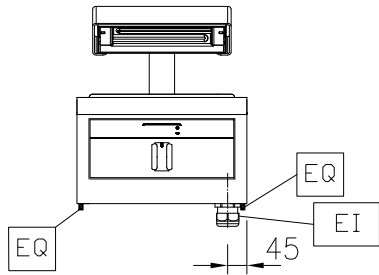
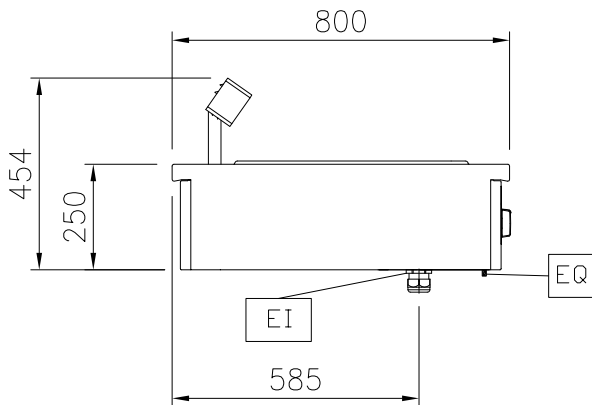
- Top de 2 mm en 1.4301 (AISI 304).
- Unidad fabricada en cumplimiento con los estándares DIN 18860\_2, con top antigoteo 20 mm y zócalo retranqueado 70mm.
- Fabricación de la superficie completamente lisa con mínimas áreas escondidas para facilitar las tareas de limpieza
- Robusta estructura interna en 2 mm y 3 mm en 1.4301 (AISI 304).

### accesorios opcionales

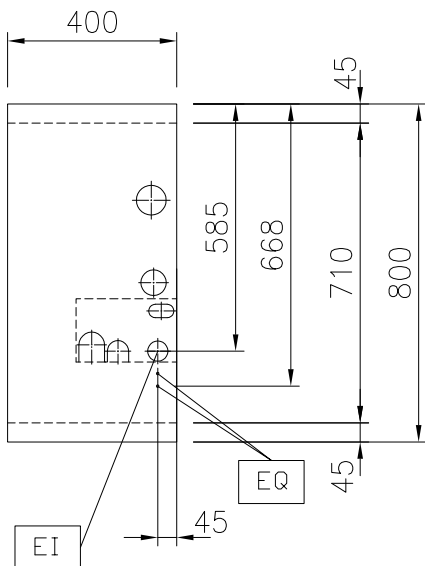
- Junta tensora de precisión entre unidades, 800 mm  PNC 912500
- Apoyaplatos, 400mm  PNC 912522
- Apoyaplatos, 400mm  PNC 912552
- Estante abatible, 300x800 mm  PNC 912577
- Estante abatible, 400x800 mm  PNC 912578
- Estante lateral fijo, 200x800 mm  PNC 912583

Aprobación: \_\_\_\_\_

- Estante lateral fijo, 300x800 mm PNC 912584
- Estante lateral fijo, 400x800 mm PNC 912585
- Junta tensora: modular 80 (izquierda) con ProThermetic basculante (derecha) y ProThermetic fija (izquierda) con ProThermetic (derecha) PNC 912971
- Junta tensora: modular 80 (derecha) con ProThermetic basculante (izquierda) y ProThermetic fija (derecha) con ProThermetic (izquierda) PNC 912972
- Junta tensora de precisión para lateral izquierdo cuando va a pared o entre unidades NO Therma, sin alzatina, 800 mm PNC 913109
- Junta tensora de precisión para lateral derecho cuando va a pared o entre unidades NO Therma, sin alzatina, 900 mm PNC 913110
- Junta de cierre para lateral estético (12mm) para unidades thermaline 80, izquierdo PNC 913200
- Junta de cierre para lateral estético (12mm) para unidades thermaline 80, derecho PNC 913201
- Junta tensora en forma de T para instalaciones adosadas PNC 913227
- - NOT TRANSLATED - PNC 913230
- Kit junta tensora (12,5 mm) para instalación adosada, izquierda PNC 913249
- Kit junta tensora (12,5 mm) para instalación adosada, derecha PNC 913250
- Kit junta tensora (de presión, no estético) para instalación adosada, izquierda PNC 913253
- Kit junta tensora (de presión, no estético) para instalación adosada, derecha PNC 913254
- - NOT TRANSLATED - PNC 913663

**Alzado**

**Lateral**


EI = Conexión eléctrica

**Planta**

**Eléctrico**
**Suministro de voltaje**

588094 (MAYAAADOBO) 230 V/1N ph/50/60 Hz

Consumo actual: 4.3 Amps

Total wátios 1 kW

**Info**

Dimensiones útiles de la cuba (ancho): 306 mm

Dimensiones útiles de la cuba (alto): 156 mm

Dimensiones útiles de la cuba (fondo): 510 mm

Dimensiones externas, ancho 400 mm

Dimensiones externas, alto 250 mm

Dimensiones externas, fondo 800 mm

Peso neto 14 kg

**accesorios opcionales**

- Junta tensora de precisión entre unidades, 800 mm PNC 912500
- Apoyaplatos, 400mm PNC 912522
- Apoyaplatos, 400mm PNC 912552
- Estante abatible, 300x800 mm PNC 912577
- Estante abatible, 400x800 mm PNC 912578
- Estante lateral fijo, 200x800 mm PNC 912583
- Estante lateral fijo, 300x800 mm PNC 912584
- Estante lateral fijo, 400x800 mm PNC 912585
- Junta tensora: modular 80 (izquierda) con ProThermetic basculante (derecha) y ProThermetic fija (izquierda) con ProThermetic (derecha) PNC 912971
- Junta tensora: modular 80 (derecha) con ProThermetic basculante (izquierda) y ProThermetic fija (derecha) con ProThermetic (izquierda) PNC 912972
- Junta tensora de precisión para lateral izquierdo cuando va a pared o entre unidades NO Therma, sin alzatina, 800 mm PNC 913109
- Junta tensora de precisión para lateral derecho cuando va a pared o entre unidades NO Therma, sin alzatina, 900 mm PNC 913110
- Junta de cierre para lateral estético (12mm) para unidades thermaline 80, izquierdo PNC 913200
- Junta de cierre para lateral estético (12mm) para unidades thermaline 80, derecho PNC 913201
- Junta tensora en forma de T para instalaciones adosadas PNC 913227
- - NOT TRANSLATED - PNC 913230
- Kit junta tensora (12,5 mm) para instalación adosada, izquierda PNC 913249
- Kit junta tensora (12,5 mm) para instalación adosada, derecha PNC 913250
- Kit junta tensora (de presión, no estético) para instalación adosada, izquierda PNC 913253
- Kit junta tensora (de presión, no estético) para instalación adosada, derecha PNC 913254
- - NOT TRANSLATED - PNC 913663