



588574 (MBIACAJO00)

 thermaline 85 - 1000 mm
OPEN BASE, 1SIDE
OPERATION - HYGIENIC
CLASS H2

Características técnicas

- Fácil acceso a los componentes principales desde la parte frontal
- El sistema de conexiones THERMODUL crea una superficie de trabajo perfecta cuando las unidades son conectadas entre sí evitando la penetración de suciedad a los componentes vitales y facilitando la separación de las unidades en caso de reemplazamiento o reparación.
- Resistencia al agua IPX5.
- El compartimento de la base abierta es ideal para el almacenamiento de cacerolas, sartenes, bandejas, etc.
- Unidad fabricada en cumplimiento con los estándares DIN 18860_2.

Construcción

- Diseño higiénico del compartimento de la base abierta con grandes ángulos redondeados.
- Top de 2 mm en 1.4301 (AISI 304).
- Fabricación de la superficie completamente lisa con mínimas áreas escondidas para facilitar las tareas de limpieza
- Robusta estructura interna en 2 mm y 3 mm en 1.4301 (AISI 304).

accesorios opcionales

- Zócalo frontal en acero inoxidable, 1000mm PNC 912636
- Zócalos izquierdo y derecho en acero inoxidable, instalación a pared, 850mm PNC 912659
- Zócalos izquierdo y derecho en acero inoxidable, instalación adosada, 1700mm PNC 912662
- Panel lateral de precisión, no estético (para unión contra pared derecha o entre unidades NO Thermo) en acero inoxidable, para aparatos con alzatina, 850x700mm PNC 913001
- Panel lateral de precisión, no estético (para unión contra pared izquierda o entre unidades NO Thermo) en acero inoxidable, para aparatos con alzatina, 850x700mm PNC 913002
- Panel lateral estético en acero inoxidable (12mm), 850x700mm PNC 913003
- Panel lateral estético en acero inoxidable (12mm), 850x700mm PNC 913004
- Estante perforado para armarios calientes y bases armario (para TL 80-85-90 con mandos a un lado y TL80 con mandos a ambos lados) PNC 913235
- Panel lateral reforzado sólo para combinar con estante lateral, instalaciones a pared, derecho PNC 913261

Aprobación: _____



Electrolux

**línea de Cocción Modular
thermaline 85 - Base abierta 1000
mm, 1 lado (H2)**

- Panel lateral reforzado sólo para combinar con estante lateral, instalaciones a pared, izquierdo
- - NOT TRANSLATED -

PNC 913262
□

PNC 913283
□

línea de Cocción Modular
thermaline 85 - Base abierta 1000 mm, 1 lado (H2)

La Empresa se reserva el derecho de modificar especificaciones sin previo aviso

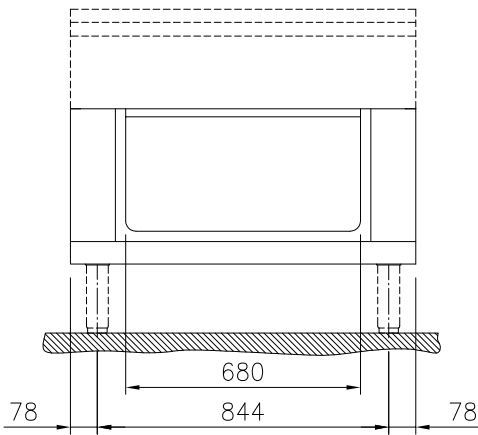
2018.05.23



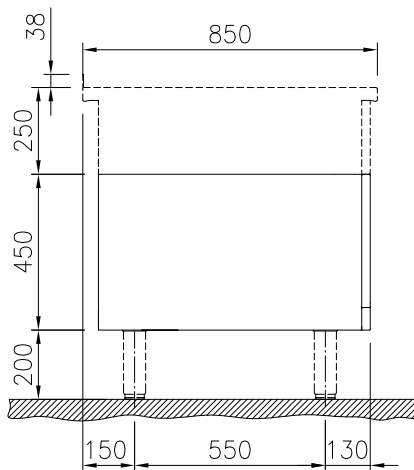
Electrolux

**línea de Cocción Modular
thermaline 85 - Base abierta 1000
mm, 1 lado (H2)**

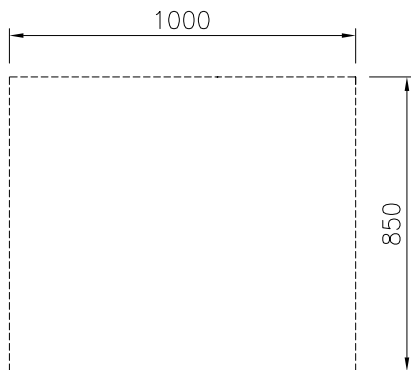
Alzado



Lateral



Planta



Info

Dimensiones externas, ancho	
588574 (MBIACAJO00)	1000 mm
Dimensiones externas, alto	450 mm
Dimensiones externas, fondo	850 mm
Dimensiones de la cavidad de almacenamiento (ancho):	680 mm
Dimensiones de la cavidad de almacenamiento (alto):	330 mm
Dimensiones de la cavidad del armario (fondo):	740 mm

línea de Cocción Modular
thermaline 85 - Base abierta 1000 mm, 1 lado (H2)

La Empresa se reserva el derecho de modificar especificaciones sin previo aviso