

ARTÍCULO # _____

MODELO # _____

NOMBRE # _____

SIS # _____

AIA # _____



588579 (MBIBCAH000)

thermaline 85 - 800 mm
OPEN BASE, GN CONFORM
- 1SIDE OPERATION -
HYGIENIC CLASS H2

Características técnicas

- Fácil acceso a los componentes principales desde la parte frontal
- El sistema de conexiones THERMODUL crea una superficie de trabajo perfecta cuando las unidades son conectadas entre sí evitando la penetración de suciedad a los componentes vitales y facilitando la separación de las unidades en caso de reemplazamiento o reparación.
- Resistencia al agua IPX5.
- Unidad fabricada en cumplimiento con los estándares DIN 18860_2.

Construcción

- Espacio de almacenamiento en la base del aparato que admite recipientes GN1/1.
- Diseño higiénico del compartimento de la base abierta con grandes ángulos redondeados.
- Top de 2 mm en 1.4301 (AISI 304).
- Fabricación de la superficie completamente lisa con mínimas áreas escondidas para facilitar las tareas de limpieza
- Robusta estructura interna en 2 mm y 3 mm en 1.4301 (AISI 304).

accesorios opcionales

- Zócalo frontal en acero inoxidable, 800mm PNC 912634
- Zócalos izquierdo y derecho en acero inoxidable, instalación a pared, 850mm PNC 912659
- Zócalos izquierdo y derecho en acero inoxidable, instalación adosada, 1700mm PNC 912662
- Panel lateral de precisión, no estético (para unión contra pared derecha o entre unidades NO Therma) en acero inoxidable, para aparatos con alzatina, 850x700mm PNC 913001
- Panel lateral de precisión, no estético (para unión contra pared izquierda o entre unidades NO Therma) en acero inoxidable, para aparatos con alzatina, 850x700mm PNC 913002
- Panel lateral estético en acero inoxidable (12mm), 850x700mm PNC 913003
- Panel lateral estético en acero inoxidable (12mm), 850x700mm PNC 913004
- Estante perforado para armarios calientes y bases armario (para TL 80-85-90 con mandos a un lado y TL80 con mandos a ambos lados) PNC 913234
- Panel lateral reforzado sólo para combinar con estante lateral, instalaciones a pared, derecho PNC 913261

Aprobación: _____



Electrolux

**línea de Cocción Modular
thermaline 85 - Base abierta 800
mm, apta para GN, 1 lado (H2)**

- Panel lateral reforzado sólo para combinar con estante lateral, instalaciones a pared, izquierdo
- - NOT TRANSLATED -

PNC 913262
□

PNC 913281 □

línea de Cocción Modular
thermaline 85 - Base abierta 800 mm, apta para GN, 1 lado (H2)

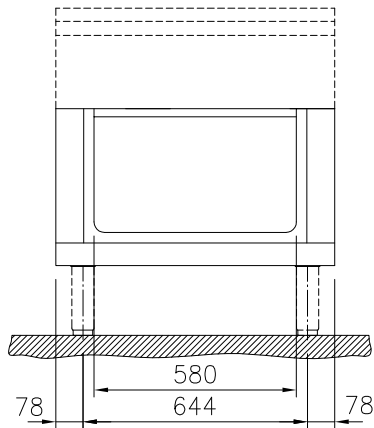
La Empresa se reserva el derecho de modificar especificaciones sin previo aviso



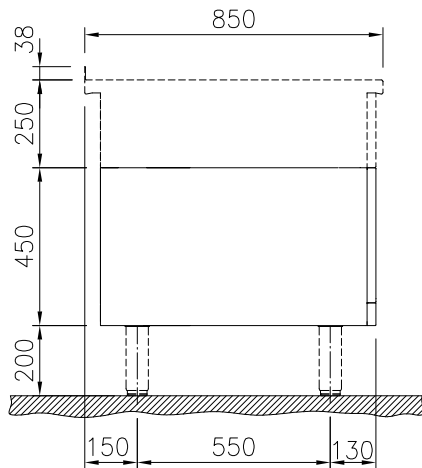
Electrolux

**línea de Cocción Modular
thermaline 85 - Base abierta 800
mm, apta para GN, 1 lado (H2)**

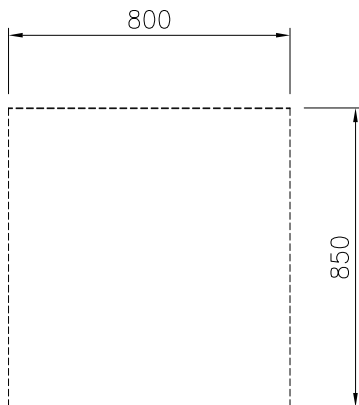
Alzado



Lateral



Planta



Info

Dimensiones externas, ancho

588579 (MB1BCAH000) 800 mm

Dimensiones externas, alto 450 mm

Dimensiones externas, fondo 850 mm

Dimensiones de la cavidad
de almacenamiento (ancho): 580 mm

Dimensiones de la cavidad
de almacenamiento (alto): 330 mm

Dimensiones de la cavidad
del armario (fondo): 740 mm

línea de Cocción Modular
thermaline 85 - Base abierta 800 mm, apta para GN, 1 lado (H2)

La Empresa se reserva el derecho de modificar especificaciones sin previo aviso