

Autoservicio

Dispensador de bandejas, cubiertos y cesta
de pan - 862 mm

330271 (ZLTQ08BBTC)

Dispensador de bandejas,
cubiertos y pan (cesto)

Descripción

Artículo No.

Estructura y patas en acero inoxidable AISI 304. El elemento se compone de (de abajo hacia arriba):

- Estante base: de acero inoxidable AISI 304. Donde se apilan las bandejas.
- 2 estantes intermedios de cristal templado (uno para dispensador de cubiertos)
- 1 estante superior inclinado: en acero inoxidable donde pueden colocarse cestos de pan.

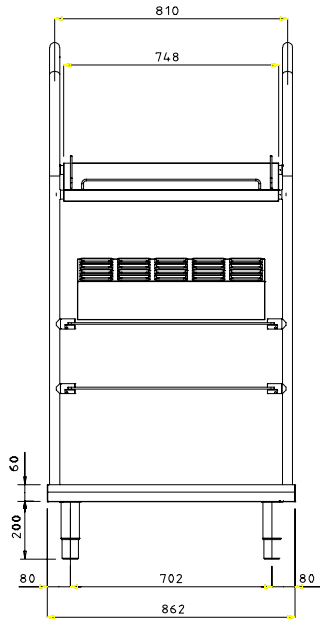
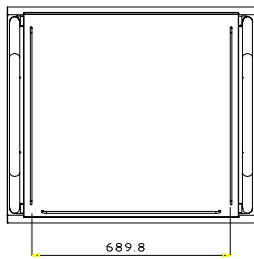
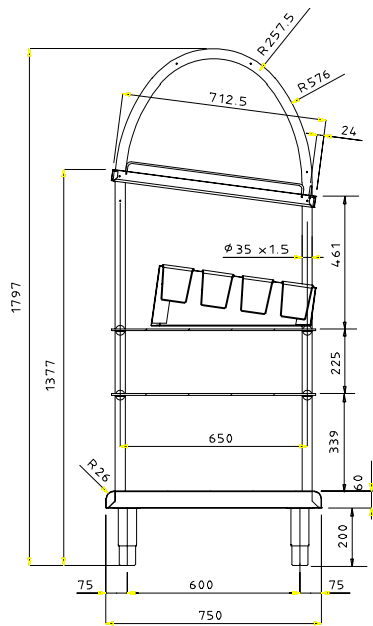
Características técnicas

- La unidad consiste en un estante de acero inoxidable, base fija, donde las bandejas se apilan, 1 estante de vidrio templado, 1 estante de acero inoxidable con dispensador de cubiertos y una plataforma superior de acero inoxidable donde se coloca la cesta del pan.
- El dispensador de cubiertos, que puede contener 20 cestos de cubiertos, se coloca en un estante de acero inoxidable.
- Amplia gama de accesorios disponibles para que el Autoservicio sea flexible y adecuado para todas las necesidades.
- En cumplimiento con las principales certificaciones internacionales y marcadas CE.

Construcción

- Construido en acero inoxidable AISI 304 y material especial no tóxico adecuado para el uso alimentario.

Aprobación: _____

Alzado

Planta

Lateral

Info

Dimensiones externas, alto	1900 mm
330271 (ZLTQ08BBTC)	
Dimensiones externas, ancho	862 mm
Dimensiones externas, fondo	750 mm
Espesor de la superficie de trabajo	50 mm
Peso neto	121.55 kg
Panel top externo:	AISI 304
Tipo de patas	Redondas
Tamaño de patas	2"