



Electrolux

peladoras Peladora de patatas 5kg con disco abrasivo

ARTÍCULO # _____

MODELO # _____

NOMBRE # _____

SIS # _____

AIA # _____



601218 (T5S)

Peladora de patatas 5 kg en acero inox con disco abrasivo

Descripción

Artículo No.

Características generales:

- Construida completamente en acero inoxidable, la tapa transparente resistente a los golpes permite la completa visibilidad durante el ciclo de pelado.
- El plato giratorio extraíble está cubierto de un material especial abrasivo que tiene una vida prácticamente ilimitada.
- Los controles electrónicos y el motor de la peladora, tiene protección IP55.
- El micro interruptor detiene la máquina cuando la tapa y la puerta están abiertas.
- Capacidad: 80Kg /hora

Características técnicas

- Se suministra con disco abrasivo de serie.
- Disco giratorio extraíble en material de vitreo abrasivo (piedra volcánica) para asegurar una alta calidad en el acabado de pelado.
- La descarga de los productos se realiza de manera sencilla a través de un canal específico, que activa manualmente la rotación del disco y hace que el producto vaya al canal de salida de la cámara de pelado.
- Detectores magnéticos que detendrán la máquina cuando la tapa/puerta se abre durante el funcionamiento.
- Mando temporizador y botones: rojo de APAGADO (OFF) y verde de encendido (ON).
- Productividad de 30 a 100 comidas por servicio.

Construcción

- Fabricación en acero inoxidable con tapa transparente de plástico resistente a golpes.
- Panel de control resistente al agua IP55.
- Cubierta transparente sin BPA que incorpora un sistema de contacto magnético de seguridad, que detiene la máquina si la tapa no se cierra correctamente.

accesorios incluidos

- 1 de Disco abrasivo para peladora de patatas 5kg PNC 653182

accesorios opcionales

- Disco cepillado para peladoras de 5 kg. PNC 653057
- Disco abrasivo para peladora de patatas 5kg PNC 653182
- Disco cuchillas peladora patatas 5kg PNC 653183
- Mesa filtro con estante deslizando PNC 653784

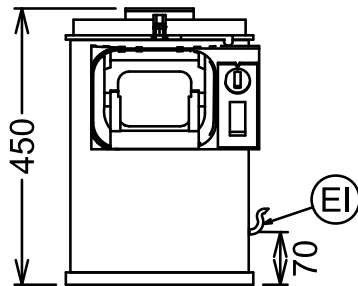
Aprobación: _____



Electrolux

Peladora de patatas 5kg con disco abrasivo
peladoras

Alzado



Eléctrico

Suministro de voltaje

601218 (T5S) 220-240 V/1N ph/50/60 Hz

Capacidad

Rendimiento (hasta): 80 - kg/ora

Capacidad 5 kg

Info

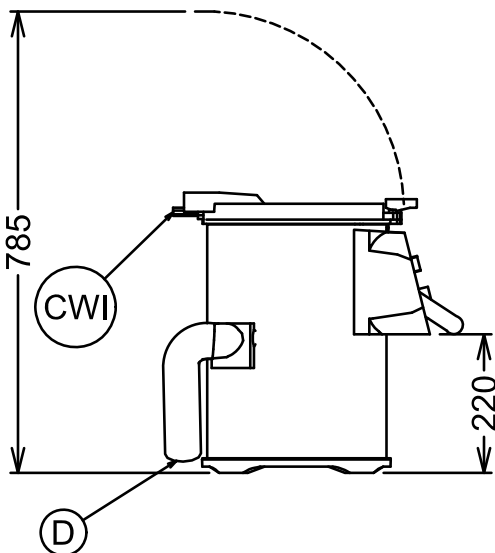
Dimensiones externas, ancho 314 mm

Dimensiones externas, alto 450 mm

Dimensiones externas, fondo 485 mm

Peso del paquete 21 kg

Lateral



CWI = Entrada de agua fría 1
D = Desagüe
EI = Conexión eléctrica

Planta

