



Descripción

Artículo No.

Características generales:

- Cámara y plato de pelado extraíbles.
- Cámara de pelado de acero inoxidable, también sirve como recipiente para llevar verduras.
- La cubierta equipada con una entrada de agua cierra el cilindro durante las operaciones de pelado.
- Suministro de agua diseñado para utilizarse como grifo ducha para la limpieza de la máquina, el grifo ducha es escamoteable.
- Los controles electrónicos y el motor del pelador tienen protección IP55.
- Capacidad: 320 kg/hora

Características técnicas

- La cámara de pelado es de acero inoxidable y extraíble, contiene el disco abrasivo y también sirve como contenedor para transportar las verduras.
- Se suministra con: disco y cilindro abrasivos de serie.
- Manguera de agua extraíble, sujeta a la cubierta, diseñada para servir como pulverizador en la limpieza de la máquina.
- Botones: rojo de APAGADO (OFF) y verde de encendido (ON).
- Tiempo de pelado del temporizador preestablecido a 3 minutos.
- Se ajusta fácilmente a la base, el eje del motor queda situado en el centro del disco.
- Filtro integrado y extraíble para la limpieza.
- Las partes que se desmontan se pueden lavar en el lavavajillas.
- La unidad se puede colocar sobre una encimera.
- Productividad de 80 a 150 comidas por servicio.
- Tapa transparente para cerrar el cilindro durante las operaciones de pelado.

Construcción

- 1 velocidad: 305 rpm.
- Panel de control resistente al agua IP55.
- [NOT TRANSLATED]

accesorios incluidos

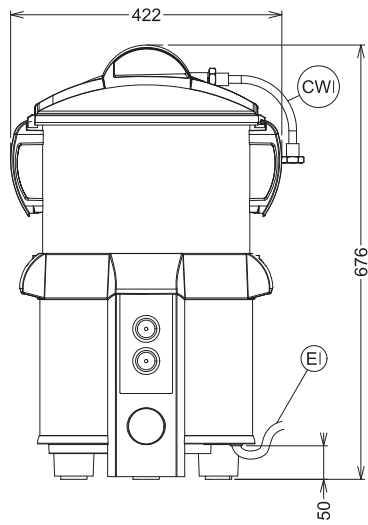
- 1 de Disco abrasivo PNC 653316
- 1 de Cesto filtro para peladora de patatas de 8 kg. y peladora de conchas de 5/8 kg. PNC 653514

accesorios opcionales

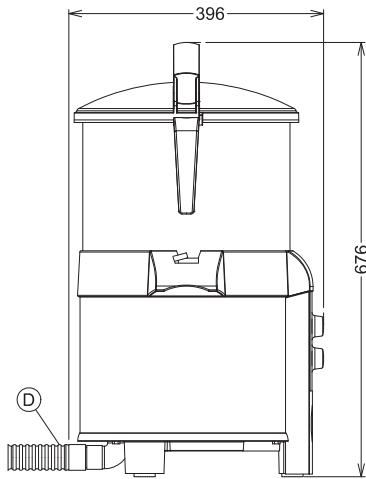
- Disco abrasivo PNC 653316
- Cesto escurridor PNC 653495
- Mesa acero inox para peladoras 5 y 8 kg PNC 653496
- Cesto filtro para peladora de patatas de 8 kg. y peladora de conchas de 5/8 kg. PNC 653514

Aprobación: _____

Alzado

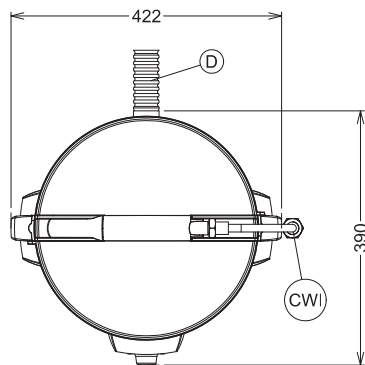


Lateral



CWI = Entrada de agua fría 1
 D = Desagüe
 EI = Conexión eléctrica

Planta


Eléctrico
Suministro de voltaje

601492 (T8EFB)

220-240 V/1N ph/50/60 Hz

Capacidad
Rendimiento (hasta):

130 - kg/ora

Capacidad

8 kg

Info
Dimensiones externas, ancho 422 mm

Dimensiones externas, alto 676 mm

Dimensiones externas, fondo 396 mm

Peso del paquete 26 kg