

**589192 (MC2ACCLOOO)**Öppet underskåp,  
genomgående, betjänas  
från 2 sidor - H2, 1500 mm

### Kort specifikation

**Pos.** \_\_\_\_\_

1 500 mm brett öppet, genomgående underskåp för förvaring av kastruller, stekpannor, plåtar etc. Med hygien design och rundade kanter. Enheten är konstruerad enligt DIN 18860-2 med 70 mm indragen sockel. Tillverkad i en robust ramkonstruktion. Arbetsyta i 2 mm 1.4301 (AISI 304). Släta arbetsytor som är enkla att rengöra. THERMODUL-Anslutningssystem ger arbetsytor med minimala skarvar som gör att fett och smuts inte kan tränga ner mellan enheterna.

Kapslingsklass IPX5

Konfiguration: Fristående underskåp, betjänas från två sidor, hygienklass H2.

### Huvudfunktioner

- Öppet nedre fack för förvaring av kastruller, grytor, plåtar etc.
- IPX5 kapslingsklass
- Servicevänlig, alla viktiga komponenter kan nås från framsidan.
- THERMODUL-anlutningssystemet ger en arbetsyta utan skarvar som inte släpper igenom smuts när enheterna är sammankopplade. Detta underlättar då en enhet behöver avlägsnas vid byte eller service.
- Enheten konstruerad enligt DIN 18860\_2 med 70 mm indragen sockel.

### Konstruktion

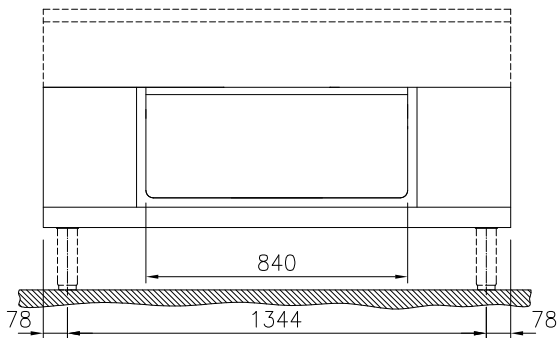
- Hygienic design of the open base compartment with large round edges.
- 2 mm arbetsyta i 1.4301 (AISI 304).
- Plan ytkonstruktion för att lätt rengöra ytorna.
- Inre ram för robust konstruktion i 2 mm och 3 mm i 1.4301 (AISI 304).



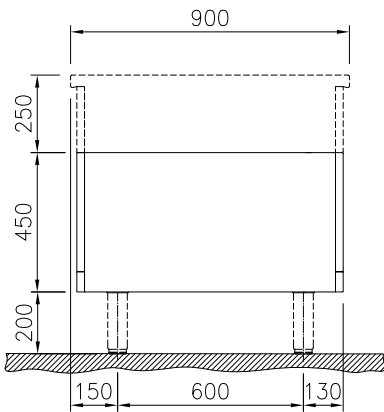
Electrolux

Modular Cooking  
Öppet underskåp, genomgående,  
betjänas från 2 sidor - H2, 1500 mm

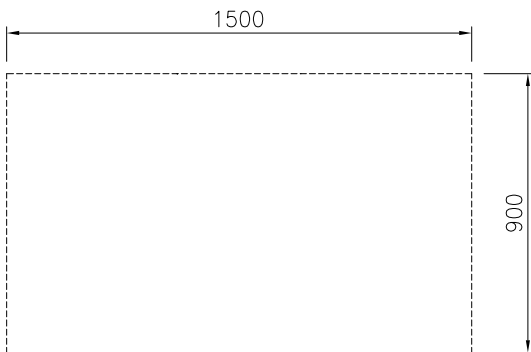
Front



Sida



Topp



Viktig information

Yttermått, bredd	
589192 (MC2ACCLOO0)	1500 mm
Yttermått, höjd	450 mm
Yttermått, djup	900 mm
Skåputrymmets invändiga dimensioner (bredd):	840 mm
Skåputrymmets invändiga dimensioner (höjd):	330 mm
Skåputrymmets invändiga dimensioner (djup):	860 mm
Nettovikt:	29 kg



Modular Cooking  
Öppet underskåp, genomgående, betjänas från 2 sidor - H2, 1500 mm  
Företaget förbehåller sig rätten att göra ändringar i de produkter utan föregående meddelande.

**Övriga Tillbehör**

- Rostfri sidopanel (12mm), 900x700mm, för fristående installation PNC 912512
- Rostfri frontsockel, 1500mm lång, höjd = 200 mm PNC 912641
- Rostfri sidosockel, höger o vänster, fristående 900mm djup, höjd = 200 mm PNC 912657
- Kompletta rostfri sockel, fristående, 1500mm bredd, höjd = 200 mm, TL90 PNC 912965
- Hylla till TL90 2 sidor skåpsbredd =840 PNC 913240
- Förstärkt sidopanel endast i samband med sidohylla PNC 913260
- Hyllfixering (gejderstege) TL 90 genomgående PNC 913280
- - NOT TRANSLATED - PNC 913672
- - NOT TRANSLATED - PNC 913688