

Produkt # _____

Modell # _____

Namn # _____

SIS # _____

AIA # _____



589195 (MC2BCCH000) Öppet underskåp,
genomgående, betjänas
från 2 sidor, GN anpassad -
H2, 800 mm

Kort specifikation

Pos. _____

800 mm brett öppet, genomgående underskåp för förvaring av kastruller, stekpannor, plåtar etc. Med hygien design och rundade kanter. Enheten är konstruerad enligt DIN 18860-2 med 70 mm indragen sockel. Tillverkad i en robust ramkonstruktion. Arbetsyta i 2 mm 1.4301 (AISI 304). Släta arbetsytor som är enkla att rengöra. THERMODUL-Anslutningssystem ger arbetsytor med minimala skarvar som gör att fett och smuts inte kan tränga ner mellan enheterna. Det öppna underskåpet rymmer GN 1/1-kantiner.

Kapslingsklass IPX5

Konfiguration: Fristående underskåp, betjänas från två sidor, hygienklass H2.

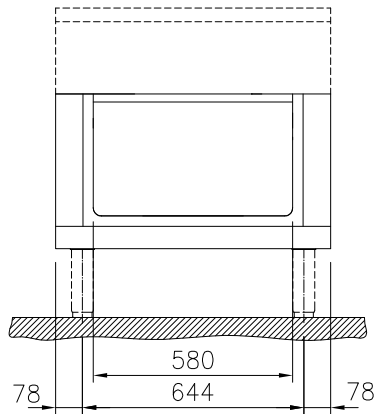
Huvudfunktioner

- IPX5 kapslingsklass
- Servicevänlig, alla viktiga komponenter kan nås från framsidan.
- THERMODUL-anslutningssystemet ger en arbetsyta utan skarvar som inte släpper igenom smuts när enheterna är sammankopplade. Detta underlättar då en enhet behöver avlägsnas vid byte eller service.
- Enheten konstruerad enligt DIN 18860_2 med 70 mm indragen sockel.

Konstruktion

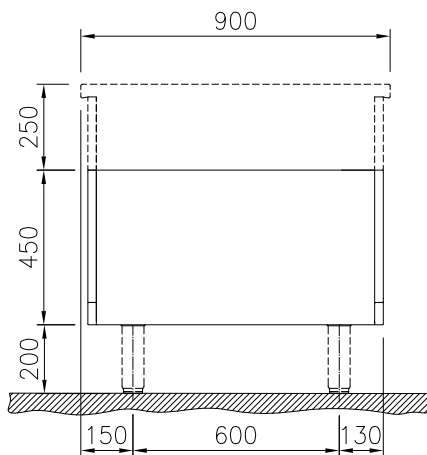
- Hygienic design of the open base compartment with large round edges.
- 2 mm arbetsyta i 1.4301 (AISI 304).
- Plan ytkonstruktion för att lätt rengöra ytorna.
- Inre ram för robust konstruktion i 2 mm och 3 mm i 1.4301 (AISI 304).
- Lagringsyta i botten av produkten har plats för GN1/1-behållare.

Front

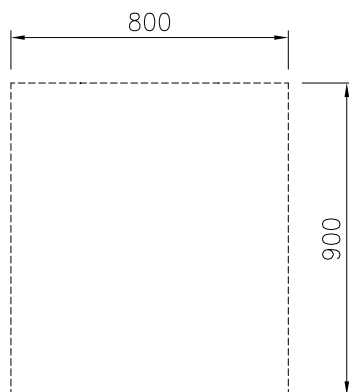

Viktig information

Yttermått, bredd	
589195 (MC2BCCH000)	800 mm
Yttermått, höjd	450 mm
Yttermått, djup	900 mm
Skåputrymmets invändiga dimensioner (bredd):	580 mm
Skåputrymmets invändiga dimensioner (höjd):	330 mm
Skåputrymmets invändiga dimensioner (djup):	860 mm
Nettovikt:	22 kg

Sida



Topp



Övriga Tillbehör

- Rostfri sidopanel (12mm), 900x700mm, för fristående installation PNC 912512
- Rostfri frontsockel, 800mm lång, höjd = 200 mm PNC 912634
- Rostfri sidosockel, höger o vänster, fristående 900mm djup, höjd = 200 mm PNC 912657
- Kompletta rostfri sockel, fristående, 800mm bredd, höjd = 200 mm, TL90 PNC 912958
- Hylla till TL90 2 sidor skåpsbredd =580 PNC 913237
- Förstärkt sidopanel endast i samband med sidohylla PNC 913260
- Hyllfixering (gejderstege) TL 90 genomgående PNC 913282
- - NOT TRANSLATED - PNC 913672
- - NOT TRANSLATED - PNC 913688