

Rostfri inredning
Hylla med aluminium stege, 4 st
polyeten hyllor (373x1037mm).
Justerbara fötter.

Produkt # _____

Modell # _____

Namn # _____

SIS # _____

AIA # _____



137013 (ALS1038)

Hylla med aluminium stege, 4
st polyeten hyllor
(373x1037mm). Justerbara
fötter.**Kort specifikation****Pos.** _____Hylla med aluminiumstege och 4 stycken hyllor (373x1037mm) i
polyeten.

För linjär installation

Sidostegar höjd 1700mm

I höjddled justerbara fötter

Lastkapacitet: 680kg

Huvudfunktioner

- Komplet system som möjliggör enkel och snabb
fastsättning av hyllorna i hyllstegen.
- GN 1/1, GN 1/2 och GN 1/3 kan sättas in i ramen.

Konstruktion

- Hyllstegar och hyllramar helt tillverkade i anodiserad
aluminium (20 mikron).
- 4 hyllplan.
- Hyllor gjorda av sektioner i polyetylen.
- Hyllsektioner i polyetylen kan diskas i diskmaskin.

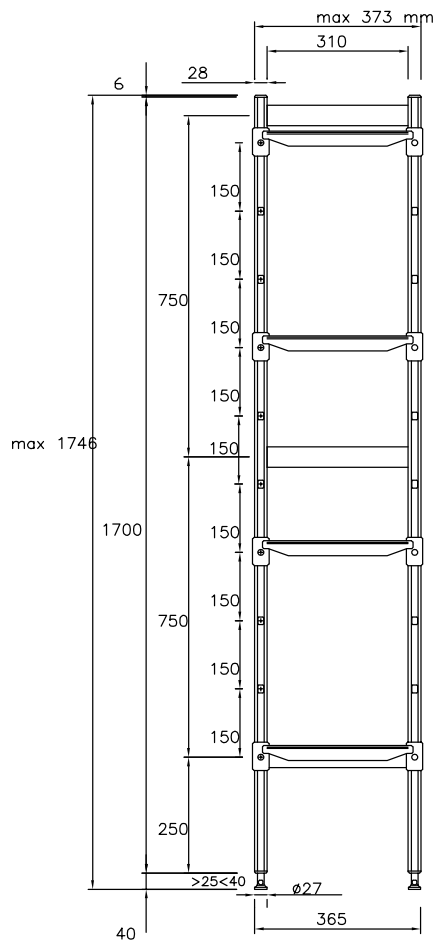
Övriga Tillbehör

- Polyetenhylla med aluminiumram PNC 850040
373x974MM
- Hörnklammer för hylla 373 mm PNC 850070
- 2 st svirvlande hjul 100 mm PNC 850072
- 2 st svirvlande hjul med broms, 100 mm PNC 850073

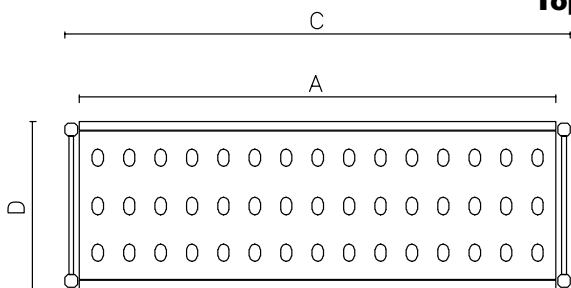
Viktig information

Yttermått, bredd	
137013 (ALS1038)	1038 mm
Yttermått, höjd	1700 mm
Yttermått, djup	373 mm
Max kapacitetsvikt:	680 kg
Nettovikt:	19 kg
Uprights	2

Front



Topp



Other

	A mm	C mm	D mm
137010	708	772	373
137011	798	862	373
137012	886	950	373
137013	974	1038	373
137014	1062	1126	373
137015	1152	1216	373
137016	1240	1304	373
137017	1330	1394	373
137018	1505	1569	373