

## Ventilation

### Ventilationskåpa utan fläkt för 6&10 GN 1/1 ugnar



640791 (KLW610GEM)

Ventilationskåpa utan fläkt för  
6&10 GN 1/1 ugnar

#### Kort specifikation

**Pos.** \_\_\_\_\_

Ventilationshuv utan fläkt för installation på kombiugnar (6 och 10 GN1/1). Reducerar dålig luft samt kondens.

Tillverkad i rostfritt stål (AISI 304)

Utrustad med luktfiler i rostfritt stål (AISI 304)

#### Huvudfunktioner

- Filtreringsyta skyddar mot brandrisk.
- Systemet garanterar korrekt aspiration och stora energibesparingar.
- Konsekvent minskning av lukter som produceras under normal tillagning.
- 304 AISI mekaniska filter kan diskas i diskmaskin tack vare de släta ytorna.
- Det lättavlägsnade labyrintfiltret ger åtkomst till avkalkningsröret.
- Installation av rökkanalkondensor 640413 (för 6&10 Gn1/1 gasugnar) är ett måste vid användning av gasugn.

#### Konstruktion

- Utrustad med gasutloppskärl.
- Behöver en direkt och oberoende utdrivning av luft till utsidan.
- Utvecklad och producerad i ISO 9001- och ISO 14001-certifierad fabrik.
- Modeller utan fläkt måste anslutas till en fjärrextaktor via kanaler.
- Helt i rostfritt stål (304 AISI).

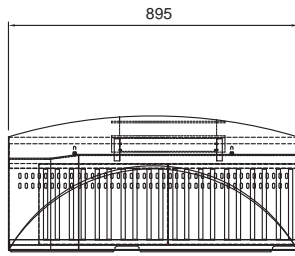
#### Medföljande tillbehör

- 2 av RFR LABYRINTFILTER H=250 MM PNC 640049

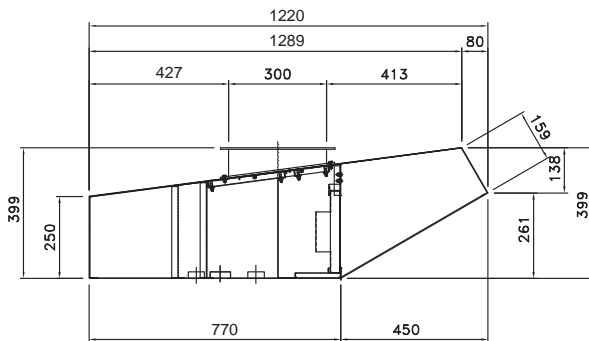
#### Övriga Tillbehör

- KOND.ENHET FÖR VENT.HUV 6+10GN1/1 GASUGN PNC 640413

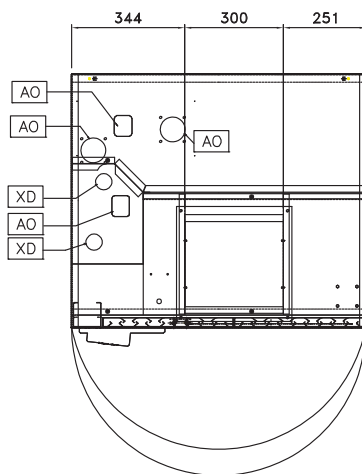
**Front**



**Sida**



**Topp**



**Viktig information**

Yttermått, bredd	
640791 (KLW610GEM)	895 mm
Yttermått, höjd	400 mm
Yttermått, djup	1220 mm
Luftkapacitet:	1200 mc/h
Nettovikt:	40 kg