

Ventilation

Ventilationskåpa med fläkt för 6&10 GN 1/1 ugnar

Produkt # _____

Modell # _____

Namn # _____

SIS # _____

AIA # _____



640792 (KLWV610GEM)

Ventilationskåpa med fläkt för
6&10 GN 1/1 ugnar

Kort specifikation

Pos. _____

Ventilationshuv med fläkt för installation på kombiugnar (6 och 10 GN1/1). Reducerar dålig luft samt condens. Inbyggd fläkt reglerar luftkapacitet automatiskt enligt mängden ånga som produceras.

Tillverkad i rostfritt stål (AISI 304)

Utrustad med luktfiler i rostfritt stål (AISI 304)

Huvudfunktioner

- Systemet garanterar korrekt aspiration och stora energibesparingar.
- Konsekvent minskning av lukter som produceras under normal tillagning.
- Filtreringsyta skyddar mot brandrisk.
- 304 AISI mekaniska filter kan diskas i diskmaskin tack vare de släta ytorna.
- Det lättavlägsnade labyrintfiltret ger åtkomst till avkalkningsröret.
- Installation av rökkanalkondensor 640413 (för 6&10 Gn1/1 gasugnar) är ett måste vid användning av gasugn.

Konstruktion

- Utvecklad och producerad i ISO 9001- och ISO 14001-certifierad fabrik.
- Utrustad med gasutloppskärl.
- Behöver en direkt och oberoende utdrivning av luft till utsidan.
- På en modell med inbyggd fläkt aktiverar en inbyggd fuktsensor automatiskt ventilationen när ugnsluckan öppnas och sänker automatiskt ventilationen när fukten minskar tills en minsta luftfuktighetsnivå nås.
- Höghastighetsfläkt som aktiveras av lucköppnande detektionssystem.
- Helt i rostfritt stål (304 AISI).

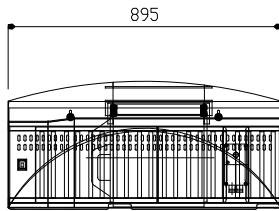
Medföljande tillbehör

- 2 av RFR LABYRINTFILTER H=250 MM PNC 640049

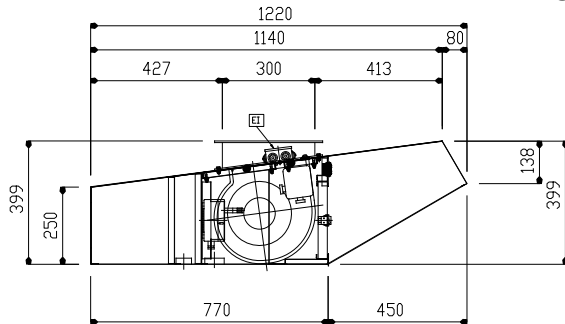
Övriga Tillbehör

- KOND.ENHET FÖR VENT.HUV 6+10GN1/1 GASUGN PNC 640413

Front

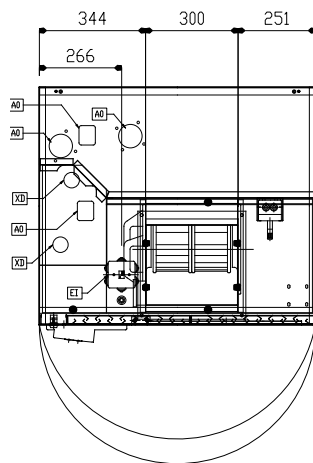


Sida



EI = Elektrisk anslutning

Topp



Elektricitet

Spänning:	
640792 (KLWV610GEM)	220-240 V/1N ph/50/60 Hz
Total watt:	0.42 kW
Inbyggd fläkt, effekt	420 W

Viktig information

Ytermått, bredd	895 mm
Ytermått, höjd	400 mm
Ytermått, djup	1220 mm
Luftkapacitet:	1500 mc/h
Nettovikt:	53 kg