

Magistar Combi DS Kombiugn 10 GN 1/1 - Gas

Produkt # _____

Modell # _____

Namn # _____

SIS # _____

AIA # _____



218882 (ZCOG101B2G0)

Kombiugn. Magistar DS. Gas.
Digital panel. 10 GN
1/1 - Programmerbar, automatisk
rengöring

Huvudfunktioner

- Digitalt gränssnitt med LED-bakgrundsbelysningsknappar med guidat urval.
- Inbyggd ånggenerator.
- Exakt och reell luftfuktighetskontroll med Lambdasensor för konsekventa resultat, oavsett mängd råvaror.
- Varmluft (max 300°C): Perfekt vid tillagning med låg fuktighet.
- Kombi (max 300°C): kombinerar varmluft och ånga, accelererar tillagningen och reducerar viktminskningen.
- Ånga (100°C): Rotgrönsaker och ris.
Lågtempererad ånga (25-99°C): Perfekt för sous-vide och återuppvärmning.
Överhettad ånga (100-130°C): Frysta grönsaker.
- EcoDelta: se skillnaden mellan temperaturen i matens kärna och temperaturen i ugnsutrymmet.
- Förinställt program för regenerering, perfekt för tallriksbankett eller återuppvärmning på bricka.
- Program: Spara och dela dina program via USB. 100 program i upp till 4 tillagningsfaser kan lagras i ugnens minne.
- AirFlow luftdistributionssystem för maximal prestanda med jämn tillagning och temperaturkontroll. Detta tack vare en speciell utformning av ugnsutrymmet, fläkten med variabel hastighet och ventilation.
- Fläkt med variabel hastighet och motorbroms (5 hastighetsnivåer).
- Kärntermometer med en sensor för att mäta innetemperatur medföljer.
- Automatisk förvärmning och snabbnedkylning.
- Möjligt att köra ugnen på halv effekt.
- HP Automatic Cleaning: Ett automatiskt och inbyggt självreningssystem med integrerad avkalkning av ånggeneratoren.
- Förberedd för integrerad fettavskiljning (anpassat stativ finns som tillbehör).
- USB-port för uppdateringar och sous-vide termometer (tillbehör).
- Förberedd för Connectivity (extra tillbehör.)
- Back up-funktion som automatiskt aktiveras om ett fel uppstår.
- 2 alternativ för kem: fast, flytande (kräver extra tillbehör).

Konstruktion

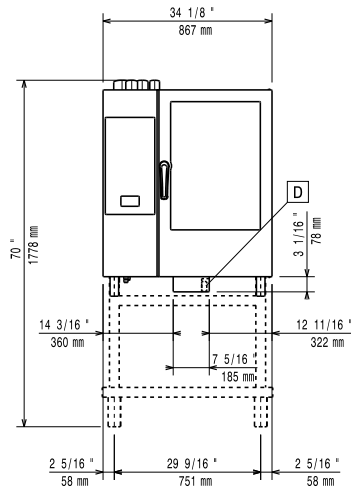
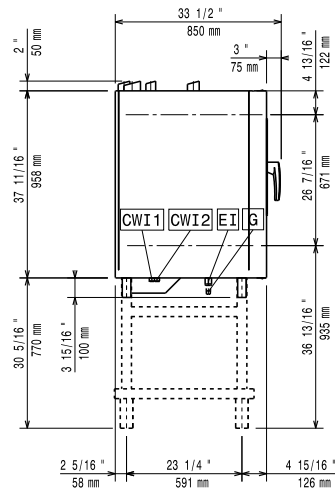
- Dörr med dubbla termoglas. Invändigt glas med gångjärn på dörren för enkel rengöring.
- Hygieniskt ugnsutrymme utan skarvar och med rundade hörn för högsta hygienstandard.
- Konstruerad i 304 AISI rostfritt stål.
- Servicevänlig kontrollpanel med åtkomst framifrån.
- Kapslingsklass IPX5, för enkel rengöring.
- Levereras med 1 gejderställ 1/1 GN, 67 mm höjd.

Övriga Tillbehör

- Vattenfilter m behållare och flödesmätare PNC 920002 för 6 & 10 GN 1/1 ugn (låg-medium användning av full ånga)

- Vattenfilter m behållare och flödesmätare (hög användning av ånga) PNC 920003
- Automatisk vattenavhårdare för kombiugn PNC 921305
- Rengöringsset för avhårdare (PNC 921305) PNC 921306
- Hjulsats till stativ för Air-o-steam 6&10. GN 1/1 och 2/1 LW. PNC 922003
- Galler, 2-pack. rfr. AISI 304, GN 1/1 PNC 922017
- Kycklinggaller, 2 st, plats för 8 hela kycklingar/galler PNC 922036
- Kycklinggaller 1/2GN, plats för 4 hela kycklingar PNC 922086
- Sidomonterad handdusch för 260705, 260706 och 260708 PNC 922171
- Bakplåt med 5 rader, baguette. Perforerad alu med silikonöverdrag PNC 922189
- Bakplåt med 4 kanter (400X600X20). Perforerad aluminium PNC 922190
- Bakplåt med 4 kanter, slät plåt i aluminium PNC 922191
- Fritöskorgar, 2 st GN 1/1 för ugnar PNC 922239
- Galler rostfritt 400x600mm (bakstorlek) PNC 922264
- 2-steps säkerhetsöppning för ugnsdörr PNC 922265
- Kycklinggaller GN1/1 för 8st hela kycklingar à 1,2kg. PNC 922266
- USB-Kärntermometer för sous-vide tillagning PNC 922281
- Bleck för fettuppsamling med tömningsventil, 100 mm djup PNC 922321
- Kit med bleck och 4 långa grillspett PNC 922324
- Bleck för grillspett PNC 922326
- 4 långa grillspett PNC 922327
- Vattenfilter nano för ugnar - 2 membran PNC 922342
- Omvänt osmotiskt filter för ugnar - 2 membran PNC 922343
- Krok för upphängning i ugn PNC 922348
- 4 justerbara ben, kan skruvas fast i golv, för 6 & 10 GN, 2", 100-130mm PNC 922351
- Galler GN1/1 för 8st hela ankor à 1,8kg. PNC 922362
- Isolerhuv för tallrikställ till air-o-steam 10 GN 1/1 PNC 922364
- Gejderskenor till omonterat stativ 6 & 10 GN 1/1 PNC 922382
- Väggh monterad hållare för kem (för Electrolux nya dunkar) PNC 922386
- Gejderställning inkl. hjul för 10 GN 1/1, delning 65mm (std) PNC 922601
- Gejderställning inkl. hjul för 8 GN 1/1, delning 80 mm PNC 922602
- Gejderställning på hjul för bakplåt, 6 GN 1/1 ugn med 8 gejderspår 400x600mm och delning 80 mm PNC 922608
- Handtag och skenor för utdragbar gejderkassett 6 & 10 GN 1/1 ugn PNC 922610
- Öppen stativ m gejderstegar för 6 & 10 GN 1/1 ugn PNC 922612
- Stativ m underskåp m gejderstegar för 6&10 GN 1/1 ugn PNC 922614
- Stativ med värmeskåp inkl. gejderstegar för 6 & 10 GN 1/1 ugn, GN 1/1 och 400x600 mm PNC 922615
- Externt kopplingskit för kem PNC 922618
- Kit för fettuppsamling för GN 1/1-2/1 (vagn med 2 tankar och tömningsventil) PNC 922619
- Stacking kit for gas 6 GN 1/1 oven placed on gas 10 GN 1/1 oven PNC 922623
- Vagn för mobilt gejderstativ för 6 & 10 GN 1/1 ugn och blast chiller freezer PNC 922626
- Vagn för mobilt gejderstativ för 6 GN 1/1 på 6 eller 10 GN 1/1 ugn PNC 922630
- Dräneringskit i rostfritt stål för 6 & 10 GN ugn, d=50mm PNC 922636
- Kit i plast för avlopp 6&10 GN ugn, dia=50mm PNC 922637
- Kit för fettuppsamling med öppen stativ (2 tankar och tömningsventil) PNC 922639
- Vägghkonsoler för vägghängning 10 GN 1/1 PNC 922645
- Tallrikställ m hjul för 30 tallrikar. 10 GN 1/1 ugn och blast chiller freezer, delning 65 mm PNC 922648
- Tallrikställ m hjul för 23 tallrikar. 10 GN 1/1 ugn och blast chiller freezer, delning 85 mm PNC 922649
- Slät GN 1/1 plåt för torkning, H=20mm PNC 922651
- Slät GN 1/1 plåt för torkning PNC 922652
- Omonterat stativ till 6 & 10 GN 1/1 ugn PNC 922653
- Gejderställning för bakplåt, 10 GN 1/1 ugn med 8 gejderspår 400x600mm och delning 80 mm PNC 922656
- Stackningskit för ugn gasugn 6 GN 1/1 på 7kg och 15kg crosswise blast chiller freezer. Höjd 100mm PNC 922657
- Värmskydd för stackade ugnar 6 GN 1/1 på 10 GN 1/1 PNC 922661
- Värmskydd för 10 GN 1/1 ugn PNC 922663
- Konverteringskit från naturgas till LPG PNC 922670
- Konverteringskit från LPG till naturgas PNC 922671
- Kondenseringsenhet för gasugn PNC 922678
- Gejderstegar för 10 GN 1/1 och 400x600mm galler PNC 922685
- Toppskydd för ugn PNC 922687
- 4 st justerbara ben till 6 & 10 GN 1/1 ugnar 150 - 200 MM PNC 922688
- Gejderstegar för 6 & 10 GN 1/1 öppet stativ PNC 922690
- Förstärkt gejderstativ med hjul, lägsta utrymmet tillgängligt för fettuppsamlingsbricka för 10 GN 1/1 ugn, 64 mm PNC 922694
- WiFi Board (NIU) PNC 922695
- Hållare kemtank - väggh monterad PNC 922699
- Gejd.stege t stativ f bak 6&10 GN 1/1 ugn PNC 922702
- Hjulsats för stackade ugnar PNC 922704
- Spett för lamm och spädgris (upp till 12kg) för GN 1/1 PNC 922709
- Positionshjälp f kärntermometer PNC 922714
- Ventilationskåpa med fläkt för 6&10 GN 1/1 ugn PNC 922728
- Ventilationshuv utanfläkt för 6&10 GN 1/1 ugn PNC 922733
- Gejderstegar 8 GN 1/1, delning 85 mm PNC 922741
- Gejderstegar 8 GN 2/1, delning 85 mm PNC 922742
- 4 justerb. Ben f 6&10 GN ugn - 230-290mm PNC 922745
- Kantin för statisk tillagning PNC 922746
- Grill- och bakplåt, kombinerad. Vändbar. 400x600mm PNC 922747
- Stekbleck 1/1 GN H=20mm PNC 925000
- Stekbleck 1/1 GN H=40mm PNC 925001
- Stekbleck 1/1 GN H=60mm PNC 925002
- Komb.grill-och bakplåt non-stick 1/1GN PNC 925003
- Grillgaller (aluminium) för ugn GN 1/1 PNC 925004
- Äggstekbleck 8 ägg GN1/1 PNC 925005
- Bakplåt med 2 kanter - GN 1/1 PNC 925006

- Bakplåt för baguette GN1/1 PNC 925007
- Bleck för bakad potatis GN 1/1 28 pot. PNC 925008
- Stekbleck GN 1/2 H=20mm (non-stick) PNC 925009
- Stekbleck GN 1/2 h=40mm (non-stick) PNC 925010
- Stekbleck GN 1/2 H=60mm (non-stick) PNC 925011
- Rökspån ek - 450 gr PNC 930209
- Rökspån hickory - 450 gr PNC 930210
- Rökspån lönn - 450 gr PNC 930211
- Rökspån körsbär - 450 gr PNC 930212
- Installationskit f sl på bef stativ 1/1 PNC 930217

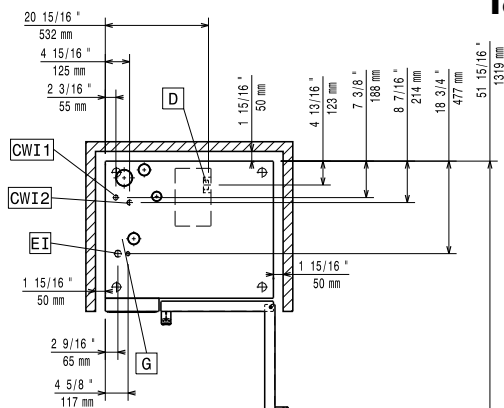
Front

Sida


CWI1 = Kallvatten **EI** = Elektrisk anslutning

CWI2 = Kallvatten 2 **G** = Gasanslutning

D = Avlopp

DO = Overflow dräneringsrör

Topp

Elektricitet
Spänning:

218882 (ZCOG101B2G0) 220-240 V/1 ph/50 Hz

Anslutningseffekt:

1.1 kW

Richiesta presa interbloccata
Gas

Gas, effekt: 31 kW

Standardgasleverans Natural Gas G20

ISO 7/1 gasanslutning diameter: 1/2" MNPT

Gasol

Total värmekapacitet: 105679 BTU (31 kW)

Vatten

Vattenintag "FCW" anslutning: 3/4"

Tryck: 1-4.5 bar

Avlopp "D": 50mm

Zanussi raccomanda l'uso di sistemi per il trattamento dell'acqua, basati su test specifici sulle condizioni dell'acqua.

Si prega di fare riferimento al manuale d'uso per informazioni dettagliate sulla qualità delle acque.

Max vatten inlopp temp: 30 °C

Klorider: <17 ppm

Ledningsförmåga: >285 µS/cm

Installation

Spazio libero 5 centimetri lato posteriore e lato destro.

Spazio consigliato per l'accesso alla manutenzione: 50 centimetri sul lato sinistro.

Kapacitet

GN: 10 - 1/1 Gastronorm

Max kapacitet: 50 kg

Viktig information

Gångjärn: Höger sida

Yttermått, bredd 867 mm

Yttermått, höjd 1058 mm

Yttermått, djup 775 mm

Nettovikt: 153 kg

Fraktvikt: 168 kg

Fraktvolyt: 1.04 m³