

Disk 540 tallrikar/tim (30 korgar), oisolerad, med inbyggd torkmedelsinjektor och avloppspump

**400141 (NUC1DP)**

540 tallrikar/tim (30 korgar), oisolerad, med inbyggd torkmedelsinjektor och avloppspump (diskmedelsdosering kan beställas som tillbehör - ej monterad). Rfr utvändigt/invändigt men spolarmar/diskarmar i plast. Digital panel. Två diskcyklar: 120/180 sek. T

400149 (NUC1DP60)

540 tallrikar/tim (30 korgar), oisolerad, med inbyggd torkmedelsinjektor och avloppspump (diskmedelsdosering kan beställas som tillbehör - ej monterad). Rfr utvändigt/invändigt men spolarmar/diskarmar i plast. Digital panel. Två diskcyklar: 120/180 sek. Trycksatt genomströmmare. Ingår: 1st korg för tallrikar (867002), 1st besticksbehållare (864242). Anslutning: minsta vattentryck 2 bar. 1 fas maskin, 16A.

Kort specifikation

Pos.

Underbänksdiskmaskin anpassad för enkel användning och långsiktig hållbarhet. Försedd med inbyggd trycksatt genomströmmare (2,8kW) med en kapacitet på 5,8 liter för garanterad sköljvattentemperatur på mellan 80 och 90°C.

Sid- och frontpaneler och diskutrymme i rostfritt kvalitetsstål (AISI 304) Isolerad dörr för minskad ljudnivå och mindre värmeförluster
Diskutrymmets rundade hörn möjliggör enkel rengöring och förbättrad hygien

Elektronisk display med temperaturindikator

Mjukstartfunktion för en skonsammare diskning

Självrengöringscykel

Inbyggd torkmedelspump för automatisk dosering

Inbyggd avloppspump

Disk- och sköljarmar i polypropen är enkla att ta bort för rengöring

2 program på 120/180 sekunder

Kapacitet: 540 tallrikar/30 korgar (500x500mm) per timme

Levereras med 1 korg för tallrikar, 1 korg för bestick

Huvudfunktioner

- Inbyggd genomströmmare värmer vattnet till minst till 82 ° C för en garanterat hygienisk sköljning.
- Inbyggd Soft Start-funktion som ger extra skydd åt känsliga föremål.
- Disksystem utrustat med roterande diskarmar, diskpump med hög effekt och genomströmmare med stor kapacitet för professionell diskning.
- 4 sekunders paus mellan diskning och sköljning förhindrar att smutsigt vatten droppar ner på den rena disken.
- Helautomatisk självrengöringsprogram undviker risken för bakteriespridning.
- 120/180 sekunders program.
- Utrustad med tömningspump för snabb och enkel installation.
- Lättanvänd kontrollpanel med digital display gör att man kan göra egna inställningar för temperaturer, disk- och sköljprogramtider. Kan även ställa in exakta mängder skölj- och diskmedel efter behov.
- Lätt att ta bort disk-/sköljarmarna.
- Enkel hantering framifrån.
- Kapslingsklass IPX 4.
- Förberedd för extern dosering.
- Förberedd för implementering av HACCP-system och energihanteringsenhet.

Konstruktion

- Släta ytor underlättar rengöringen.
- Front- och sidopaneler, lucka och diskstank tillverkade i AISI 304 rostfritt stål.
- Genomströmmare i 304 rostfritt stål med högre svetskydd för att öka beständigheten mot korrosion.
- PVC vattentillförselslang med metallanslutningar som tål högt vattentryck.
- Helt stängd på baksidan med täckplåt.
- 1-fas elektrisk anslutning.

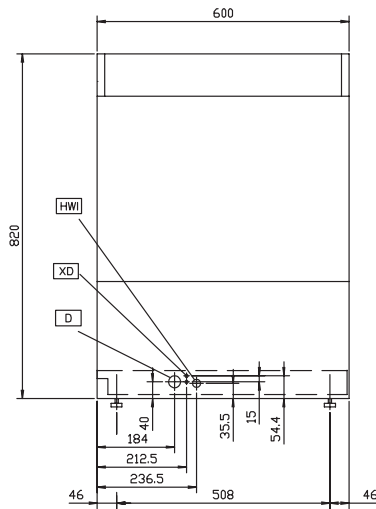
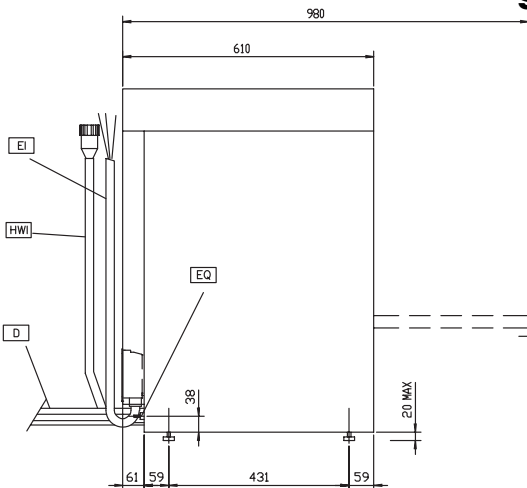
Medföljande tillbehör

- 1 av 1st gul besticksbehållare PNC 864242
- 1 av Diskkorg gul för flata tallrikar PNC 867002

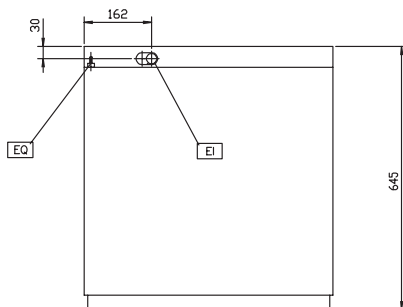
Övriga Tillbehör

- Extern manuell vattenavhårdare - 12 liter - för underbänkdiskmaskiner PNC 860412
- Extern automatisk vattenavhårdare - 8 liter, för huvdiskmaskiner PNC 860413
- Stativ för diskmaskin LS 5 och LS 6 PNC 860418
- Extern manuell vattenavhårdare - 20 lt PNC 860430
- Integrerat HACCP för diskmaskiner PNC 864001
- Diskmedelsmätare för diskmaskiner PNC 864004
- Sköljmedelsmätare för diskmaskiner PNC 864005
- - NOT TRANSLATED - PNC 864009
- Rfr kit för ingående vattenanslutning PNC 864016
- Filter för delvis avhårdning PNC 864017
- Set för mätning av total/temporär vattenhårdhet PNC 864050
- Sköljmedelspum för 1 tanks trycksatt diskmaskin PNC 864051
- Diskmedelspump för underbänksdiskmaskiner. PNC 864218
- Rostfritt disk tanksfilter för underbänkdiskmaskin PNC 864222
- 1st gul besticksbehållare PNC 864242
- Rostfri 304 AISI baksidespanel för underbänkdiskmaskin PNC 864246
- Avmineraliseringsfilter PNC 864367
- Tryckreducerare för enkeltank PNC 864461
- - NOT TRANSLATED - PNC 864527
- - NOT TRANSLATED - PNC 864528
- - NOT TRANSLATED - PNC 864529
- 4 styck gula besticksbehållare i plast PNC 865574
- Diskkorg gul för flata tallrikar PNC 867002
- Diskkorg blå för glas och koppar PNC 867007
- Täckgaller för små/lätta saker i diskorg PNC 867016

- Diskkorg för 16 glas max. height: 70 mm. PNC 867023
Består av: 1st 867007+ 1st 864162

Front

Sida


- D** = Avlopp
EI = Elektrisk anslutning
EO = Eluttag
HWI = Varmvatten
XD = Diskmedelsanslutning
XR = Sköljmedelsanslutning

Topp

Elektricitet
Spänning:

400141 (NUC1DP)	230 V/1N ph/50 Hz
400149 (NUC1DP60)	220-230 V/1N ph/60 Hz

Total watt:

5.65 kW

Värmeelement i tank:

2 kW

Vatten

Temperatur inkommande vatten:	50 °C
Dimension avloppsanslutning	20.5mm
Inkommande vatten, tryck:	29 - 44 psi (2 - 3 bar)
Vattenförbrukning per cykel (liter):	3.3
Storlek genomströmmare (liter):	5.8
Tankvolym (liter):	33
Slutsköljning varaktighet (sek):	16
Slutsköljning, förbrukning (liter):	3.3

Viktig information

Korgar per timme:	30
Antal cykler - sek.	2 (120/180)
Invändiga dimensioner - bredd	500 mm
Celldimensioner - djup	500 mm
Celldimensioner - höjd	330 mm
Tallrikar per timme:	540
Disktemperatur (min):	55-65°C
Sköljtemperatur (min):	80-90 °C
Ytermått, bredd	600 mm
Ytermått, höjd	820 mm
Ytermått, djup	610 mm
Transportmått (bxdxh):	
400141 (NUC1DP)	690x620x900 mm
400149 (NUC1DP60)	600x610x820 mm
Ljudnivå:	<70 dBA